

26536



26536

MODELO DE UTILIDAD

que por veinte años se solicita, a favor de Don J. Joaquin BARDAVIO MORA, de nacionalidad española y domiciliado en Zaragoza, que ha de recaer sobre "BOLSA COLGANTE DE LOMO RECAMBIABLE"

Memoria descriptiva,

-o-o-o-o-o-o-o-o-o-o-o-o-o-

El presente registro de Modelo de Utilidad tiene por objeto garantizar la explotación exclusiva en todo el territorio nacional de una BOLSA COLGANTE DE LOMO RECAMBIABLE, conforme se describe a continuación y se representa en forma gráfica, a título de ejemplo, en el plano adjunto.

5

Es sabido que los modernos sistemas de archivo de correspondencia adoptan el uso de bolsas colgantes en cuyo interior se colocan las carpetas propiamente dichas.

10

Estas bolsas están constituidas por un dispositivo colgante adaptado a una carpeta de cartulina; pero, como es natural, la cabida de estas bolsas es muy pequeña, ya que la base o lomo de las mismas es

15

27



tan reducido que, en cuanto se colocan varias carpetas, la bolsa tiende a deformarse y a acortarse sus laterales. Es decir que para conseguir una mayor capacidad lo esencial es aumentar la superficie del lomo o base de las bolsas.

200

Esto podria quedar resuelto si las bolsas estuviesen provistas de un lomo rigido de material plástico o similar; pero entonces tendríamos el inconveniente de que algunas bolsas serian demasiado anchas y otras demasiado estrechas, en relación con la correspondencia que hubiese en cada caso. Por eso lo mejor era lograr un sistema por el cual se pudiese disponer a voluntad que las bolsas fuesen más o menos anchas, de acuerdo con la cantidad de carpetas que tuviesen que albergar. El solicitante del Modelo de Utilidad objeto de esta Memoria ha ideado unas bolsas que corresponden a esas características.

25

300

El lomo consiste en una lámina de material plástico o similar de la longitud de las carpetas y que presenta, a ambos lados y en toda su longitud, un engatillado en forma de doble U. Las laterales de la bolsa, que pueden ser de cartulina, están provistas en su reborde inferior de un dobléz en U que se corresponde con el engatillado del lomo y a lo largo del cual se introduce, como muestra la fig. 1 del dibujo.

35

40

Salta a la vista que pueden tenerse lomos de anchuras diferentes y cuando aumente excesivamente el número de carpetas a introducir, no habrá más que sacar los laterales del lomo en que están e introducirlos en los engatillados de otro lomo más ancho.

405

Estos lomos contribuyen además a umentar la



50

resistencia de las bolsas y la duración de las mismas, puesto que esa es siempre su parte más delicada.

Para mejor comprensión del invento cuyo registro se solicita, únese a la presente memoria un plano en el que los símbolos corresponden a la siguiente

55

Descripción

Figura I.- Representa una sección de la bolsa.

- 1) Lomo recambiable.-
- 2) Engatillado del lomo.-
- 3) Lateral de la carpeta.-

60

4) Muestra uno de los laterales de la carpeta-bolsa a medio introducir en el engatillado .

Figura II.- Representa una bolsa a lomo recambiable completa.

65

La forma, materiales, tamaños serán variables y en general cuanto sea accesorio y secundario, siempre que no altere, cambie o modifique la esencialidad del invento que se describe, en los términos precedentes que deben ser tomados con carácter amplio y nunca en forma limitativa.

70

Nota de Reivindicaciones

75

Se reivindica como de propia y nueva invención, a favor de Don Joaquín Bardavio Mora, residente en Zaragoza, por los extremos siguientes:

PRIMERO: Por una bolsa colgante de lomo recambiable, caracterizada porque los laterales pueden ser acoplados a lomos de diferente anchura, según el número de carpetas que la bolsa haya de albergar.

80

SEGUNDO: Por una bolsa colgante a lomo recambiable

26538



caracterizada porque el lomo está constituido por una lámina rígida de la longitud de una carpeta y que presenta a ambos lados y en toda su longitud un engatillado en forma de doble U.

85

TERCERO: Por la bolsa a lomo recambiable de las reivindicaciones anteriores, caracterizada porque cada lateral tiene a todo lo largo de su reborde inferior un dobléz en U, que se introduce por el engatillado del lomo.

900

CUARTO: Por una bolsa colgante de lomo recambiable.

Tal y como queda descrito en la memoria precedente y para los fines que en la misma se dejan bien especificados.

95

La presente memoria consta de cuatro hojas mecanografiadas por una sola cara y de un plano para la mejor comprensión del invento.

Madrid, a veinte de abril de mil novecientos cincuenta y uno.

100.-

P.A. de Don Joaquin Bardavio Mora,

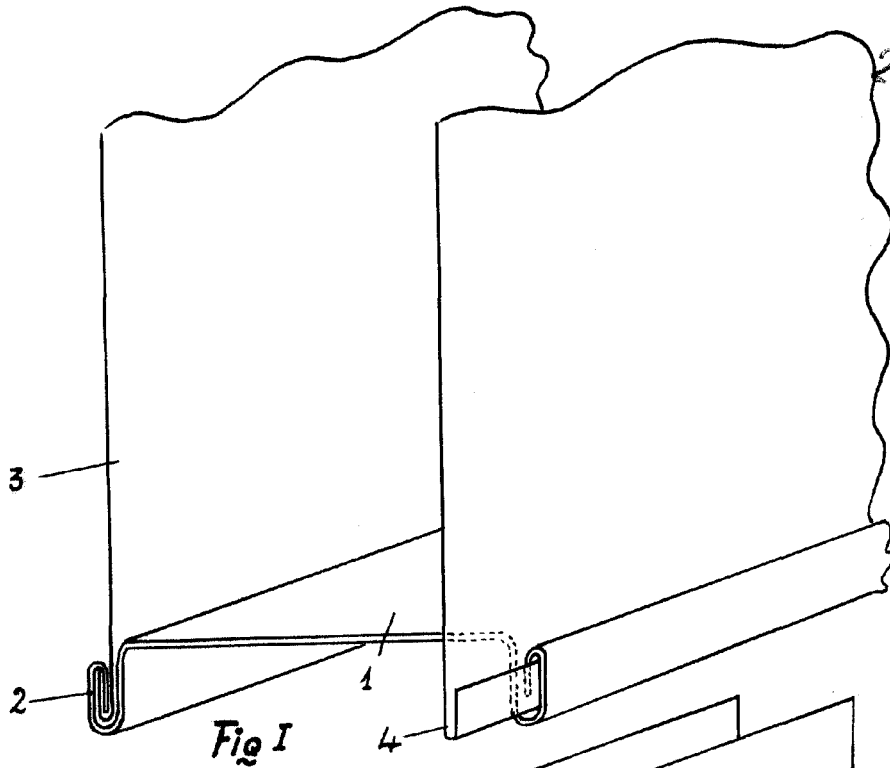


Fig I

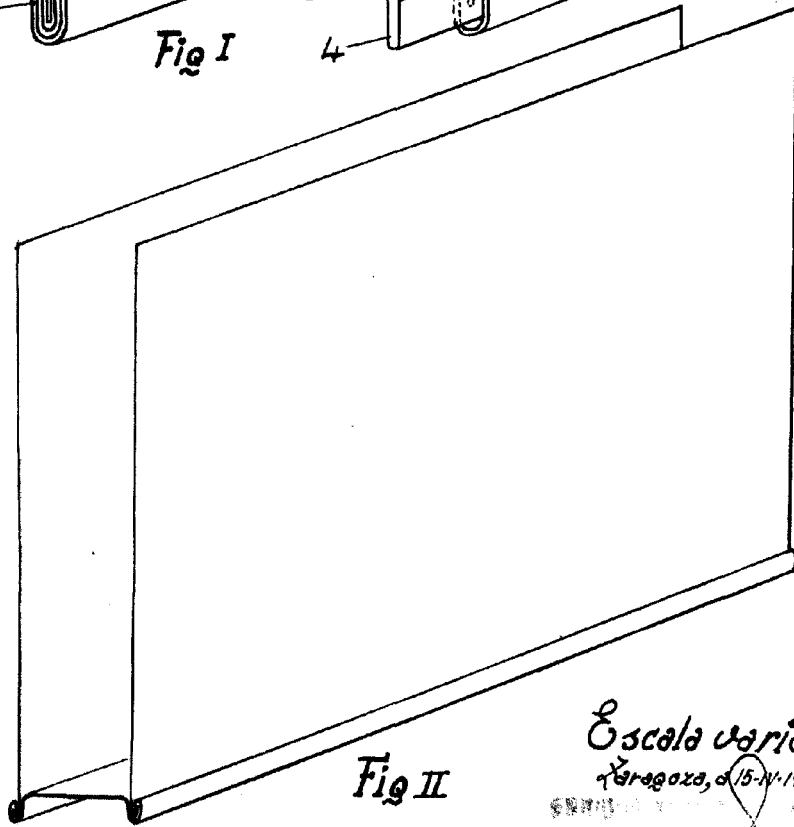


Fig II

Escala variable

Zaragoza, 15-IV-1951

Escuela de Ingenieros