



2650

M O D E L O  
D E  
U T I L I D A D

para "UN JUGUETE GRAVIMETRICO RODANTE", a favor de Don Eduardo  
do Miralta Seix, residente en Barcelona, calle de Gomis, nº 40

- . -

MEMORIA DESCRIPTIVA

El presente modelo de utilidad se refiere a un jugue  
te gravimétrico rodante.

5. Se caracteriza el modelo por estar constituido por  
una campana solidaria rígidamente en los extremos de un eje  
de giro, en cuyo eje y sobre un codo central que lo acerca  
hacia el plano de apoyo, se halla calado holgadamente un  
cilindro o contrapeso.

Sobre el eje se halla montada una esfera hueca libre,  
componiéndose ambas piezas el conjunto rodante.

10. Este conjunto se completa con aditamentos decorativos,  
tales como cabeza y brazos u otros representativos de personas  
o de animales.

15. Para facilitar la explicación, se acompaña a la pre-  
sente memoria una lámina de dibujos, en la cual se ha repre-  
sentado un caso de realización, que se cita únicamente a titulo  
lo de ejemplo.



26530

21

En el dibujo:

la figura 1ª representa, en sección, según un plano que contiene al eje el conjunto de campana y esfera rodante, y

la figura 2ª indica un caso de ejecución para dar al juguete la apariencia de una muñeca.

5.

Consiste el modelo en un cuerpo en forma de campana o de media esfera -1-, en cuyos bordes -2- se halla incrustado cada uno de los extremos del eje -3-, que por lo tanto es fijo a la pieza -1-.

10.

Sobre el eje -3- se encuentra una bola hueca -4-, montada libremente en este eje y sobre el cual puede girar.

El eje -3- presenta en su zona central un codo -5-, dotado de un contrapeso.

15.

En el conjunto se pueden disponer aditamentos, tales como se indica en la figura 2ª, formados por una cabeza -7- y brazos -8-, o cualquier otra combinación para dar apariencias de juguete.

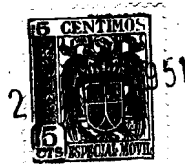
20.

Se comprende fácilmente el funcionamiento, toda vez que el conjunto rueda sobre el eje por la rotación de la bola o esfera -4-, y éste rodamiento se mantiene por la acción gravitante del contrapeso -6-, que además, por su inercia, hace que el rodamiento continúe y se preste a divertidas movimientos sorprendentes.

25.

El modelo, dentro de su esencialidad, podrá ser llevado a la práctica en otras formas de realización que difieran en detalle de las indicadas a título de ejemplo, a las cuales alcanzará igualmente la protección que se recaba. Podrá, pues, construirse en cualquier forma y tamaño, empleando en su fabricación los materiales más adecuados: por quedar todo ello comprendido dentro del espíritu de las reivindicaciones.

30.



26500

N O T A

Descrito el objeto y utilidad de la invención, lo que se declara como no divulgado ni practicado en España, comprenden de las siguientes reivindicaciones:

5. 1ª.- Un juguete gravimétrico rodante, caracterizado esencialmente por el hecho de que el medio de rodamiento es una esfera hueca, montada libremente sobre un eje dotado de un codo con contrapeso sobre él, estando los extremos de este eje fijos y solidarios de una carcasa que cubre a la esfera en su mitad, a manera de campana, y en cuya carcasa o campana se disponen, en su parte exterior, apliques ligeros para simular figuras diversas, propias de juguetería, o bien dicha campana forma, por sí misma, las citadas formas.
10. 2ª.- Un juguete según la anterior reivindicación, en el que el movimiento del mismo es por lanzamiento sobre un plano, en el cual rodará mientras lo permita la inercia almacenada en el contrapeso y la pendiente de dicho plano.
15. 3ª.- Un juguete gravimétrico rodante.
20. Según se describe y reivindica en la presente memoria descriptiva, que consta de tres hojas, foliadas y escritas a máquina por una sola cara, acompañadas de una lámina de dibujos.

Madrid, a 21 de abril de 1951.-

p.a.

26530



Fig. 1

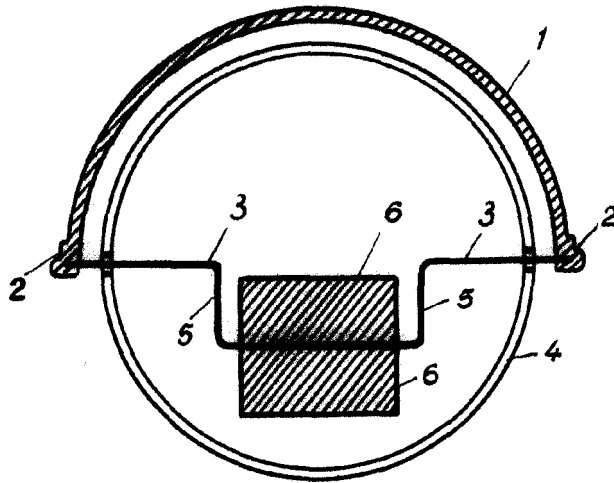
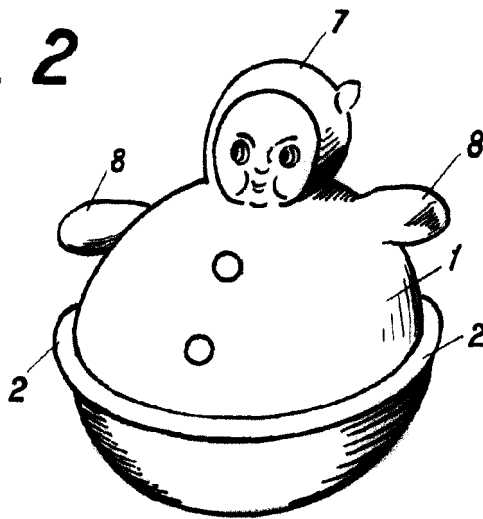


Fig. 2



Madrid, 21 Abril 1951  
pp. Jaime Isern  
H. Isern