



26528

M O D E L O  
D E  
U T I L I D A D

para "UN COLGADOR PERFECCIONADO PARA ROPA DE CABELLERO", a favor de Don Eduardo Miralta Seix, domiciliado en Barcelona, calle de Gomis, nº 40.

- . -

MEMORIA DESCRIPTIVA

El modelo de utilidad a que hace referencia la presente memoria se concreta a un colgador perfeccionado para ropa de caballero.

5. El colgador, que puede ser de cualquier material, pero preferentemente se construye en resina artificial moldeada, afecta una forma resistente, derivada de un triángulo isósceles, comprendiendo la parte relativa a la base una barra doble para colocar los pantalones, unas pinzas laterales en los extremos de esta base por la parte inferior, y unos pequeños enganches dirigidos hacia el vértice en cada lado
10. igual, para tirantes u otros efectos.

15. Con el colgador indicado, quedan cumplidos cuantos servicios requiere el buen acondicionamiento de las prendas de uso, resultando sumamente cómodo para uso doméstico o para viaje.

Para facilitar la explicación, se acompaña a la pre-



26528

sente memoria una lámina de dibujos, en la cual se ha representado un caso de realización, que se cita solamente a título de ejemplo.

En el dibujo:

5. La figura muestra, en vista frontal, el colgador que se describe.

Consta el modelo de un contorno moldeado -1-, que en su zona inferior tiene la barra resistente -2-, adecuada para colocar el pantalón, quedando marginalmente por debajo de esta barra, unas pinzas horizontales -3-, adecuadamente dentadas para sujetar las otras prendas, de las que, algunas, como la corbata, los tirantes u otras, pueden engancharse en los apéndices -4-, formados en los lados iguales -5- y -6- del contorno general.

15. La cúspide del conjunto lleva un gancho -7-, moldeado en la propia pieza, o adecuadamente fijado a ella.

En la disposición de las pinzas, los enganches y en el número de ellos, cabe variedad compatible con el uso a que se destina el objeto, quedando por ello amparados en esta solicitud, las diversas variantes de forma y tamaño, el número y disposición de los diversos dispositivos auxiliares, así como la clase de material en que se puede construir, pues dentro de la esencialidad de la invención, todo ello queda comprendido como propio del espíritu de las reivindicaciones.

#### N O T A

25. Descrito el objeto y utilidad de la invención, lo que



26528

se declara como no divulgado ni practicado en España, comprende las siguientes reivindicaciones:

- 5. 1ª.- Un colgador perfeccionado para ropa de cabellero, caracterizado por comprender un contorno dotado de una barra transversal inferior, de cuyos extremos parten ramas convergentes en un punto superior, en el cual se forma un gancho de suspensión, obtenido todo éllo preferentemente, mediante el moldeo de resinas artificiales u otros materiales similares, aunque también puede ser construido en cualquier material conveniente, existiendo en los vértices del extremo de la barra transversal, por la parte inferior de la misma, unas pinzas formadas por vueltas dentadas que presionan contra la parte inferior de la citada barra, a cualquier prenda ligera, existiendo en los lados superiores, en zona o zonas convenientes de los mismos, apéndices vueltos simples o dobles, propios para enganche de prendas diversas, tales como corbatas, tirantes o cualquier otro similar.

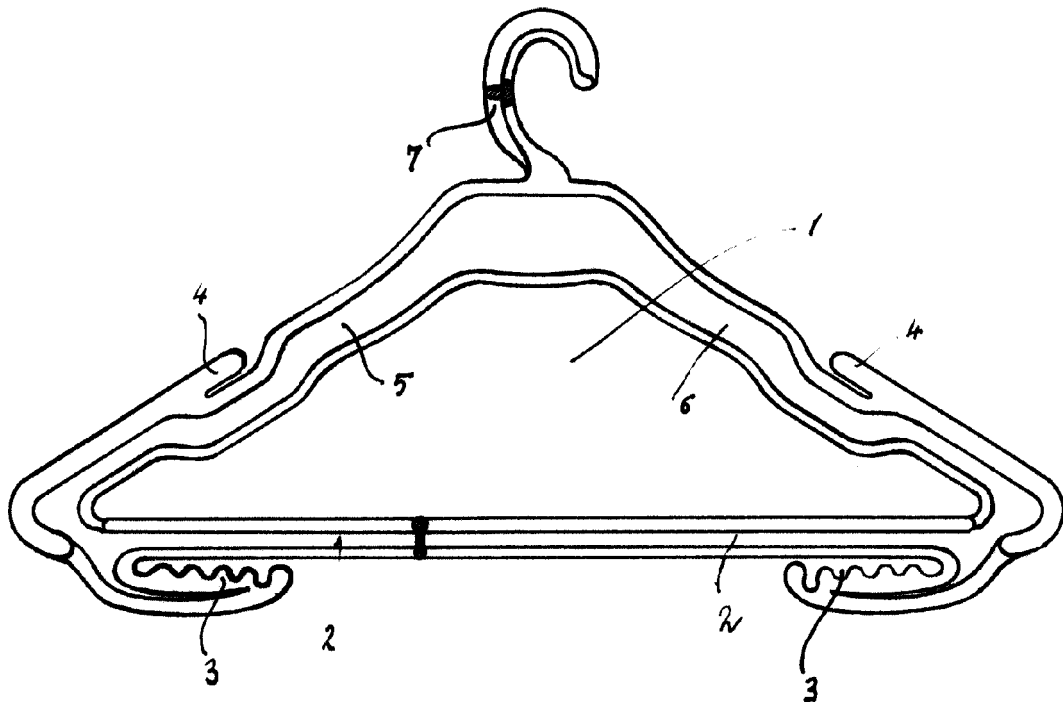
- 20. 2ª.- Un colgador perfeccionado para ropa de cabellero.

Según se describe y reivindica en la presente memoria descriptiva, que consta de tres hojas, foliadas y escritas a máquina por una sola cara, acompañadas de una lámina de dibujos.

Madrid, a 21 de abril de 1951.-

EDUARDO MIRALTA SEIX.

p.a. JAIME USERN



Madrid, 21 Abril 1951  
p.p. Jaime Isern  
*[Signature]*