

26522

Ed. =

20



## *Memoria Descriptiva*

*para*

un Modelo de Utilidad, por  
veinte años, en España,

*a favor de*

la r. s. Südbau, Süddeutsche  
Bautechnik G. m. b. H.,

*residente en*

Waldsee / Württ (Alemania)

*por:*

" Piedra de bloque hueco de greda  
calcárea arenosa ".

---



5 Entre las piedras artificiales utilizadas para la erección de edificios ocupan las piedras de gredas calcáreas arenosas una posición preferente, porque el material de partida utilizado para su obtención consiste principalmente en arena rica en bióxido de silicio (arena de cuarzo) que en muchos lugares existe abundantemente y por lo tanto es muy barato. El modelo de utilidad se refiere a una piedra de bloque hueco de arena calcárea, que por su constitución especial muestra ventajas especiales.

10 Para la bondad y posibilidad de utilización de una piedra de construcción son esenciales, al lado del peso, su resistencia a la presión y sus propiedades de aislamiento térmico. La alta resistencia a la presión exige grandes secciones transversales de material, el buen aislamiento térmico exige reducidas secciones transversales conductoras de calor, esto es, una sección transversal conjunta lo mayor posible de las oquedades llenas de aire. Aprovechando ingeniosamente estos conocimientos ahora según el modelo de utilidad se crea una piedra de bloque hueco de greda calcárea arenosa, en la que las mencionadas exigencias, dirigidas opuestamente en sí, de alta resistencia a la presión por una parte y de buen aislamiento térmico, así como reducido peso por pieza por otra parte, están ajustadas unas sobre otras de tal modo que se consigue un resultado óptimo. Según el modelo de utilidad, una piedra de bloque hueco de greda calcárea arenosa fabricada según el procedimiento objeto de la patente española número 196.364 se propone con espacios huecos unilateralmen-

15

20

25



5 te abiertos que se extienden en la dirección de la altura de la piedra, en la que una pluralidad de oquedades con sección circular o con sección poco desviada de la forma circular (ovalada, ovoide, polígono regular) están dispuestas en varias filas situadas unas detrás de las otras y están separadas entre sí mediante estrechos puentecillos, que vistas en sección transversal, forman una red de refuerzos para las partes marginales de la piedra, de malla estrecha a modo de colmena. Las oquedades de una fila pueden estar aquí ventajosamente desviadas con respecto a las de la ó las filas próximas. Además resulta conveniente el rebajar el espesor de pared de los puentecillos entre dos nudos a una medida mínima alcanzable en la fabricación. En tal proceder el espesor de pared de los puentecillos puede estar situado entre 3 y 15 mm.

10 En el dibujo se han ilustrado algunas formas de ejecución del modelo de utilidad a título de ejemplo, mostrando:

20 La figura 1 en representación paralela al eje una piedra de bloque hueco según el modelo de utilidad con oquedades cilíndricas;

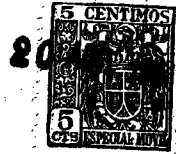
La figura 2 una sección longitudinal según la línea II-II de la figura 1.

25 La figura 3 una sección longitudinal según la línea III-III de la figura 1.

La figura 4 un detalle de una forma de ejecución análoga a la de la figura 1 a escala aumentada.

La figura 5 una ulterior forma de ejecución mejorada.

30 Las figuras 6 y 7 detalles de formas de eje.



ucción análogas a las de la figura 5.

En la forma de ejecución representada en las figuras 1 a 3 de una piedra hueca de greda calcárea arenosa están previstas, distribuidas por la sección transversal, veinte oquedades 1 que en cuatro filas están situadas unas detrás de las otras de cinco en cinco. Las oquedades 1 de cada fila están dispuestas desviadas con respecto a las de la fila o filas vecinas, tienen forma de sección transversal circular y no alcanzan del todo hasta la superficie de cubierta 2 de la piedra. Los puentecillos 3 que separan las oquedades 1, forman en conjunto, vistos en sección transversal, una red de malla estrecha de refuerzos para las paredes longitudinales 4, 4<sub>a</sub> y las paredes transversales 5, 5<sub>a</sub>, de la piedra, que según la resistencia actúa a modo de una bóveda. Los puentecillos 3 mismos pueden estar ejecutados con paredes muy delgadas (aproximadamente con un espesor de pared reducido hasta 3 mm). Los nudos 6 formados en los lugares en que coinciden varios puentecillos 3, actúan de apoyos de la cubierta 7 de la piedra. En las partes de la piedra que al final de cada fila de oquedades, a causa de la desviación de oquedades 1 están libres, se encuentran ulteriores cavidades 8 y 9. Las cavidades 8 están situadas hacia los lados exteriores 4, 4<sub>a</sub> (al final de la 1<sup>a</sup> y 4<sup>a</sup> fila) y están ejecutadas como ranuras pasantes que atraviesan la piedra en toda su extensión de altura y que están abiertas hacia las superficies laterales 5, 5<sub>a</sub>. Las cavidades 9 están situadas más hacia el centro (al final de la 2<sup>a</sup> y 3<sup>a</sup> fila) y llegan, análogamente a las oquedades 1, no del todo hasta la superficie de cubierta 2, pero también están abiertas hacia las superficies laterales 5, 5<sub>a</sub>.



La erección de un muro de piedras de bloque hueco de greda calcárea arenosa, de la clase descrita, se efectúa del modo siguiente:

5 Las piedras se empujan una contra la otra en posición erecta con la superficie 2 de cubierta hacia arriba de manera que la superficie lateral 5a de una piedra coincida con la superficie lateral 5 de la piedra siguiente (sin capa intermedia de mortero). En el montón están situadas entonces en una distancia dos ranuras 8. Estas reciben mortero

10 vertido. Las cavidades 9 situadas entre ellas no obtienen ningún relleno de mortero y sirven para el aislamiento térmico. Al colocar encima la siguiente fila de piedras, las superficies de cubierta 2 de la fila inferior de piedras se untan de mortero y las piedras de la fila más alta se colocan

15 encima adecuadamente desviadas con respecto a la fila inferior. En la superficie de cubierta 2 puede estar prevista una ranura 10 de mortero pasante en la dirección longitudinal (indicada en la figura 1 punteada), de manera que la capa de mortero se divide en tiras con canal de aire 10 aislante de

20 calor situado entremedias.

Una piedra constituida de este modo cumple todas las exigencias de la técnica de la construcción, de la técnica térmica y del peso en alto grado y se ha demostrado que por la disposición de una pluralidad de oquedades separadas por puentecillos delgados puede obtenerse un valor especialmente favorable de la relación  $\frac{\text{Sección de aire}}{\text{Sección de material}}$ .

25 Los puentecillos 3 de la forma de ejecución representada tienen una alta resistencia al paso del calor que es tanto mayor cuanto menor es su espesor de pared. En puentecillos muy del-



5 gados el aislamiento térmico se aumenta todavía más porque en el proceso de fabricación, la condensación de material en los lugares más estrechos entre los núcleos del molde es menor que en lugares de máximo grosor de pared. En la técnica de la fabricación es ventajoso constituir las oquedades 1 también en el interior terminando cónicamente.

10 La figura 4 muestra en sección transversal un detalle de una forma de ejecución análoga a la de la figura 1 a mayor escala. Aquí se ha alcanzado un ulterior aumento de la resistencia al paso del calor de los puentecillos 3 por debilitamiento adicional del centro de los puentecillos hasta la medida mínima alcanzable en la fabricación a consecuencia de protuberancias 1c de las oquedades 1 por lo demás redondas.

15 En la piedra de bloque hueco de greda calcérea arenosa, en las superficies limítrofes 4, 4a pertenecientes en la obra de mampostería terminada a los lados interior y exterior del muro, están previstas extendidas en la dirección de la altura de la piedra, ranuras de expansión 15a - 20 15e y 16a - 16e y están dispuestas de tal modo que en las superficies laterales 4 y 4a se enfrentan a pares entre sí (por ejemplo 15a, 16a, respectivamente 15b, 16b, etc). Estas ranuras tienen la finalidad de facilitar la división de la piedra para la obtención de un tamaño especial. La división se efectúa como sigue: Dos ranuras de expansión opuestas, 25 por ejemplo 15c y 16c se golpean en toda su longitud con el martillo de partir; después de un golpe subsiguiente sobre la superficie de cubierta 2 (o después de algunos golpes) aproximadamente en la línea de unión de los extremos de las



ranuras 15<sub>c</sub> y 16<sub>c</sub> salta la piedra separándose según la superficie de separación X indicada en la figura 5.

5 Hasta tanto las ranuras de expansión 15<sub>a</sub> - 15<sub>e</sub> respectivamente 16<sub>a</sub> - 16<sub>e</sub> con respecto a las oquedades 1 y a los puentecillos 3 que separan a éstas, se hallen dispuestas correctamente, la división de la piedra se efectúa con alta seguridad en el sitio deseado y el peligro de partirse es muy pequeño. Aquí es importante que cada ranura de expansión 15<sub>a</sub> - 15<sub>e</sub>, respectivamente 16<sub>a</sub> - 16<sub>e</sub> se extienda dentro de una tira superficial F de la superficie lateral 4, respectivamente 4<sub>a</sub>, que está determinada por la proyección vertical de la cavidad situada más próxima a la ranura de expansión en la correspondiente superficie lateral. La ranura de expansión por lo tanto no debe estar situada especialmente en el centro entre dos oquedades (tiras de superficie H en la figura 5).

10

15

En piedras de bloque hueco con filas de oquedades sucesivas desviadas por la mitad de la distancia de las oquedades de una fila, cada ranura de expansión tiene que estar desviada fuera del centro de la tira de superficie F por un importe n (figura 6) que por lo menos tiene que ser la mitad de grande que el espesor de un puentecillo 3. Observando estas reglas en la disposición de las ranuras de expansión 15, 16 se alcanza que la separación se produzca en todas partes en los lugares de espesor mínimo de pared y se evita una desviación indeseada de la superficie X de separación deseada.

20

25

Según la figura 7 pueden preverse también dentro de cada tira de superficie F más de una ranura de expansión, por ejemplo dos de ellas. Por esta medida se obtiene una divisibilidad de la piedra especialmente amplia.



N o t a

El presente Modelo de Utilidad, consta de las siguientes reivindicaciones:

4 5 1. - Piedra de bloque hueco de greda calcárea arenosa con oquedades abiertas unilateralmente que se extienden en la dirección de la altura de la piedra, caracterizada porque está dispuesta una pluralidad de oquedades, con sección transversal circular o solo poco desviada de la forma circular (ovalada, ovoidal, polígono regular), en varias filas situadas una detrás de la otra y están separadas por puentecillos de paredes delgadas, que -vistos en sección transversal- forman una red de refuerzo rígido a modo de colmena para las partes marginales de la piedra.

15 2. - Piedra de bloque hueco de greda calcárea arenosa según la reivindicación 1, caracterizada porque las oquedades de una fila están desviadas con respecto a las de la fila o las filas vecinas.

20 3. - Piedra de bloque hueco de greda calcárea arenosa según las reivindicaciones 1 ó 2, caracterizada porque el grosor de pared de los puentecillos entre dos nudos está reducido a la medida mínima alcanzable en la fabricación.

25 4. - Piedra de bloque hueco de greda calcárea arenosa según una de las reivindicaciones 1 a 3, caracterizada porque el espesor de pared de los puentecillos se halla entre 3 y 15 mm.



5

5. - Piedra de bloque hueco según una de las reivindicaciones 1 a 4, caracterizada porque en cada superficie lateral desemboca por lo menos una cavidad pasante que atraviesa la cubierta de piedra que sirve de ranura para el mortero.

10

6. - Piedra de bloque hueca según la reivindicación 5, caracterizada porque las ranuras para el mortero de ambas superficies de choque de una piedra están desviadas y una está dispuesta cerca del lado exterior y la otra cerca del lado interior de la obra de mampostería.

15

7. - Piedra de bloque hueco según una de las reivindicaciones 1 a 6, caracterizada porque en cada superficie lateral desemboca por lo menos una cavidad que alcanza hasta la cubierta de la piedra.

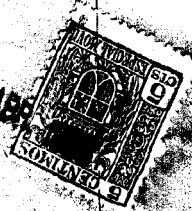
20

8. - Piedra de bloque hueco según una de las reivindicaciones 1 a 7, caracterizada porque en la superficie de la piedra está dispuesta una ranura longitudinal o varias ranuras para la separación de la capa de mortero en bandas individuales separadas cada una por un canal de aire.

25

9. - Piedra de bloque hueco según una de las reivindicaciones 1 a 8, caracterizada porque en ambas superficies limítrofes (lados longitudinales), que producen el lado interior y el lado exterior de la obra de mampostería, están previstas ranuras de expansión que se extienden en la dirección de la altura de la piedra.

10. - Piedra de bloque hueco según la reivindicación 9, caracterizada porque en cada superficie lateral están



dispuestas varias ranuras de expansión situadas a pares opuestas unas a otras.

5 11. - Piedra de bloque hueco según las reivindicaciones 9 a 10, caracterizada porque cada una de las ranuras de expansión se extiende dentro de una tira superficial que está determinada por la proyección vertical de la cavidad, que le está más próxima, en la superficie lateral.

10 12. - Piedra de bloque hueco según la reivindicación 11, en la que las filas de oquedades sucesivas están desviadas por la mitad del intervalo entre dos oquedades de una fila, caracterizada porque cada ranura de expansión está desviada lo menos por la mitad del espesor de un puenteo desde el centro de la tira de superficie determinada por proyección vertical de una oquedad.

15 13. - Piedra de bloque hueco según una de las reivindicaciones 9 a 12, caracterizada porque las ranuras de expansión, están constituidas al mismo tiempo como ranuras de adhesión para el mortero de enlucido.

20 14. - Piedra de bloque hueco de greda calcárea arenosa. -

Según se describe y reivindica en esta memoria descriptiva.

Se detalla e ilustra con los planos que a la misma se acompañan.

25 Y cuya memoria descriptiva consta de 9 hojas, foliadas y escritas a máquina por una sola de sus caras.

98500



Fig. 1.

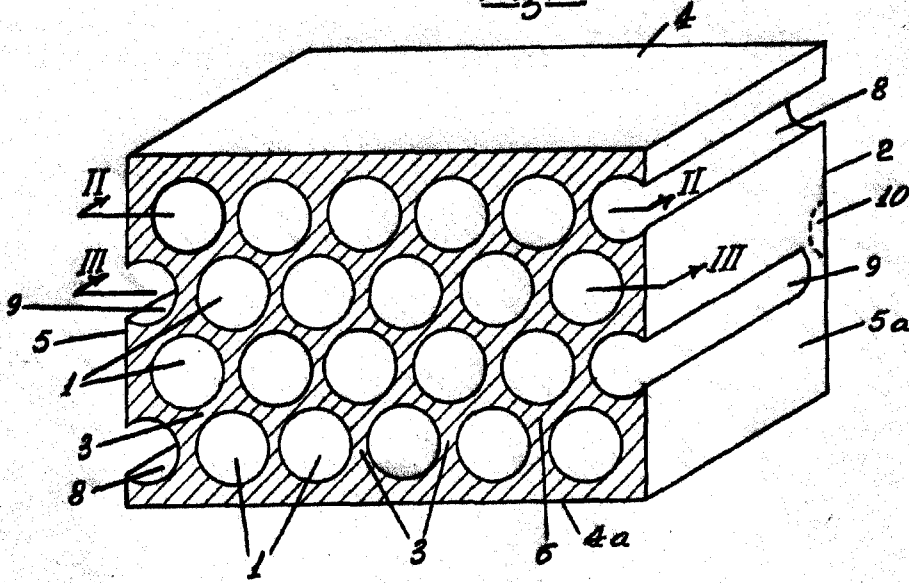


Fig. 2.

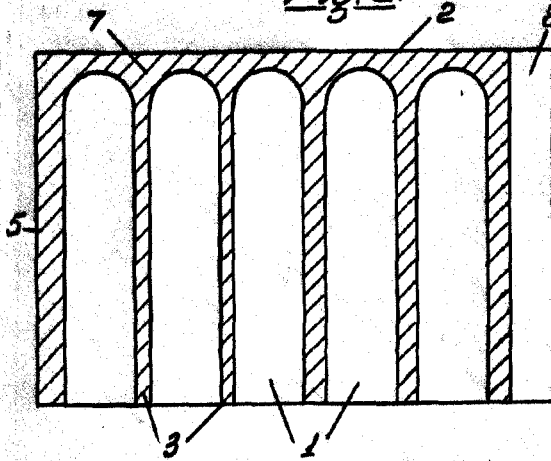


Fig. 3.

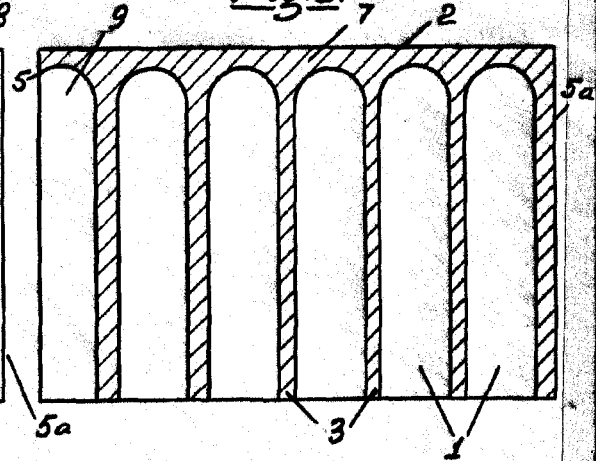
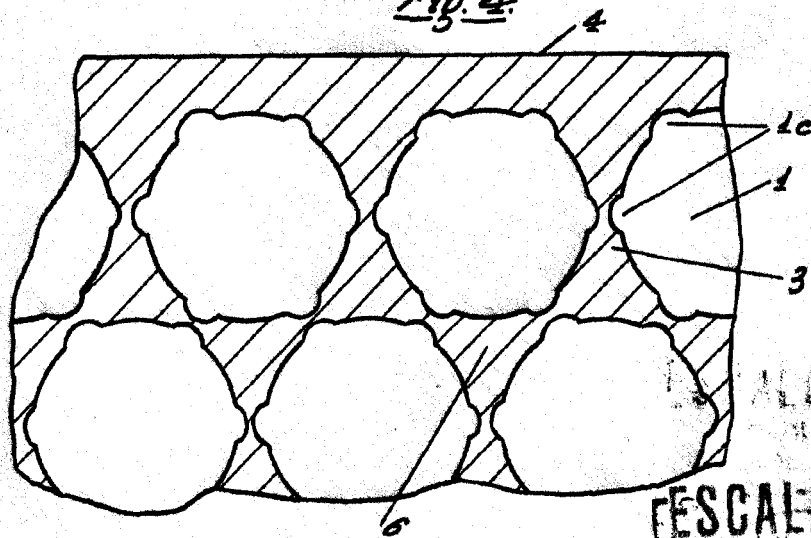


Fig. 4.



ESCALA VARIABLE  
GUILLENMO

26522



Fig. 5.

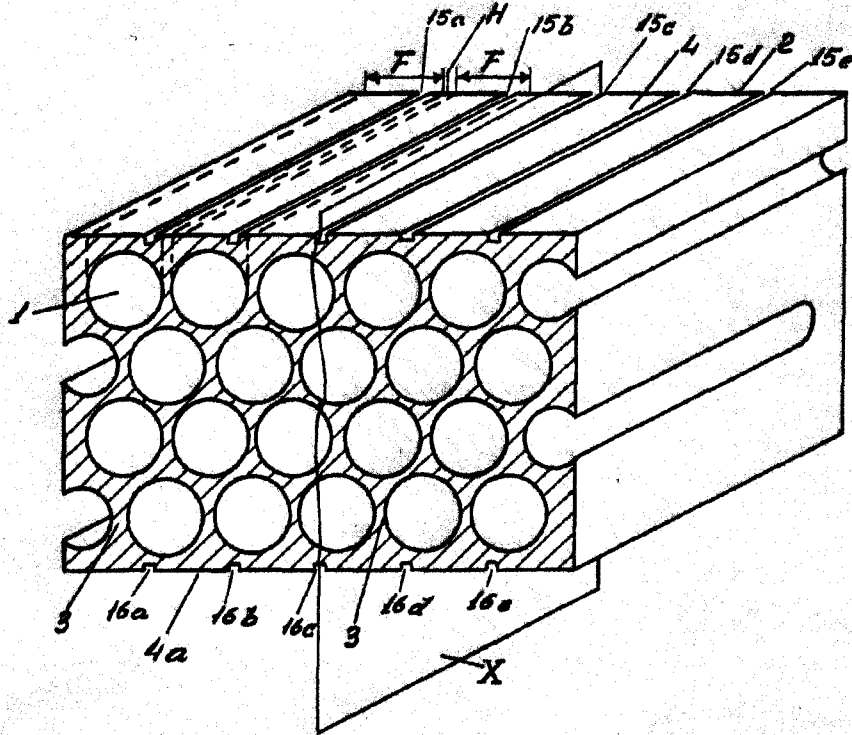


Fig. 6.

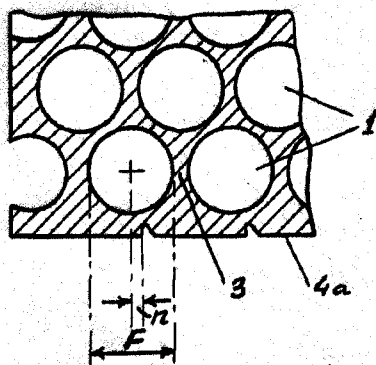
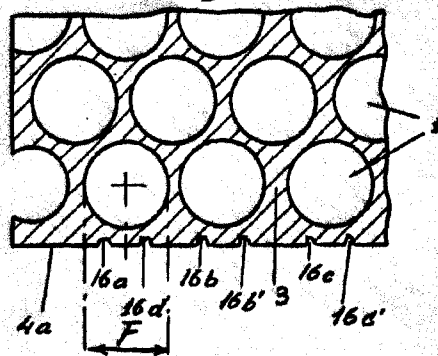


Fig. 7.



ESCALA VARIABLE  
GUILLEMO RIVER