

26515

20 A



MEMORIA DESCRIPTIVA
DEL
MODELO DE UTILIDAD

que por 20 años para España y sus Posesiones, se solicita a favor de INMEDIO, CIUDAD Y CIA, S.R.O., de nacionalidad española, residente en CALZADA DE CALATRAVA (C.Real), calle Generalísimo, núm. 95, por: "DISPOSITIVO PARA DESPENSAR LA TAPA DE LAS CAJAS CILINDRICAS", - - - - -

-ooOoo-

5.-

El presente Modelo de Utilidad se refiere a un dispositivo para ~~abrir~~ las cajitas cilíndricas destinadas a contener cremas, betunes y otros productos análogos, las cuales se cierran a presión mediante el ajuste de los bordes de la tapa y cuerpo de la caja propiamente dicha.

10.-

La esencialidad del objeto que se trata de registrar, se basa en disponer en un punto situado en la pared inferior del envase, un eje remachado en el que va montada una pieza cuyas características se describirán a lo largo de esta memoria y que girando sobre dicho eje, actúa como palanca para levantar la tapa de dicha cajita, sin que ambas sufran desperfectos alguno.

15.-

Para mejor comprensión de esta memoria se acompaña una hoja de dibujos en la que se refleja la realización del dispositivo que constituye este modelo.



La figura 1ª ofrece una vista frontal de la cajita cerrada, con la palanca de apertura en reposo.

La figura 2ª representa el momento en que el borde de la misma actúa sobre el saliente de la tapa, procediendo a levantarla.

20.-

Estos dibujos se complementan con una serie de indicaciones que se relacionan a continuación:

- 1- cuerpo de la caja.
- 2- saliente del borde de la tapa.
- 3- palanca del dispositivo.
- 4- borde circular de la misma que actúa sobre el saliente 2.

25.-

- 5- eje de la palanca 3.
- 6- pestaña para accionar a ésta.

30.-

Seguidamente, de acuerdo con éstos dibujos y referencias, procederemos a describir las características y funcionamiento del dispositivo para abrir las cajas, el cual consiste en una palanca 3 constituida por una pieza plana, con su zona superior delantera cortada formando un borde

35.-

semicircular 4 y terminando por su parte posterior en una pestaña 6. Esta palanca va montada mediante un eje remachado 5, en cualquier punto de la parte inferior del cuerpo cilíndrico 1 de la caja y al ser impulsada hacia abajo accionando con los dedos sobre la pestaña 6 citada, girará sobre su eje, actuando el borde 4 sobre la cara inferior de un saliente concéntrico 2 con que va provisto el borde de la tapa, que de éste modo es desprendida simultáneamente sin esfuerzo y sin que la caja sufra desperfecto alguno.

40.-

Este sistema puede ser aplicado tanto en cajas de chapa como en las fabricadas con diversos materiales, por ejemplo, baquelitas y otros plásticos.

45.-

Descrita suficientemente la naturaleza y objetos de éste modelo de utilidad, se declara que los puntos sobre los que ha de recaer el mismo y cuya explotación exclusiva



50.- se solicita por 20 años para España y sus dominios, están comprendidos en las siguientes

REIVINDICACIONES

1ª.- Dispositivo para desprender la tapa de las cajas cilíndricas, caracterizado porque en cualquier punto de la parte inferior del cuerpo de la caja, se sitúa montado sobre un eje remachado, una palanca cuya zona superior delantera va cortada en forma semicircular y terminada por su parte superior en una pestaña que al ser accionada hacia abajo con los dedos, provoca el giro de dicha palanca sobre su eje y por consiguiente la acción del borde semicircular contra la cara inferior de un saliente concéntrico de que va provisto el borde de la tapa, resultando ésta levantada de modo simultáneo.

60.- 2ª.- DISPOSITIVO PARA DESPRENDER LA TAPA DE LAS CAJAS CILÍNDRICAS.

Tal como queda descrito en la memoria que antecede y se ilustra en el plano adjunto.

Consta la presente memoria de tres hojas numeradas y mecanografiadas por una sola cara.-

Madrid, 20 ABR. 1951.

Rodolfo de la Torre
P. P.

265150 ABR



Fig. 1ª

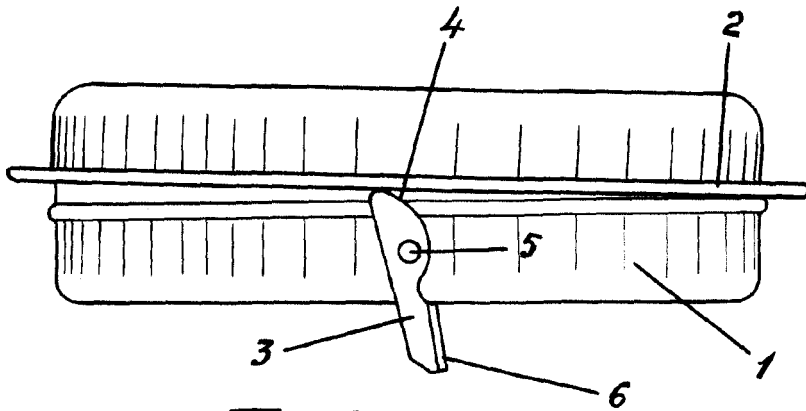
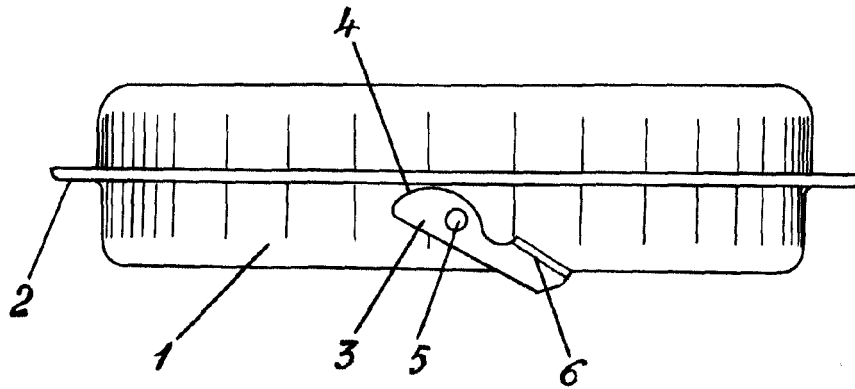


Fig. 2ª

Escala variable

Rodolfo de la Torre
P.P.