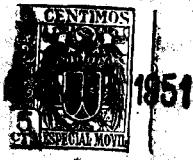


26509

26509



Memoria Descriptiva del Modelo de Utilidad solicitada a favor de Don Pedro Atserías Calaf, residente en Barcelona, calle de Salvat, 42, 2<sup>a</sup>, 2<sup>a</sup>, por "Nuevo distribuidor de llama para cocinas, hornillos y estufas de petróleo y gasolina gasificada"

Con el objeto de lograr una mejor y eficaz distribución de la llama en los aparatos quemadores de petróleo y gasolina gasificada, destinados a cocinas, hornillos y estufas, el solicitante ha logrado la construcción de  
5 un nuevo distribuidor de llama, el cual reúne considerables ventajas entre las que figuran las notables de su limitada duración, no encontrándose sujeto a entorpecimientos usuales como son por ejemplo, los que se derivan de los constantes derrames de, sobre los ordinariamente cocidos,  
10 de las materias o artículos alimenticios que, en su



26509

-2-

15 cocimiento o hervir, salen de las vasijas que los contienen cayendo inevitablemente sobre la parrilla y, consiguientemente, sobre cualesquiera de los elementos que constituyen la cocina, hornillo, etc., con lo que se efectúa el entorpecimiento ó inutilización del distribuidor de llama.

20 Según es de ver por el adjunto plano (Figs. 1, 3 y 5) puede adoptar las formas expuestas o cualesquiera otras no especificadas. En todos los casos, consta de una pieza tubular, provistas de estrías equidistantes -2- de longitud parcial y variable, destinadas a permitir el paso a su través de la llama equitativamente repartida en la totalidad del recorrido de las estrías -2- y uniformemente en su totalidad.

25 Se representa en -3- de las propias figuras, el conducto del gas hacia las ramificaciones portadores -1- de las estrías -2-. Las Figuras 2, 4 y 6, son respectivamente, representaciones del dorso de las antes descritas y se advierte en ellas -5- el lugar de conexión con el tubo alimentador de combustible, siendo asimismo -5- las conducciones del gas antes especificadas y -4- determinado número de estrías, prolongación de las que corresponden relativas a las Figs. 1, 3 y 5, las cuales tienen la finalidad de mantener un constante grado de calor en el depósito de combustible, lográndose la más perfecta gasificación.

30  
35  
40 Con este nuevo distribuidor de llama, al propio tiempo que se logra la uniformidad total y absoluta en la salida de la llama, multiplicándose notablemente su total espacio, se consigue una ilimitada duración, no encontrán



951 26509

-3-

dose sujeta a las usuales averías o desplazamientos de cualesquiera elementos.

45 Este es esencialmente el objeto del presente Modelo de Utilidad, el cual puede ser variable en tamaños, formas y disposición de los elementos específicos siempre que no altere, cambie o modifique la naturaleza de la invención.

N O T A. - Se reivindica la propiedad de este Modelo de Utilidad:

1) - Nuevo distribuidor de llama para cocinas, hornillos y estufas de petróleo y gasolina gasificada, caracterizado porque consta de un único elemento de constitución tubular, provisto de estrías paralelas equidistantes en número variable de longitud parcial.

2) - Nuevo distribuidor de llama para cocinas, hornillos y estufas de petróleo y gasolina gasificada, según 1ª reivindicación, caracterizado porque en su parte posterior, algunas de las estrías paralelas se prolongan inferiormente al objeto de proporcionar calor en el depósito de combustible, lográndose la más perfecta gasificación.

3) - Nuevo distribuidor de llama para cocinas, hornillos y estufas de petróleo y gasolina gasificada, según 2ª reivindicación, caracterizado porque en el centro del elemento distribuidor (en su parte posterior) posee un orificio destinado a su conexión con el tubo alimentador de combustible.

4) - "NUEVO DISTRIBUIDOR DE LLAMA PARA COCINAS, HORNILLOS Y ESTUFAS DE PETRÓLEO Y GASOLINA GASIFICADA"

Esta Memoria Descriptiva consta de tres hojas foliadas y mecanografiadas por una sola cara.

Madrid, 78 ABR 1957

Por mi compañero Don Luis Durán

*L. Durán*



Fig. 1

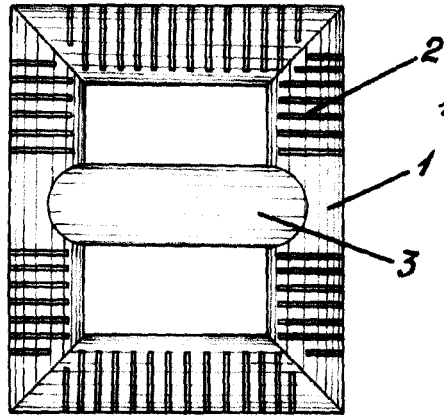


Fig. 2

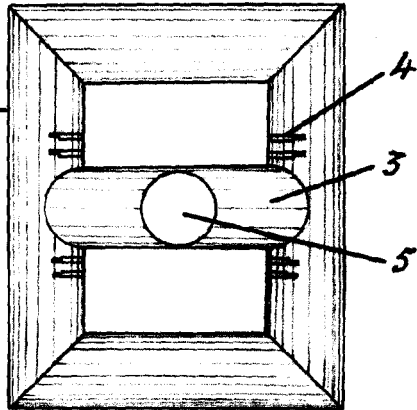


Fig. 3

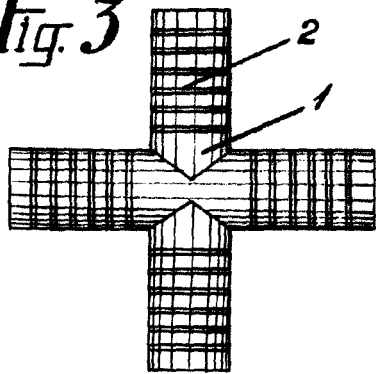


Fig. 5

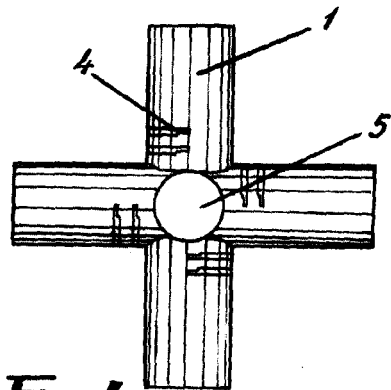
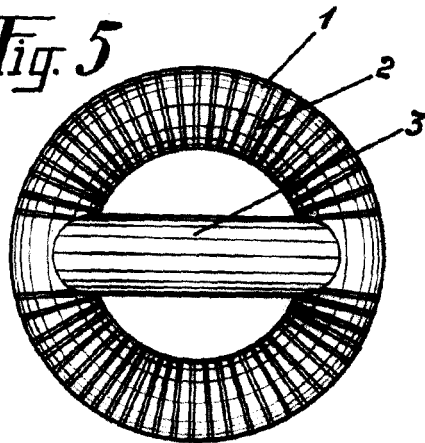


Fig. 4

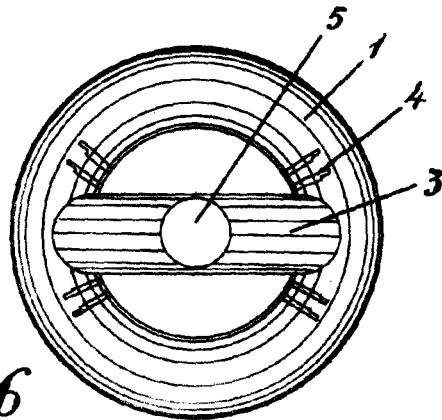


Fig. 6

Escala variable  
MADRID, ABRIL, 1951

Por mi compañero Don Luis Durán.

*C. Alcaraz*