

26508



26508

MEMORIA DESCRIPTIVA

que se acompaña a

la solicitud de

un MODELO DE UTILIDAD por VEINTE AÑOS en ESPAÑA

a favor de

HUARTE Y COMPAÑIA, S.L., residentes en PAMPLONA, Barrio de San Juan

por

"NUEVO VENTANAL DE HOJAS PLEGABLES"

Inventor: D. Javier Vidal Sario, de nacionalidad española.



5

La invención a que se refiere la presente Memoria, constituye una novedad industrial con características y ventajas que la hacen merecedora del privilegio de explotación que por ella se solicita, de acuerdo con las prescripciones del Estatuto vigente de la Propiedad Industrial de 26 de Julio de 1.929, texto refundido, publicado el 30 de Abril de 1.930.

10

El nuevo ventanal de hojas plegables cuyo Modelo de Utilidad se solicita, resuelve la necesidad de dejar libre de maulas y manguetas todo el vano del hueco que cierra exceptuando las pequeñas porciones de espacio que a cada lado ocupan las hojas al plegarse.

15

Como puede verse en el dibujo que se acompaña, consta de un número de hojas que depende únicamente de las dimensiones del hueco. Estas hojas están enlazadas unas con otras por medio de bisagras adecuadas (1) y (2) que, a su vez, son guiadas por el rodillo (3) por las canales (4). La bisagra inferior (2) está provista de una bola de acero (5) para apoyo y mejor deslizamiento de las hojas durante la maniobra.

20

Por medio de las manillas (6) se abren las hojas y tirando de ellas hacia sí, se repliegan las hojas en un extremo del hueco, como puede verse en la fig.2 que representa una semisección horizontal; En la figura 3 se representa una semisección horizontal con las hojas cerradas.

25

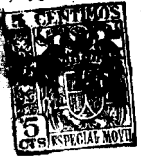
Hecha la descripción que antecede, es preciso añadir que los detalles de realización de la idea expuesta pueden variar, sin que por ello cambie la esencia de la invención, que es la que se desprende de los párrafos que anteceden y la que se reivindica en la siguiente

30

NOTA

En resumen, el Modelo de Utilidad que se solicita recaerá sobre las siguientes reivindicaciones:

1ª.- NUEVO VENTANAL DE HOJAS PLEGABLES, caracterizado



35

porque consta de un número de hojas que depende de las dimensiones del hueco, estando estas hojas enlazadas unas con otras por medio de bisagras adecuadas y dejando libre el vano del hueco que cierran excepto el espacio ocupado en sus extremos por las hojas plegadas.

40

2ª.- NUEVO VENTANAL, según la reivindicación anterior, caracterizado porque para lograrlo las hojas en su plegado son guiadas en toda la longitud del recorrido.

45

3ª.-NUEVO VENTANAL, según las reivindicaciones anteriores caracterizado porque para el giro y guiado de las hojas están provistas de bisagras con un rodillo giratorio de guía.

4ª.-NUEVO VENTANAL, según las reivindicaciones anteriores, caracterizado porque las bisagras inferiores están provistas de un punto de apoyo sobre la guía para su mejor funcionamiento.

50

5ª.-Se reivindica, por último, como objeto sobre el que ha de recaer el Modelo de Utilidad que se solicita

"NUEVO VENTANAL DE HOJAS PLEGABLES"

Todo conforme queda descrito en la presente Memoria, que consta de tres páginas escritas a máquina y dibujos que se acompañan.

55

Madrid, 18 de Abril de 1.951.

ALFONSO UNGRIA

28508

28508

A/2

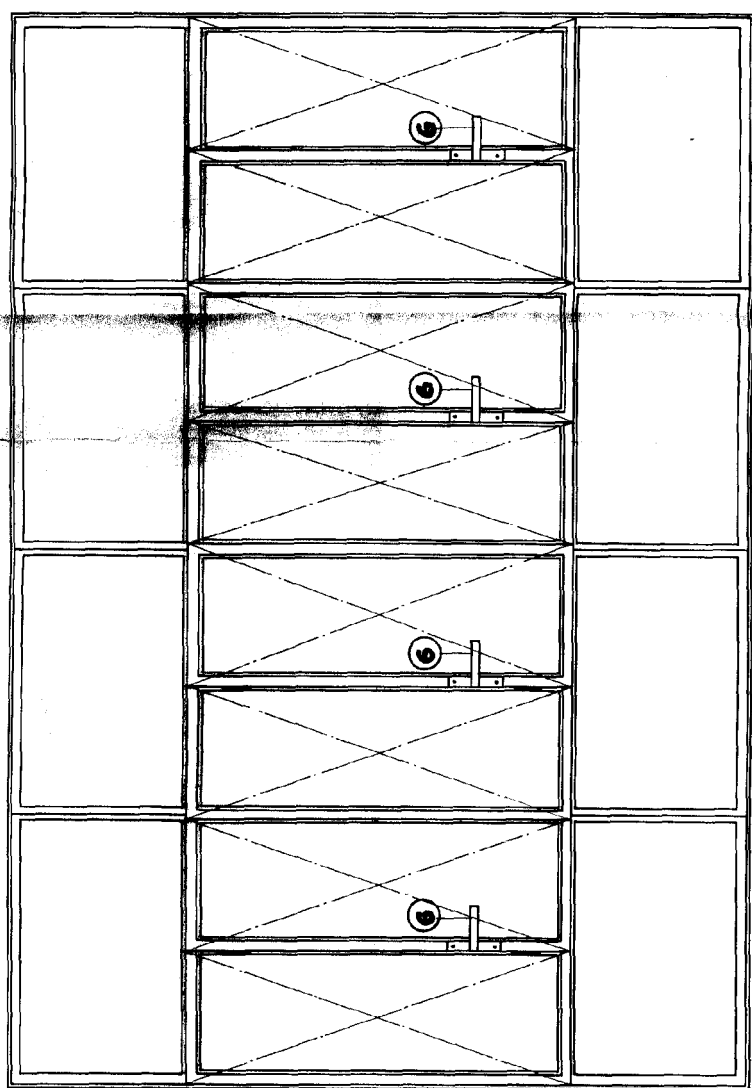


Fig 1

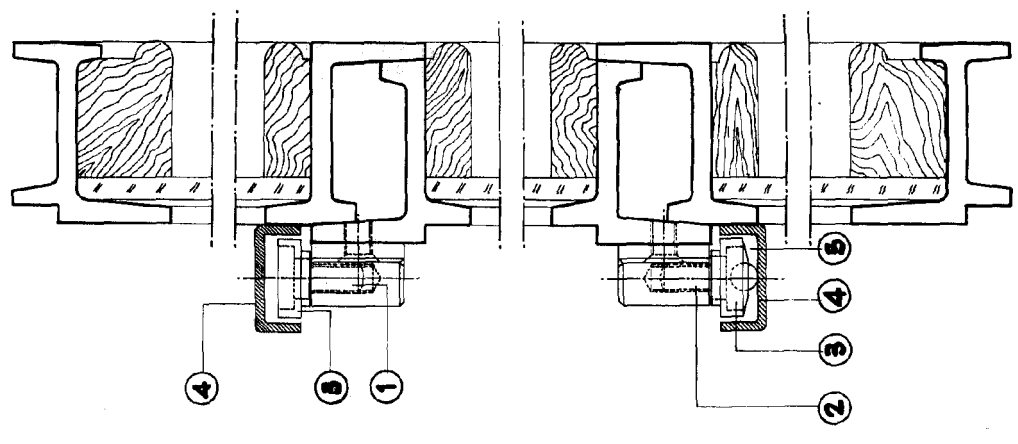


Fig 4

2/2

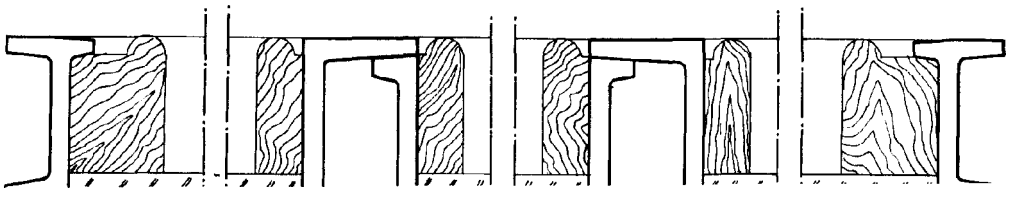


Fig 4

26508

⑤  
②

④

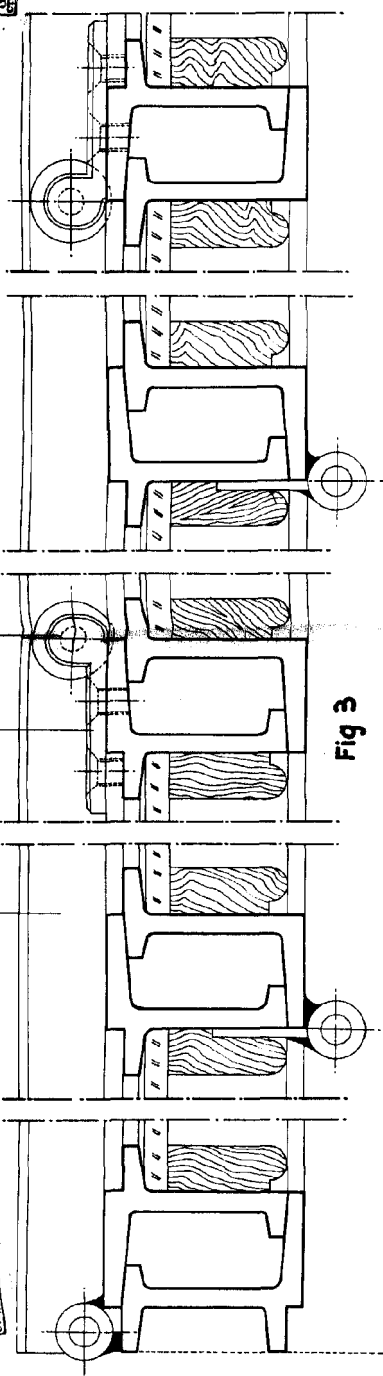


Fig 3

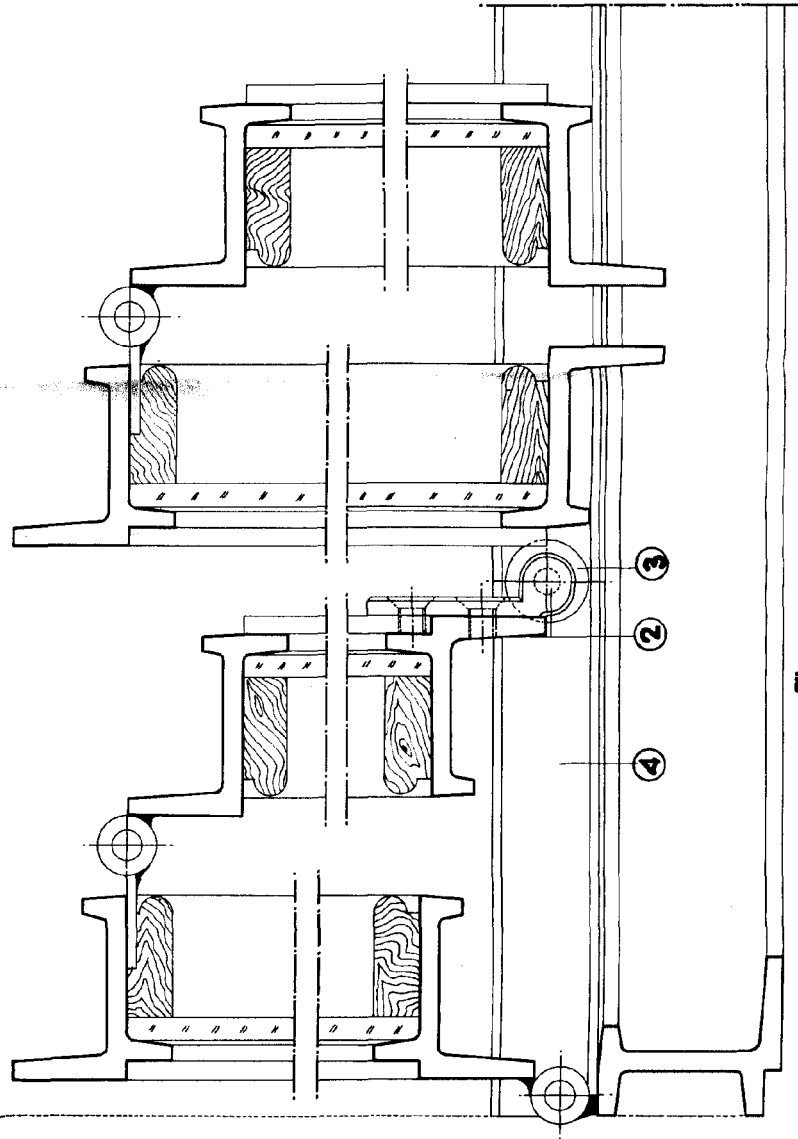


Fig 2

ESCALA 1:1  
MATERIA: ALUMINIO  
DISEÑO: J. M. GARCIA  
FABRICA: S. M. GARCIA