



26487

M O D E L O
D E
U T I L I D A D

para "UN TAPON ELECTRO-TERMICO PARA CALENTAMIENTO DE LIQUIDOS EN RECIPIENTES DIVERSOS", a favor de D. José M^e Pifarré Civit y Don Jacinto Moreno Fonts, residentes en Barcelona, respectivamente, en calle de Vallespir nº 45 y calle de Melchor de Palau, nº 105, 1^a.-

- . -

MEMORIA DESCRIPTIVA

El presente modelo de utilidad se refiere a un tapón electro-térmico para calentamiento de líquidos en recipientes diversos.

5. Más concretamente, es aplicable el modelo a aquellos recipientes para líquidos, en los cuales su cuello presenta rosca interior o exterior de tipo normalizado, en los que puede aplicarse el referido tapón, merced a medios de acoplamiento de que va provisto el mismo y que prácticamente le pueden convertir en un tapón universal.

10. El cuerpo del tapón se halla atravesado por un conductor formado por dos hilos, que forman circuito con una resistencia eléctrica alojada en una bujía de cerámica, situada dentro de un tubo metálico, que al efecto de estar con mejor comunicación con la masa de agua, se encuentra rodeado de un tubo perforado, que sirve para establecer circulación y, además,

15.



26487

protege contra el posible contacto con la superficie del tubo interior.

5. En el tapón existe una rosca exterior para entrar dentro de la rosca interior del cuello del recipiente, pero también se dispone con casquillo o cápsula con rosca interior para los casos en que el cuello del recipiente lleve rosca externa, pudiendo ser este casquillo o cápsula postiza, en cuyo caso sirve el tapón, indistintamente, para uno y otro sistema de cuellos de recipientes.
10. Para facilitar la explicación, se acompaña a la presente memoria una lámina de dibujos, en la que se ha representado un caso de realización, que se cita únicamente a título de ejemplo.
- En el dibujo:
15. la figura 1ª muestra, en sección diametral, el tapón que se describe, para colocar en la rosca interior del cuello del recipiente,
- la figura 2ª indica el propio tapón, con disposición para rosca exterior, y
20. la figura 3ª representa la disposición universal para aplicar el tapón, indistintamente, en uno y otro caso.
- Consiste el modelo en una cabeza de tapón formada por un cuerpo -1-, dotado de obturación plástica -2-, aplicada, sea contra un resalte -3- (según Fig. 1ª), sea dentro de una cazoleta -4- (Fig. 2ª), presentando el núcleo del tapón un cuerpo roscado -5-, con rosca exterior para los cuellos de recipiente, dotados de rosca interior, o en el caso de la figura 2ª, se encuentran conjuntamente la rosca interior -6- de la cazoleta y la exterior -5-, para que pueda servir, indistintamente, para los casos de rosca externa o interna en
- 25.
- 30.



2487

el cuello de recipientes, siempre que el espesor del cuello de éstos pueda alojarse en el espacio entre ambas roscas.

5. Cuando se quiere una aplicación más universal para gruesos cualesquiera de cuellos de recipiente, se dispone el cuerpo -1- en dos piezas, una de éllas, la -7- y la otra la -8-, que entre ambas forman el cuerpo según se ha indicado en la figura 1ª, pero entre ambas partes puede ser colocada una cazoleta o campana -9-, roscada por su interior, para los fines de colocación sobre rosca exterior del cuello.

10. Los conductores -10-, entran a lo largo del eje del sistema, hasta llegar a empalmar en las resistencias -11-, alojadas en el cilindro de cerámica -12-, encerrado en el tubo de salón u otro material -13- y protegido por una envoltura agujereada -14-, formando así un todo uniforme fácilmente manejable.

15. Este tapón es aplicable, no solo a botellas, bolsas o similares, sino también a cacerolas y recipientes análogos, en los que su tapa presente un taladro roscado adecuado para la debida colocación del aparato, que de esta manera resultará centrado en el líquido y sin contacto anormal con las paredes del recipiente.

20. El modelo, dentro de su esencialidad, podrá llevarse a la práctica en otras formas de realización que difieran en detalle de la indicada a título de ejemplo, a las cuales alcanzará igualmente la protección que se recaba. Podrá, pues, 25. construirse en cualquier forma y tamaño, empleando para su construcción los materiales más adecuados: por quedar todo élllo comprendido dentro del espíritu de las reivindicaciones.



26487

N O T A

Descrito el objeto y utilidad de la invención, lo que se declara como no divulgado ni practicado en España, comprende las siguientes reivindicaciones:

5. 1ª.- Un tap'on electro-térmico para calentamiento de líquidos en recipientes diversos, caracterizado por comprender una cabeza maniobrable, con conducto axial de paso para un conductor eléctrico, comprendiendo esta cabeza un cuerpo roscado en su parte externa, aplicable a roscas interiores de cuellos de recipiente, o bien conjuntamente con
10. esta disposición, una cazoleta o campana exterior, dotada a su vez de rosca interior, para los cuellos de recipientes roscados exteriormente, sirviendo entonces el tapón como de aplicación universal, estando vinculado al cuerpo inferior del tapón, un tubo metálico que encierra una resistencia
15. eléctrica, adecuadamente alojada en material cerámico y protegido el mencionado tubo por otro dotado de orificios o medios similares para circulación de agua y protección.
20. 2ª.- Un tap'on electro-térmico, según la anterior reivindicación, caracterizado por comprender una obturación plástica engarzada sobre el cuerpo inferior, cuya obturación puede ser libre en el caso de tapón simple o formar el fondo de la cazoleta, en el caso de tapón universal.
25. 3ª.- Un tapón electro-térmico, según las reivindicaciones 1ª y 2ª, en el cual, para aplicarlo con más facilidad a espesores diversos de cuellos de recipientes, se dispone el cuerpo del tapón a base de dos partes acopladas a rosca, disponiendo en su caso, entre ellas, una cazoleta interiormen



26487

te roscada, de la amplitud y paso de rosca adecuado al recipiente a aplicar el tapón, con lo cual queda su utilización sin limitación de roscas ni diámetros de cuello, para diferentes recipientes.

5. 4ª.- Un tapón electro-térmico para calentamiento de líquidos en recipientes diversos.

Según se describe y reivindica en la presente memoria descriptiva, que consta de cinco hojas, foliadas y escritas a máquina por una sola cara, acompañadas de una lámina de dibujos.

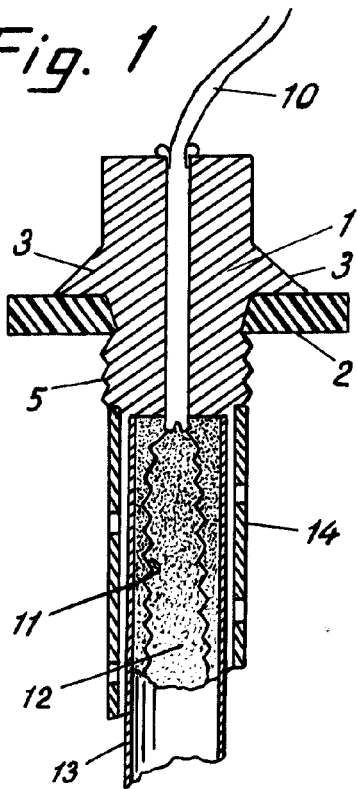
Madrid, a 16 de abril de 1951.-

JOSE M^º PIPARRE CIVIT.
JACINTO MORENO FONTS.

p.a.

RECEIVED
P. P.

Fig. 1



16



Fig. 2

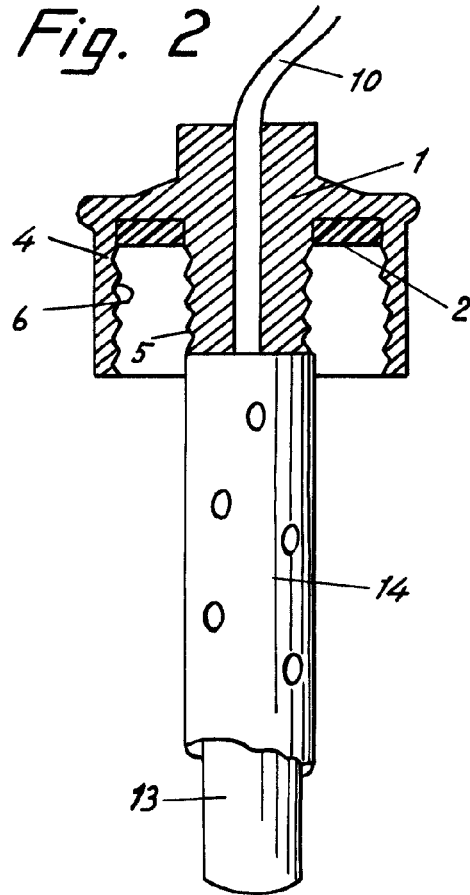
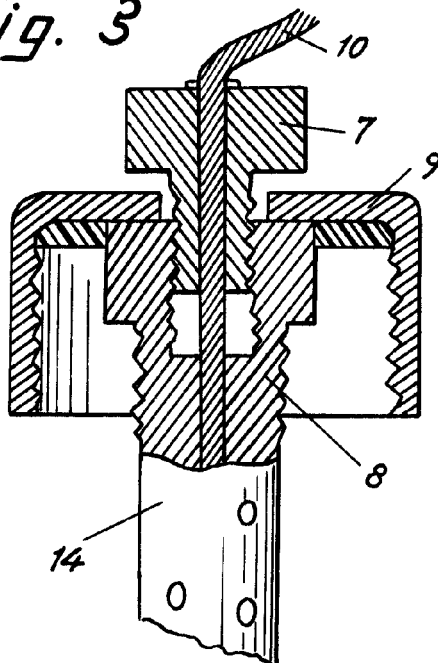


Fig. 3



Madrid, 16 Abril 1951
p.p. Jaime Isern