

26478



Dn. Miguel Giné Nolle, y Dn. Juan Carnicé Ferrés, ambos de nacionalidad española, domiciliados en Barcelona, - calle Calabria 128, solicitan registrar un Modelo de Utilidad por 20 años, para España y sus Colonias, que se refiere a: "UN JUEGO DE LLAVES DE PASO Y DISTRIBUIDOR PARA BAÑO Y DUCHA, FORMANDO UN SOLO BLOCH" .-(Clase 79) Grupo 8º del Nomenclator Oficial.-

- - - - -

5 Los juegos de llaves para dar paso al agua caliente y fría, así como el distribuidor empleado para dirigirla, ya sea hacia el caño de la bañera o hacia la ducha, que normalmente se instalan en los cuartos de baño, están formados por tres piezas independientes, que se unen entre sí por trozos de tubería, para poder situar los tres elementos, que forman el grupo, a la distancia conveniente, a fin de que el accionamiento de los mandos quede libre, para comodidad del usuario.-

10 La instalación de las tres piezas, que integran el juego, requiere una serie de soldaduras, a realizar en la obra o bien en el taller, si es que se suministran el instalador las tres piezas ya conectadas entre sí.-

15 Para evitar todas las molestias de instalación a que nos hemos referido y para ganar espacio, reduciendo la cantidad de material a emplear en la fabricación del juego de llaves, sin perjuicio de la seguridad del servicio y de la



20 fácil maniobra del conjunto, se ha ideado el nuevo grupo de llaves de paso y distribuidor que constituye el objeto de la presente solicitud de modelo de utilidad.-

25 Las características de novedad del modelo que se registra consisten, esencialmente, en el hecho de que la caja de las válvulas y los conductos de entrada del agua caliente y fría, así como las derivaciones hacia la ducha y la bañera, integran una sola pieza o bloch.-

30 En el único dibujo que se acompaña y que forma parte integrante de la presente memoria descriptiva se representa, solo a título de ejemplo y sin que tenga ningún valor limitativo en cuanto a su forma externa, una realización práctica de un juego de llaves y distribuidor para baño y ducha, ejecutado de acuerdo con las características funcionales descritas anteriormente,-

35 Refiriéndonos concretamente al citado dibujo pasamos a detallar las particularidades de construcción y acoplamiento de las válvulas y el distribuidor en una misma caja o bloch.-

40 Según se aprecia claramente por el dibujo de referencia, que muestra el juego de llaves y distribuidor en sección vertical, el grupo está constituido por una caja de fundición -1-, en cuyo interior se halle una cámara común -2-, para las tres válvulas, las cuales cierran, respectivamente, los conductos de entrada del agua caliente y fría y las derivaciones hacia la bañera y la ducha.-

45 La propia caja -1- presenta, en posición opuesta, los conductos -4- -4'- para la entrada de las corrientes de agua caliente y fría, según indican las flechas -c- y -f- del dibujo.-

Dichos conductos se prolongan, en el interior de la caja o bloch -1-, formando unos conductos -3- -3'- situados de



50           bajo del paso de las válvulas -5- -5'-, que dan entrada a las corrientes de agua caliente y fría.-

          En el interior de la cámara común -2- de las válvulas se halla el asiento cónico del distribuidor -6-, que abre y cierra el paso del agua, ya sea caliente o fría, hacia los conductos de salida -7- y -8- que comunican, respectivamente, con el caño de la bañera y con la ducha.-

55           Para el accionamiento de la válvula del distribuidor, se ha previsto un mando -15-, que sobresale por encima de los mandos laterales -14- -14'- de las válvulas de entrada del agua caliente y fría, a fin de facilitar el giro de dicho mando central, sin que quede obstaculizado por los dos mandos laterales.-

60           El acoplamiento del vástago -14-, de accionamiento del obturador -6- del distribuidor, al conjunto de la caja monobloque -1-, se realiza por un manguito -13-, roscado dentro del asiento correspondiente de la citada caja.-

65           Los mandos para el accionamiento de las válvulas -5- -5'- van unidos a sendos vástagos -9- -9'- que atraviesan el asiento -11- de la llave respectiva, terminando en una zona roscada -10-, cuyo paso es del tipo llamado de cuatro hilos, a fin de lograr el accionamiento de la válvula con solo hacer girar un cuarto de vuelta el mando correspondiente.-

70           El centraje de los vástagos de accionamiento -9- -9'- se realice por medio de una tuerca -12-, atornillada en el asiento -11- que fija el conjunto de la válvula a la única caja del grupo de llaves.-

75           Para completar la presentación del nuevo grupo de llaves para baño y ducha, los vástagos de los mandos sobresalen a través de una placa -16- que cubre el conjunto de la caja monobloque.-

80           El modo de facilitar la maniobra de las llaves de paso,-



85

mediante vástagos roscados con paso de cuatro hilos, no es -  
ningun caso limitativo, ya que el acercamiento de los ejes -  
de los mandos, para lograr reducir al mínimo las dimensiones -  
de la caja mono-bloch, puede conseguirse disponiéndolos en -  
posición triangular simétrica y empleando vástagos con rosca  
normal.-

90

El tipo de distribuidor, representado en el dibujo, no -  
es el único aplicable al nuevo grupo de llaves para baño y -  
ducha, pudiendo ser sustituido por cualquier otro sistema, -  
conocido o especial, con tal de que cumpla la condición esen -  
cial del modelo, que estriba en reunir las válvulas de las -  
llaves de paso y el distribuidor en una misma caja o bloch.

95

El circuito que sigue el agua, ya sea caliente o fria, -  
para salir hacia el caño de la bañera, o por la tubería que -  
va a la ducha, es el siguiente:

100

El agua penetra en la caja mono-bloch -1- a través de -  
los manguitos de enchufe -4- -4'- de las tuberías de alimenta -  
ción, pasando luego a los respectivos conductos -3- -3'-, -  
previstos debajo de las válvulas -5- -5'-, las cuales, al -  
ser levantadas, dan entrada a la corriente de agua, caliente  
o fria, hacia la cámara común -2-, para pasar desde ésta ha -  
cia el conducto -7- u -8- de comunicación, según sea la posi -  
ción en que se coloca el mando central -15- del distribuidor.

105

Naturalmente que la forma, dimensiones, clase de mate -  
rial, disposición y arreglo del conjunto del grupo de llaves,  
s que nos hemos referido en el transcurso de la presente memo -  
ria, podrán sufrir todas aquellas variaciones, modificaciones  
y sustituciones que se estimen convenientes, siempre que no -  
se altere la idea funcional y utilitaria que lo caracteriza.

110

El Modelo de Utilidad por: "UN JUEGO DE LLAVES DE PASO Y  
DISTRIBUIDOR PARA BAÑO Y DUCHA, FORMANDO UN SOLO BLOCH", cuyo  
privilegio de explotación en España, sus Colonias y Protecto-



115 rado se solicita por un periodo de 20 años, recaerá sobre -  
las particularidades que se concretan en las siguientes

REIVINDICACIONES

120 1ª.- "UN JUEGO DE LLAVES DE PASO Y DISTRIBUIDOR PARA BAÑO Y  
DUCHA, FORMANDO UN SOLO BLOCH" caracterizado por el hecho -  
de que la caja de las válvulas y los conductos de entrada -  
del agua caliente y fria, así como las derivaciones hacia -  
la ducha y la bañera, integran una sola pieza o bloch, en -  
cuyo interior se halla una cámara común para las dos válvu-  
las de las llaves y el distribuidor.-

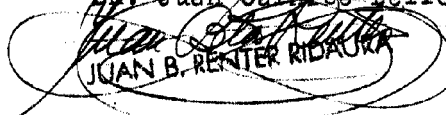
125 2ª.- "UN JUEGO DE LLAVES DE PASO Y DISTRIBUIDOR PARA BAÑO Y  
DUCHA, FORMANDO UN SOLO BLOCH" según la 1ª reivindicación,-  
caracterizado por el hecho de que para facilitar la manio -  
bra de las llaves sin aumentar las dimensiones de la caja -  
mono-bloch, el accionamiento de las mismas puede realizarse  
130 con solo hacerlas girar un cuarto de vuelta, a cuyo fin los  
espárragos portadores de las válvulas estén fileteados con  
rosca de cuatro hilos, o bien si se trata de mandos con ros  
ca normal, disponiéndolos en posición triangular simétrica-  
con relación al mando del distribuidor.-

135 3ª.- "UN JUEGO DE LLAVES DE PASO Y DISTRIBUIDOR PARA BAÑO Y  
DUCHA, FORMANDO UN SOLO BLOCH" Tal como se ha descrito y de  
mostrado en el dibujo adjunto.-

Consta de cinco hojas foliadas y mecanografiadas por -  
una sola cara.-

Barcelona a 7 de Abril de 1951.-

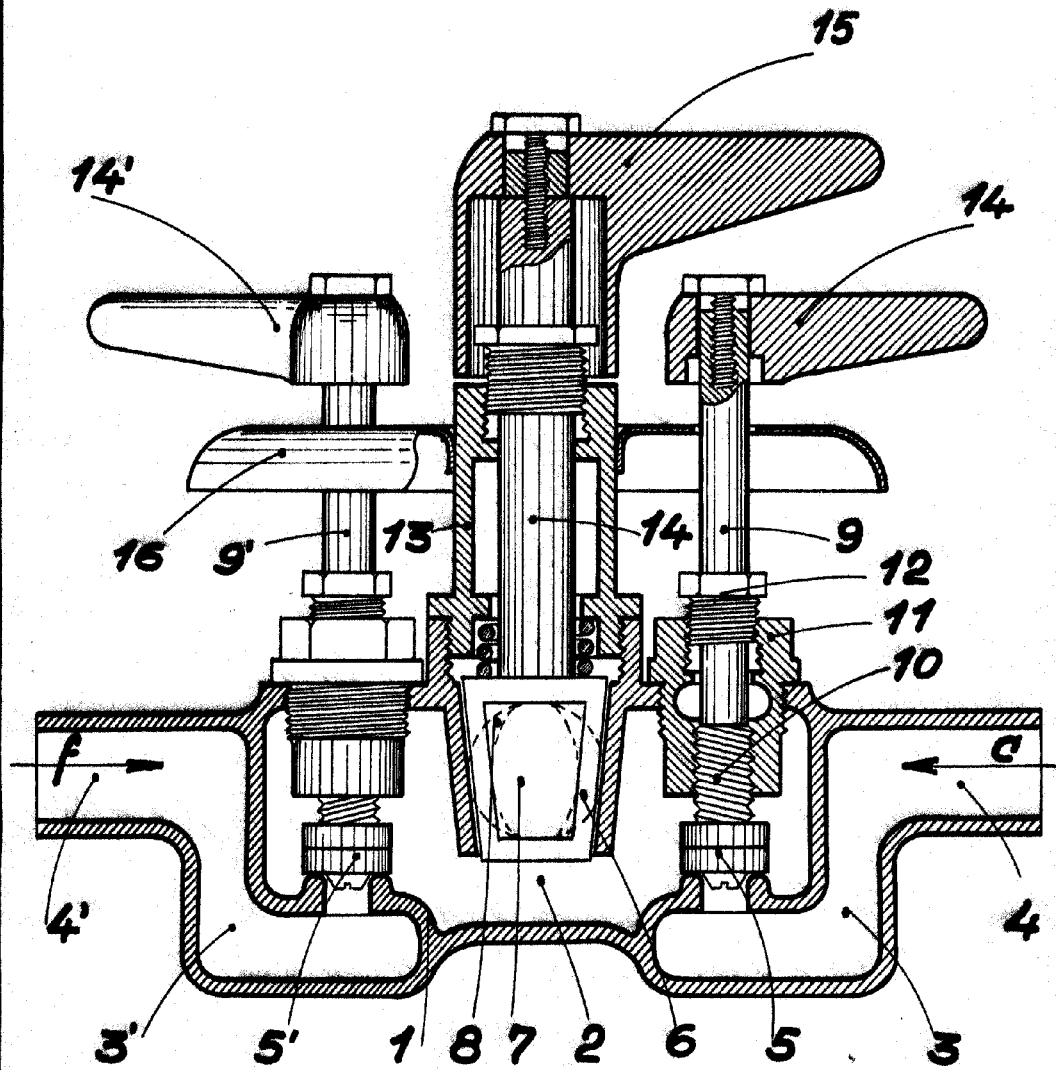
P.A. de Dn. Miguel Giné Nolla y  
Dr. Juan Carlos Ferrés

  
JUAN B. RENTERIA

D. Miguel Giné Nolla  
D. Juan Carnide Ferrés

Hoja única

20478



Barcelona 7 Abril 1951

P.A. *Juan B. Ferrer*

Juan B. Ferrer Hidaura

Escala variable