

26477

7 ABR.



Dn. Miguel Giné Nolla y Dn. Juan Carnicé Ferrés, ambos de nacionalidad española, domiciliados en Barcelona, calle - Calabria 128, solicitan registrar un Modelo de Utilidad, por 20 años, para España y sus Colonias, que se refiere a: "LLAVE DE PASO, PARA LAVABOS Y BIDES, DE FACIL MONTAJE" (Clase - 79) Grupo 8º, del Nomenclator Oficial.-

Las llaves de paso que normalmente se instalan en los - lavabos, bidés y otras piezas sanitarias, van equipados con una unión T suplementaria, para establecer la comunicación - entre el tubo de entrada del agua y la derivación que la con -
5 duce al caño de utilización, después de pasar por la válvula, que se abre y cierra con el mando de la llave.-

Las llaves de paso, del tipo mencionado, también van - provistas de una tuerca para su fijación dentro del taladro - o asiento, que para la instalación se ha previsto en la taza
10 del lavabo, u otra parte correspondiente del bidé.-

La instalación de esta clase de llaves resulta algo com - plicada, debido a los varios accesorios que hay que montar, - por cuya razón, el coste de la mano de obra aumenta notable - mente el precio de la llave instalada, que de por sí ya es -
15 elevado.-

La presente solicitud de Modelo de Utilidad tiene por ob - jeto dar a conocer y reivindicar la novedad de un nuevo tipo - de llave de paso para lavabos y bidés, que ofrece, sobre los -



20 demás sistemas hasta ahora conocidos, la ventaja de su fácil montaje, puesto que la tuerca de fijación y la T, que forma la derivación hacia el caño de utilización del agua, constituyen una sola pieza.-

25 En el único dibujo que se acompaña y que forma parte integrante de la presente memoria descriptiva, se representa, solo a título de ejemplo y únicamente para facilitar la descripción de las características funcionales de la nueva llave de paso, una realización práctica de la misma, mostrada en sección vertical e instalada sobre el correspondiente asiento previsto en la taza de un lavabo.-

30 Haciendo referencia al mencionado dibujo, pasamos a describir las partes de que se compone la nueva llave, detallando, de un modo especial, aquellas piezas que han sido objeto de perfeccionamiento.-

35 La pieza -1-, que constituye la verdadera novedad de la llave, sirve para la instalación del conjunto dentro del taladro -P- o asiento de la llave, previsto en el lavabo -L-, formando, alrededor del tubo roscado -5- a través del cual penetra el agua, una cámara anular, en comunicación directa con la derivación -1'-, a la que se conecta el caño de utilización, la cual forma parte de la pieza básica -1-.

40 La fijación del conjunto de la llave se realiza por medio de una sola tuerca -3-, atornillada sobre el referido tubo roscado -5-, la cual comprime las arandelas de junta -2- -2'- -2'' -, interpuestas entre la pieza básica -1-, el cuerpo -L- de la taza del lavabo o bidet y una platina -6'- que sobresale por la parte superior del cuerpo -6- que forma la caja de la válvula propiamente dicha.-

Este sistema de instalación es muy simplificado, ya que con una sola tuerca queda fijado el conjunto de la llave, e-



50 incorporada a la misma la derivación o T hacia el caño de -
utilización.-

La entrada del agua a la llave se realiza por la parte inferior, mediante un manguito -4-, unido al tubo roscado -5- por una tuerca -4'-.

55 La caja -6- de la válvula presenta dos orificios -7- - diametralmente opuestos, para dar paso al agua hacia la cámara anular formada alrededor de la caja -6- de la válvula, cuyo cierre -8- es accionado al actuar sobre el mando -10-.

60 La nueva llave de paso para lavabos y bides, puede construirse de modo que se abra y cierre con solo imprimir un - cuarto de vuelta al mando -10-, dotando el espárrago -9-, - que provoca el ascenso y descenso del cierre de la válvula -8-, de una rosca de cuatro hilos, que permite acercar o se perar rápidamente el taco de junta -8'-, que produce el cierre de la válvula.-

65 Dicha ejecución no es limitativa, ya que también se - puede construir la llave con mando a rosca normal.-

70 La unión entre el mando -10- y el extremo superior -9'- del espárrago que constituye el eje de accionamiento de la - válvula, se realiza, del modo común y corriente, por medio - de un tornillo -11-.

El recorrido del agua por el interior de la llave tiene lugar en la siguiente forma.-

75 El agua penetra, en sentido ascendente, a través del - manguito -4-, por el interior del tubo roscado -5-.

80 Al actuar sobre el mando -10-, la válvula -8- -8'- se - levanta, permitiendo el paso del agua a la caja -6- de la - válvula y de ésta, a través de los orificios -7-, a la cámara anular formada por el paso -P-, previsto en la pared -L- de la pieza sanitaria a la cual se aplica y el establecido - por la pieza -1-, con derivación -1'-, dándole así salida ha

26477



85 cia el conducto de utilización. Cuando se desea cerrar el -
 paso del agua se hace girar el mando -10- en sentido contra
 rio, quedando obstruída la circulación del agua en sentido-
 ascendente a través del tubo de entrada -5-.

90 Por consiguiente que la forma, dimensiones, clase de -
 material, disposición y arreglo del conjunto y de cada una-
 de las partes que integran el nuevo tipo de llave de paso -
 para lavabos y bides, a que nos hemos referido en el trans-
 curso de esta memoria, podrán sufrir todas aquellas varia -
 ciones, modificaciones y sustituciones que se estimen perti-
 nentes, siempre que no se altere la idea funcional que la -
 caracteriza y que constituye la base de las mejoras que se-
 patentan.-

95 El Modelo de Utilidad por: "LLAVE DE PASO, PARA LAVABOS
 Y BIDES, DE FACIL MONTAJE", cuyo privilegio de explotación-
 en España, sus Colonias y Protectorado, se solicita por un -
 periodo de 20 años, recaerá sobre las particularidades que -
 se concretan en las siguientes,

100

R E I V I N D I C A C I O N E S

105 1a.- "LLAVE DE PASO, PARA LAVABOS Y BIDES, DE FACIL MONTAJE"
 caracterizada por el hecho de que para facilitar la instala-
 ción de la llave dentro del paso o asiento previsto en la -
 pieza sanitaria a la cual se aplica, se ha dispuesto una pie-
 za, de la que parte la derivación hacia el caño de utiliza -
 ción, la cual forme, alrededor del tubo de entrada del agua,
 una cámara anular para darle circulación a la salida de la -
 caja de la válvula, realizándose la fijación del conjunto, -
 con una sola tuerca, que comprime las arandelas de junta in-
 110 terpuestas entre dicha pieza básica, el asiento de la llave
 y las paredes de la pieza sanitaria a través de la cual se -
 instale.-

26477



2ª.- "LLAVE DE PASO, PARA LAVABOS Y BIDES, DE FACIL MONTA -
JE" Tal como se ha descrito y demostrado en el dibujo adjun
to.-

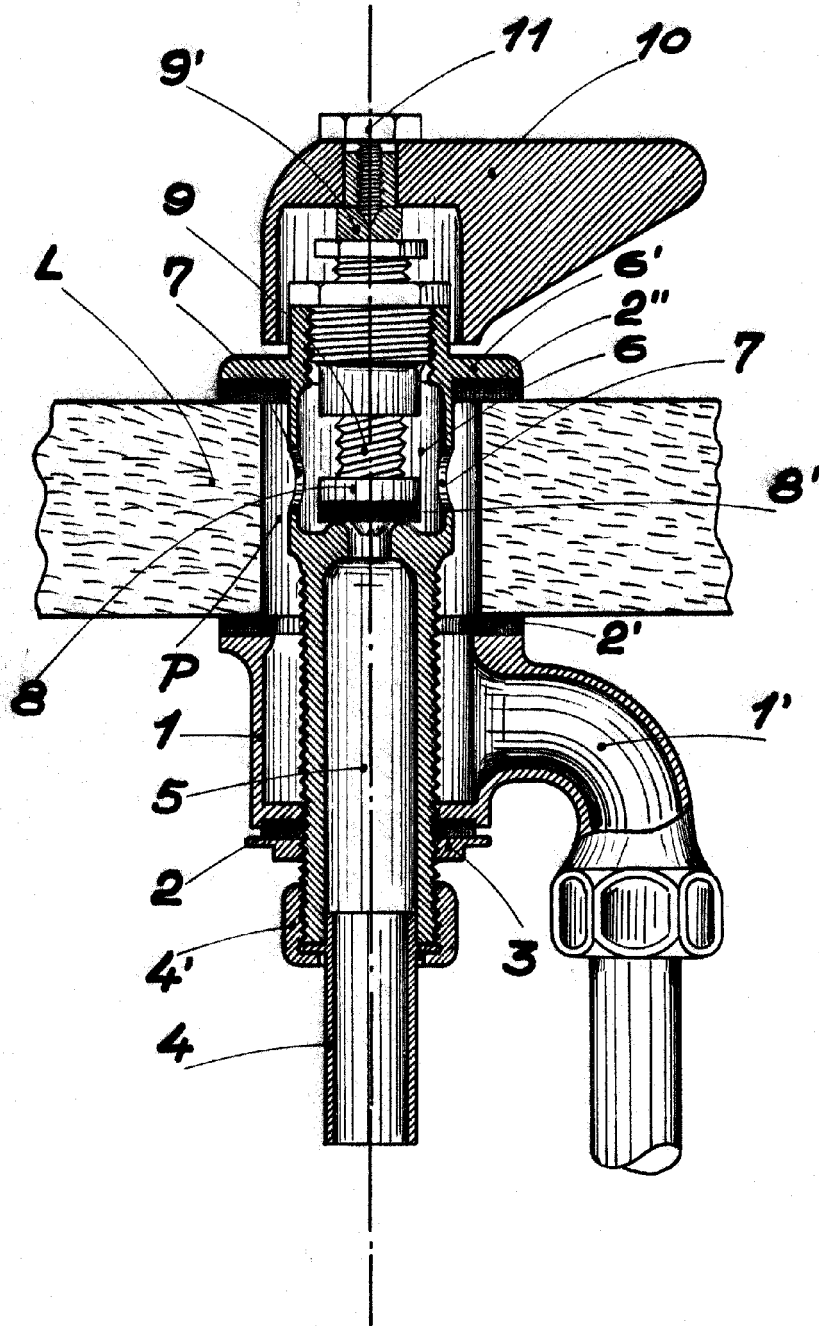
115

Consta de cinco hojas foliadas y mecanografiadas por -
una sola cara.-

Barcelona a 7 de Abril de 1951.

P.A. de Dn. Miguel Giné Nolla y
Dn. Juan Carnicé Ferrés

Juan B. Renter
JUAN B. RENTER RIDAJURA



Barcelona 7 Abril 1951
P.A. Juan Carnicé Ferrés
Juan B. Rentería Bidart

Escala variable