



13

902

M O D E L O
D E
U T I L I D A D

para "UNA MANTA PARA USO INFANTIL, PERFECCIONADA", a favor de la razón social española, J. y F. Vivé Freixa, residente en Barcelona, calle de Torrente de Vidalet, nº 44.

- . -

MEMORIA DESCRIPTIVA

El presente modelo de utilidad se refiere a una manta para uso infantil, perfeccionada.

- Se caracteriza por estar constituida por una manta flexible y de abrigo, de amplitud suficiente para utilizarse en la camita del niño y dotada de la particularidad de presentar en los bordes laterales, respectivas tifas o cintas de las que constituyen en conjunto un cierre de cremallera, el cual cierre es totalmente separable, cerrándose preferentemente desde abajo, quedando el cursor arriba, cercano al borde superior, pero permitiendo que la manta tenga en esta parte unas puntas redondeadas para el fin que más adelante se indica.
- A la altura de este cursor cuando está cerrado se halla una jareta por la que pasa un cordón que se ata delante en el centro de la manta cuando se han reunido ambos bordes
- 5.
 - 10.
 - 15.

13 A



20464

laterales.

5. Los bordes inferiores en cada mitad se componen de respectivos juegos de cierres de cremallera, a los fines de completar con el cierre central una bolsa en donde se puede introducir a la criatura, la cual asoma fácilmente su cabeza, merced a la expansión que proporciona el redondeado de las puntas de la manta antes indicadas.

10. Para facilitar la explicación, se acompaña a la presente memoria una lámina de dibujos, en la cual se ha representado un caso de realización, que se cita únicamente a título de ejemplo.

En el dibujo:

la figura 1ª muestra la manta totalmente cerrada, formando la bolsa original,

15. la figura 2ª indica la manta desplegada, en disposición de ser utilizada para la cama, paseo u otros fines.

20. Consiste el modelo en un cuerpo de manta -1-, adecuadamente ribeteada, en la cual se ha formado una jareta -2-, para que por élla pase el cordón #3-, que sirve para asegurar su cierre y ajuste.

25. Los lados -4- y -5- de la manta (Fig. 2ª), llevan cada uno una parte de un cierre de cremallera, que cerrado se aprecia claramente en la fig. 1ª, en la cual este cierre -6- tiene su cursor -7- en la zona superior, debajo del vértice que forman las dos puntas -8- y -9- de la manta.

30. Los bordes inferiores -10- y -11- (Fig. 1ª), forman mitad del borde general -12- (Fig. 2ª), y en cada mitad se hallan las dos partes de sendos cierres de cremallera -13- y -14-, cuyos cursores -15- y -16-, cuando se forma el cierre, resultan hacia los extremos según figura 1ª.-



13

26401

Como complemento auxiliar muy importante se indica el bolso -17-, cerrado con cierre de cremallera, muy adecuado para el servicio de la criatura. Este bolsillo va, preferentemente, forrado con material impermeable.

5. El modelo, dentro de su esencialidad, podrá ser llevado a la práctica en otras formas de realización que difieran en detalle de la indicada a título de ejemplo, a las cuales alcanzará igualmente la protección que se recaba. Podrá, pues, construirse en cualquier forma y tamaño, con los materiales más adecuados para lograr el fin propuesto: por quedar todo ello comprendido dentro del espíritu de las reivindicaciones.
- 10.

NOTA

- Descrito el objeto y utilidad de la invención, lo que se declara como no divulgado ni practicado en España, comprenden de las siguientes reivindicaciones:
- 15.

- 1ª.- Una manta para uso infantil, perfeccionada, caracterizada por comprender una manta flexible y de abrigo de dimensiones muy adecuadas para la cama del niño o para el cochecito, cuya manta tiene la particularidad de convertirse en una bolsa donde resguardar totalmente al niño, merced al hecho de presentar en sus dos bordes laterales longitudinales, sendas partes de un cierre de cremallera, que al reunirse, forman un cierre en el centro del pecho o eje de la manta, quedando el cursor a adecuada distancia del borde superior o embocadura de la bolsa formada, completándose esta bolsa con
- 20.
- 25.



38461

5. un fondo formado por pares de cierres de cremallera, dispues-
tos en cada mitad del borde inferior, de manera que este bor-
de se pliega y cierra sobre sí mismo, mediante el accionamien-
to de los respectivos cursores, de acuerdo con el plegado lon-
gitudinal de la manta, resultando de éllo una bolsa cuya em-
bocadura se halla en la zona alta de la misma.

10. 2ª.- Una manta para uso infantil, perfeccionada, ca-
racterizada por comprender a una distancia corta con respecto
al borde superior, una jareta, por la que pasa un cordón que
sirve para ajustar la manta al cuerpo del niño.

15. 3ª.- Una manta para uso infantil, perfeccionada, cara-
terizada por comprender en la zona que corresponde al pecho,
una vez formada la bolsa, un bolsillo cerrado con cierre de
cremallera, que sirve para alojar en él las ropas infantiles,
a cuyo fin este bolsillo va forrado con un tejido o material
impermeable.

20. 4ª.- Una manta para uso infantil, perfeccionada.
Según se describe y reivindica en la presente memoria
descriptiva, que consta de cuatro hojas, foliadas y escritas
a máquina por una sola cara, acompañadas de una lámina de di-
bujos.

Madrid, a 13 de abril de 1951.-

J. y F. VIVE FREIXA.

p.a. RECORRIDO

Fig. 1

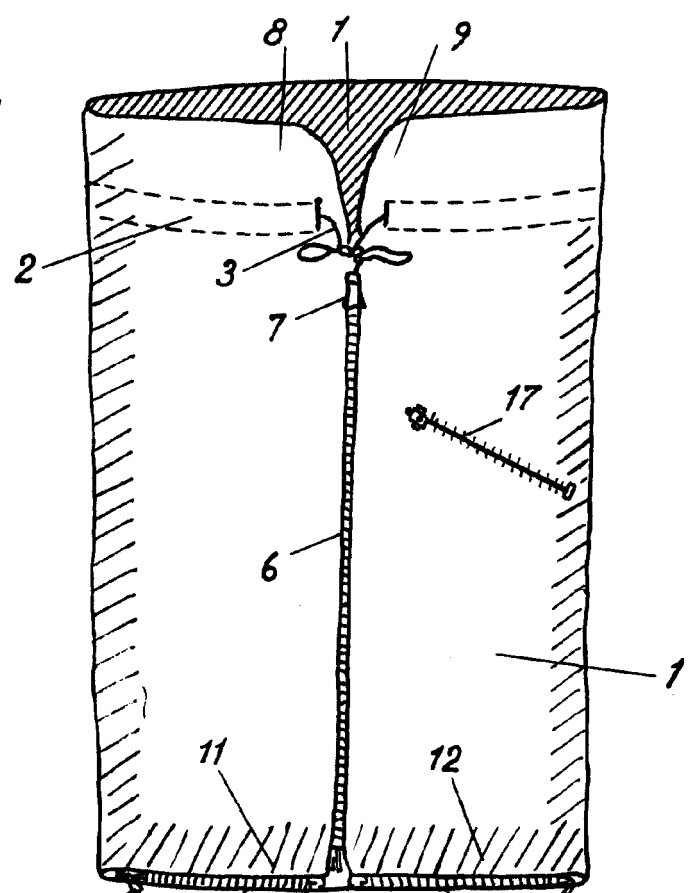
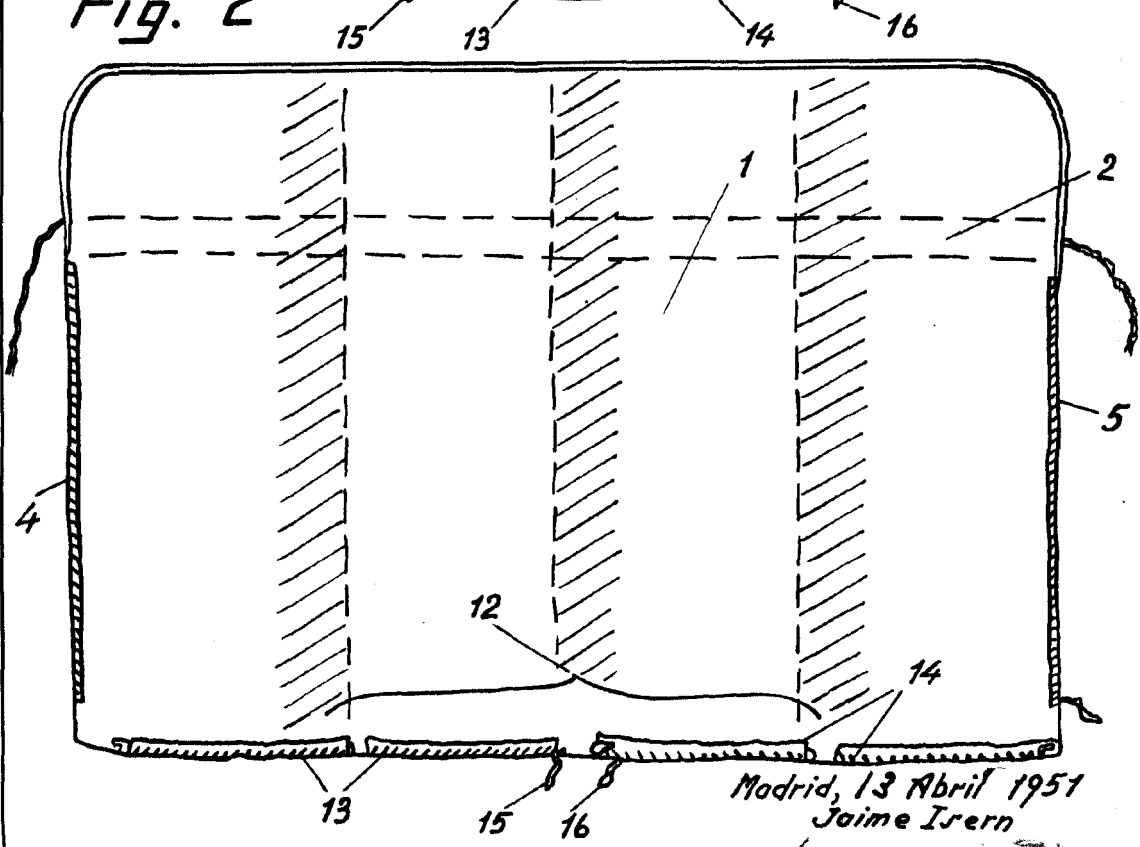


Fig. 2



Madrid, 13 Abril 1951
Jaime Isern