

11 ABR.



26419

*Memoria Descriptiva
del
Modelo de Utilidad*

que por 20 años, para España y sus Posesiones, se solicita a favor de **CONESA Y VERDU, Sdad. Ltda.**, de nacionalidad española, domiciliada en VALENCIA (España), calle de Isabel la Católica n.ºm. 11, por: UN DISPOSITIVO PARA EFECTUAR LA CARGA Y DESCARGA DE LOS FUSILES Y PISTOLAS DE JUGUETE CON EL SOLO MOVIMIENTO DEL GATILLO.-

--oo00oo--

5.- El presente Modelo de Utilidad tiene por objeto garantizar la propiedad y explotación exclusiva en territorio español, colonias y protectorado, de un dispositivo para cargar y descargar fusiles y pistolas de juguete accionando solo el gatillo.-

10.- Al idear este dispositivo se ha pretendido crear un nuevo tipo de juguete que permite al niño suprimir uno de los dos movimientos que actualmente se precisan en los que existen en el mercado, a fin de efectuar las dos operaciones de carga y descarga de los mismos.-



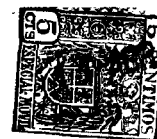
Esta memoria se ilustra, para su mejor desarrollo, con tres hojas de planos que reflejan la aplicación del sistema en cuanto a la forma externa, en pistolas (Fig. 1), fusiles (Fig. 2) y pistolas o fusiles ametralladoras (Fig. 3) cada

- 15.- uno de cuyos dibujos ofrece simultáneamente los tres momentos críticos del movimiento que se produce mediante el funcionamiento del gatillo. Al mismo tiempo, estas figuras muestran a título de ejemplo tres métodos de expulsión aplicables indistintamente, a saber: La Fig. 1, se refiere a corchos
- 20.- expulsados por aire comprimido; la Fig. 2 es indicativa de corchos con fulminante expulsados por un punzón y la Fig. 3 refleja la expulsión de balitas cónicas de madera, por simple percusión.-

- Estos dibujos se complementan con una serie de indicaciones que se relacionan a continuación:
- 25.-

- 1.- prolongación del gatillo que actúa como palanca de carga.-
- 2.- resorte para recuperar el movimiento del gatillo.-
- 3.- trinquete que retiene el árbol de disparo.-
- 30.- 4.- ballestilla que recupera el movimiento ascensional del trinquete.-
- 5.- como de engatillado o engancho con su tope 5'-
- 6.- tope móvil para la compresión del resorte de disparo.-
- 7.- resorte de disparo y tope fijo 7' al árbol de disparo.-
- 35.- 8.- biela corredera para conjugar los movimientos del gatillo y trinquete.-

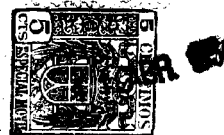
- Seguidamente, de acuerdo con estos dibujos e indicaciones, procederemos a describir la disposición de los elementos que constituyen el conjunto de carga y disparo, el cual consta de
- 40.- una pieza principal formada por la prolongación -1- del ga-



tillo, que tiene la doble función de provocar el disparo y ejercer como palanca de carga, cuya cabeza queda alojada en el espacio comprendido entre un tope móvil -6- para la compresión del resorte de disparo -7- y el tope 5'- de un cono de engatillado -5- que se sitúa en la extremidad posterior del árbol de disparo; esta palanca actúa en íntima relación con un muelle resorte -2- montado por uno de sus extremos en la parte media de aquélla, para quedar fijado por el opuesto en una pieza situada en el interior de la caja.- Dicho resorte tiene como misión recuperar el movimiento del gatillo cuando se suelta la carga.-

En la misma palanca -1- y bajo el enganche de dicho muelle -2-, va alojado el extremo de una biela corredera -8- que por el otro queda montada en la parte inferior de un trinquete -3- y cuyo extremo, digo objeto, es conjugar en el momento oportuno los movimientos del gatillo y trinquete citados. Este lleva en su extremidad delantera una pestaña - que en el instante preciso - previo el apoyo en ella del cono -5- de engatillado o enganche con tope 5' que es arrastrado por el borde posterior de la prolongación -1- del gatillo - retendrá el árbol de disparo, siendo recuperado el movimiento ascensional de dicho trinquete por una ballestilla -4- de débil resistencia, que va situada en la cara interna de la superficie de la caja del juguete. La prolongación -1- del gatillo actúa con su borde delantero sobre el tope móvil -6- para la compresión del resorte de disparo -7-, que a su vez se apoya contra un tope -7'- fijo al extremo delantero del árbol.-

A continuación detallaremos las diversas fases del funcionamiento del dispositivo, que en la figura -1 se presenta en



la de "listo para disparar", en la cual el gatillo -1- rete-
nido por el resorte de recuperación -2-, se encuentra en su
posición más retrasada y deja totalmente libre al trinquete
-3- que es oprimido débilmente hacia abajo por la ballesta-
75.- lla -4-. El cono de engatillado -5- se apoya fuertemente y
en sentido horizontal sobre la pestaña del trinquete citado,
debido a la presión que aún ejerce a medio distender el re-
sorte de disparo -7-, apoyado entre su tope fijo 7'- y el
tope móvil -6- que a su vez se apoya en el gatillo -1-
80.- creando una fuerza relativamente importante en dirección al
cañón.-

En la figura 2, se ha iniciado el movimiento, realizán-
dose todo el correspondiente a la carga; el gatillo -1- ha
efectuado las cuatro quintas partes del recorrido estirando para
85.- ello el resorte de recuperación -2-; el trinquete -3- y la
ballestilla -4- se encuentran aún en la posición primitiva,
pero la biela corredera -8- ha tomado ya contacto con el trin-
quete e y se encuentra lista para moverlo. Del mismo modo el
cono de engatillado -5- permanece aún enganchado en el trin-
90.- quete -3-, pero en cambio el tope móvil -6- empujado por la
prolongación del gatillo -1- ha comprimido contra su tope
fijo al resorte de disparo -7-, que solo espera a que le
liberen para lanzarse hacia el cañón.-

En la Fig. 3, se ha efectuado ya el disparo; el gatillo
95.- -1- estirando por completo el resorte de recuperación -2-, ha
realizado totalmente su recorrido; la biela -8- al tiro del
gatillo ha movido el trinquete -3-, el cual apriando la
ballestilla -4- ha hecho un movimiento de palanca, levantando
la pestaña que retenía al cono de engatillado -5- que ha
100.- pasado de la posición A a la posición B, impulsado, al dis-



tenderse, por el resorte de disparo -79- contra su tope fijo.-

- Al soltarse el gatillo todo el mecanismo recupera su posición primera; el gatillo 91- requerido por la tensión del resorte de recuperación -2-, vuelve hacia atrás arrastrando al cono de engatillado -5- y enganchándolo de nuevo por resbalón en el trinquete -3- que hace entonces un movimiento instantáneo de ascenso y descenso, actuando por la débil presión de la ballestilla -4-. La biela -8- queda así loca o mejor dicho, suelta, y todo el dispositivo vuelve a la posición primera de "listo para disparar" reflejada en la figura 1.-
- 105.-
- 110.-

Descrita suficientemente la naturaleza de este modelo de Utilidad, se declara que los puntos sobre los cuales ha de recaer el mismo, están comprendidos en las siguientes

115.-

-REI WINDICACIONES-

- 11.- Un dispositivo para efectuar la carga y descarga de los fusiles y pistolas de juguete con el solo movimiento del gatillo, caracterizado porque mediante una prolongación de dicho gatillo se constituye una palanca, cuya cabeza se aloja en el espacio comprendido entre el tope móvil para la compresión del resorte de disparo y el tope de un cono de engatillado que se sitúa en el extremo posterior del árbol de disparo. Hasta la parte media de esta palanca, se dispone un muelle resorte que por su extremo opuesto queda enganchado a una pieza fija en el interior de la caja y cuya misión es recuperar el movimiento del gatillo. En la misma palanca y bajo el enganche de dicho muelle va alojado el extremo de una biela corredera cuya extremidad opuesta se monta en la parte inferior de un trinquete que es retenido por su parte superior mediante una débil ballestilla
- 120.-
- 125.-
- 130.-

2423



1851

lla montada en la cara interna de la superficie de la caja del juguete.-

- 2.- Un dispositivo según anterior reivindicación, caracterizado porque en el extremo posterior del árbol de disparo
- 135.- va montado un cono de engatillado con su tope, que al iniciarse en movimiento es impulsado hacia atrás por el borde posterior de la prolongación del gatillo provocando por resbalón el enganche de dicho cono en una pestaña dispuesta en la parte superior delantera del trinquete, para quedar libre al terminar el movimiento y efectuando la descarga requerida por el resorte de disparo.-
- 140.-

3.- UN DISPOSITIVO PARA EFECTAR LA CARGA Y DESCARGA DE LOS FUSILES Y PISTOLAS DE JUGUETE CON EL SOLO MOVIMIENTO DEL GATILLO.-

Consta la presente memoria descriptiva de seis hojas foliadas y mecanografiadas por una sola cara a las que se acompañan otra de dibujos para su mejor comprensión.-

Madrid, a cinco de abril de mil novecientos cuarenta y cinco.-

Redacto de la Torre
P.P.
[Handwritten signature]

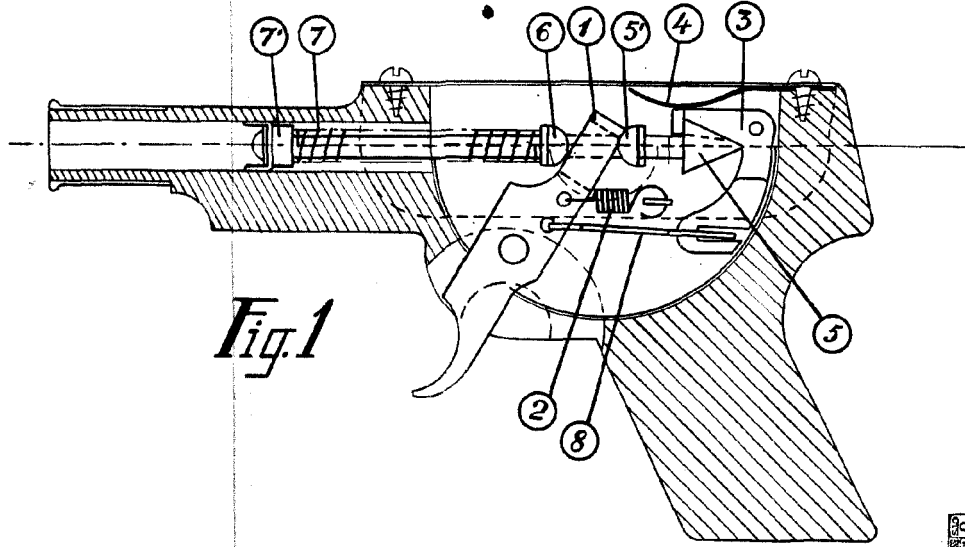


Fig. 1

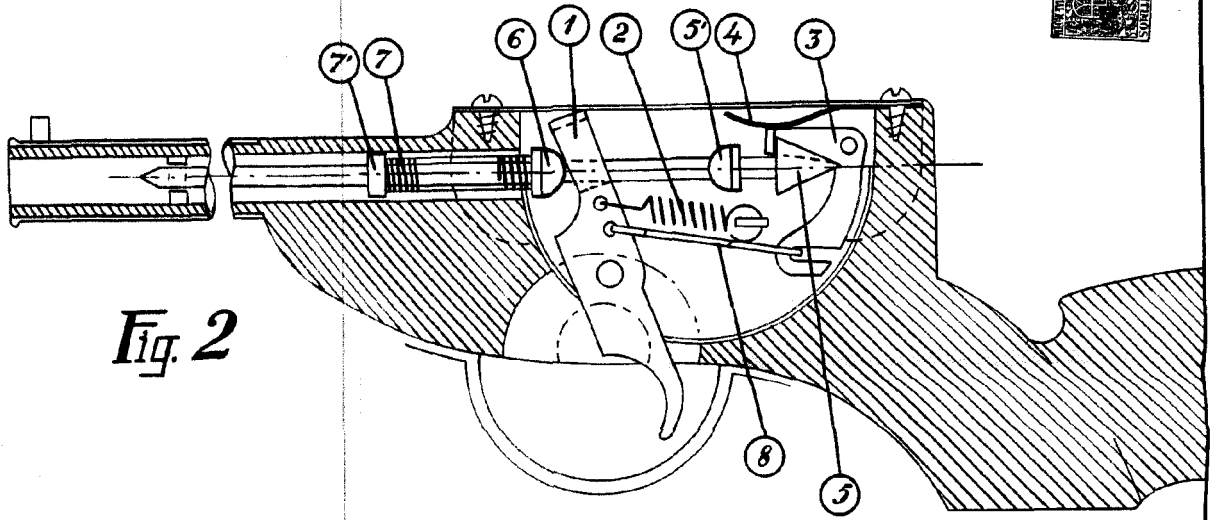


Fig. 2

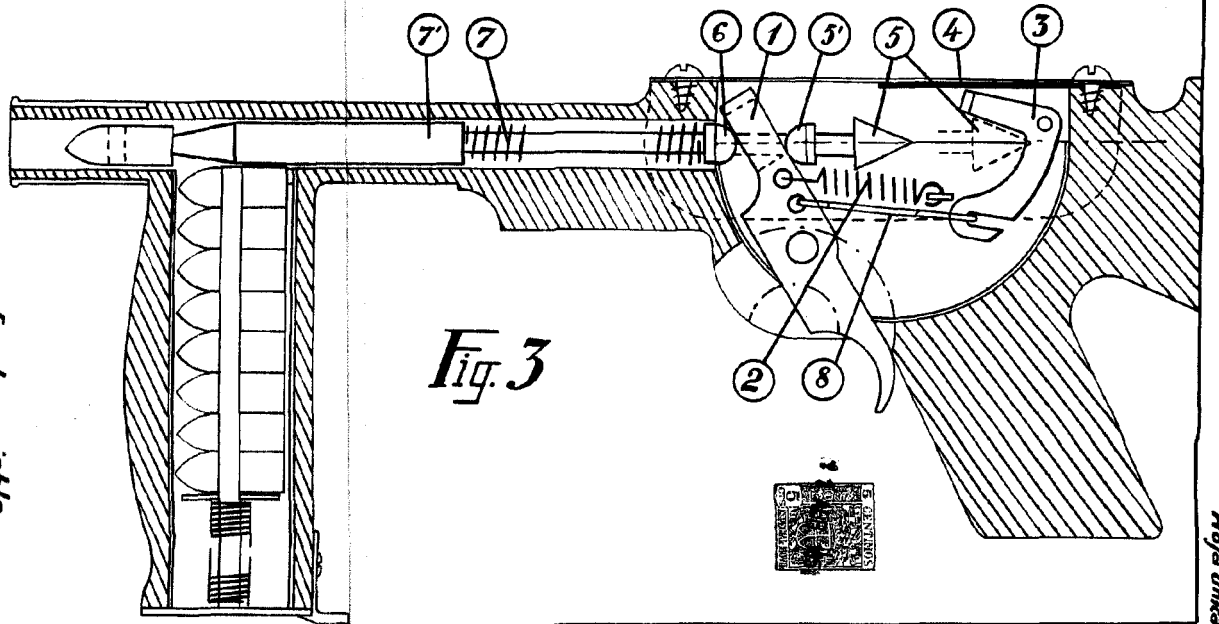


Fig. 3

Escala variable
Módulo

Del...