

23403

10 A



MODELO DE UTILIDAD

MEMORIA DESCRIPTIVA

sobre:

"EQUIPO COMPLEMENTARIO PARA MAQUINAS DE ESCRIBIR, PARA EL SOPORTE, ABASTECIMIENTO Y GUIA DE HOJAS CONTINUAS DE PAPEL PLEGADAS EN ZIGZAG".

Solicitante: SISTEMAS DE CONTROL, S.A.

Residencia: BARCELONA, Avenida Generalísimo Franco, 352.

Nacionalidad: Sociedad española.

La presente invención se refiere a un equipo complementario para máquinas de escribir, para el soporte, abastecimiento y guía de hojas de papel plegadas en zigzag.

5 Para llenar mediante máquinas de escribir impresos comerciales tales como facturas, albaranes, etc., constituidos por tiras continuas de papel plegadas en zigzag con empleo de una "bolsa" de papel carbón provista de tope de retención para la obtención de una o varias copias, además del original, según el dispositivo descrito y
10 reivindicado en el Modelo de Utilidad Nº 4.288 concedido a favor de la entidad solicitante, se dispone el paquete de hojas de papel continuo plegadas en zigzag sobre una
15 plataforma fija dispuesta por detrás de la máquina. Esta manera de proceder tiene el inconveniente de que las hojas

284118

10 ABR.



continuas de papel, aprisionadas en el carro de la máquina y que se despliegan del citado paquete fijo plegado en zigzag, se desvían continuamente hacia uno y otro lado según los movimientos del carro, lo que puede dar lugar a que se desplacen unas con respecto a otras o con relación a las hojas de papel carbón.

Para evitar este inconveniente ha sido ideado el equipo complementario que constituye el objeto de la presente invención, que se caracteriza, esencialmente, por comprender una plataforma-base para la máquina de escribir con medios de sujeción de la misma; un armazón móvil acoplable al carro de la máquina de escribir y provisto de una plataforma portadora del paquete de hojas de papel plegadas en zigzag y de una superficie-guía para las hojas desplegadas, combinada con contratope de retención para la "bolsa" e conjunto de hojas de papel carbón, así como de rodillos de deslizamiento; y un juego de carriles horizontales acoplable a la plataforma-base mencionada para el apoyo de los citados rodillos de deslizamiento del armazón.

Para la mejor comprensión del invento se acompaña una lámina de dibujos en los cuales se ilustra esquemáticamente y a título de ejemplo, no limitativo, una forma de realización. En dichos dibujos:

Fig. 1 es una vista en perspectiva del equipo complementario de que se trata; y

Fig. 2 representa, también en perspectiva, una vista de una máquina de escribir que lleva acoplado un tal equipo.

El equipo representado comprende una plataforma-base 1 prevista de cuatro topes fijos 2, con tornillos de fijación

28415

10 A



3 para la sujeción de la máquina de escribir, designada en su conjunto con 4 en la Fig. 2, así como un armazón móvil 5. Este armazón es acoplable al carro 6 de la máquina por medio de las palancas 7 y 8 y los tornillos de fijación 9 y va provisto de una plataforma 10 portadora del paquete de hojas de papel plegadas en zigzag, de una superficie-guía 11 para las hojas desplegadas, combinada con un contratope de retención 12 para el conjunto de hojas de papel carbón, y de una serie de rodillos de deslizamiento 13 constituidos, por ejemplo, por cojinetes de bolas. Estos rodillos van apoyados sobre dos carriles horizontales 14 sujetos en dos bloques 15 susceptibles de ser acoplados con la parte posterior de la plataforma-base 1. En la Fig. 2 se designa con 16 el paquete de hojas continuas plegadas en zigzag, con 17 las hojas desplegadas y aprisionadas en el carro de la máquina conjuntamente con las hojas de papel carbón intercaladas entre ellas, y con 18 el tope de retención del conjunto de hojas de papel carbón.

Acoplado el equipo complementario de que se trata a una máquina de escribir conforme queda ilustrado en la Fig. 2, se comprende sin más que el armazón 5 con la plataforma de soporte 10 y la superficie-guía 11 con su contratope de retención 12 sigue todo movimiento que efectúe el carro 6 de la máquina, por lo que las hojas desplegadas 17 no pueden sufrir desviación alguna como sucede al depositar el paquete de hojas de papel plegadas en zigzag simplemente sobre una plataforma fija, aunque ésta se halle a bastante separación de la máquina de escribir.

Según una forma preferida de realización, la plataforma 10 portadora del paquete de hojas plegadas en zigzag



y la superficie-guía 11 constituyen una sola pieza de materia plástica.

Se hace constar que todo cuanto no altere, cambie o modifique lo esencial del invento puede quedar sometido a variaciones de detalle.

N O T A.

El Modelo de Utilidad que se solicita recae sobre las siguientes reivindicaciones:

1^a.- Equipo complementario para máquinas de escribir, para el soporte, abastecimiento y guía de hojas continuas de papel plegadas en zigzag, caracterizado por comprender una plataforma-base (1) para la máquina de escribir con medios de sujeción (2, 3) de la misma; un armazón móvil (5) acopable al carro de la máquina de escribir y provisto de una plataforma (10) portadora del paquete de hojas de papel plegadas en zigzag y de una superficie-guía (11) para las hojas desplegadas, combinada con contra-tope de retención (12) para el conjunto de hojas de papel carbón, así como de rodillos de deslizamiento (13); y un juego de carriles horizontales (14) acopable a la plataforma-base (1) mencionada para el apoyo de los citados rodillos de deslizamiento (13) del armazón (5).

2^a.- Equipo complementario para máquinas de escribir según reivindicación 1^a, caracterizado porque la plataforma (10) del armazón móvil (5) portadora del paquete de hojas plegadas en zigzag y la superficie-guía (11) de las hojas desplegadas, constituyen una sola pieza de materia plástica.

3^a.- EQUIPO COMPLEMENTARIO PARA MAQUINAS DE ESCRIBIR, PARA EL SOPORTE, ABASTECIMIENTO Y GUIA DE HOJAS CONTINUAS

26405

10 ABR.



DE PAPEL PLEGADAS EN ZIGZAG.

tal y como queda descrito y reivindicado en la presente memoria que consta de cinco hojas mecanografiadas por una sola cara y de una lámina de dibujos.

5 Madrid, 10 de Abril de 1951.

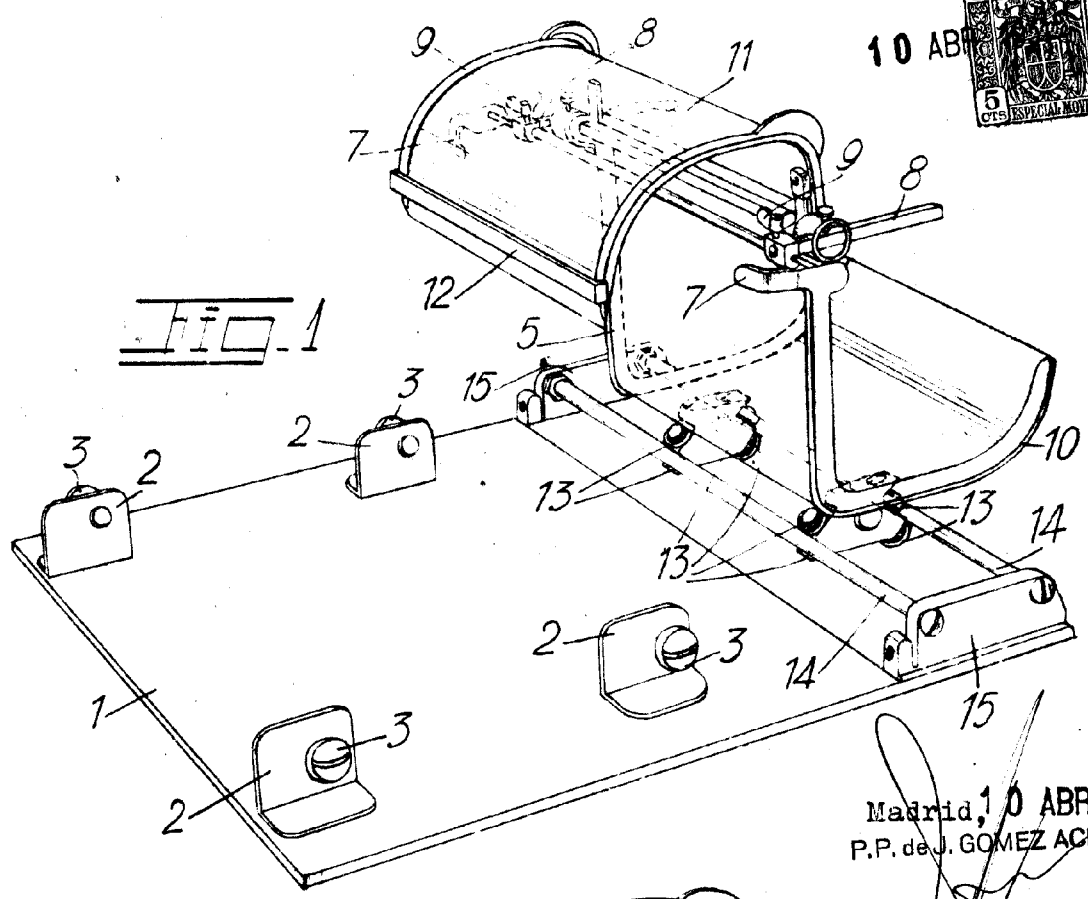
SISTEMAS DE CONTROL, S.A.

P.P.

P.P. de J. GOMEZ ACEBO y MODET



10 ABR



Madrid, 10 ABR. 1951
P.P. de J. GOMEZ ACEBO y MODE

