



26395

M O D E L O
D E
U T I L I D A D

para "UN PORTA-TAZAS DE ALTURA VARIABLE, APLICABLE A CAFETERAS EXPRESS Y SIMILARES", a favor de Don Tomás Varela Pujol, de nacionalidad española, domiciliado en Barcelona, calle de Pedro IV, nº 180.

- . -

MEMORIA DESCRIPTIVA

El presente modelo de utilidad se refiere a un porta-tazas de altura variable, aplicable a cafeteras express y similares.

- El objeto del presente modelo es el proporcionar un
5. porta-tazas de altura variable, que presenta la característica de estar organizado de manera que resulte variable su altura, a los fines de hacer posible la colocación, debajo de la boquilla del portacacillos, recipientes de alturas variables, tales como, por ejemplo, tazas corrientes, vasos u otros, sin
10. peligro de que las salpicaduras propias vayan a caer fuera del recipiente ni tener que recurrir a suplementos de circunstancias, cuando se trata de llenar vasijas de altura inferior a la prevista el diseñar el dispositivo.

- El modelo se caracteriza por estar constituido por
15. un plato porta-tazas, que comprende dos porciones concéntri-



26395

de las cuales, la exterior, constituye un plato propiamente dicho, dispuesto en forma fácilmente desmontable sobre la caja colectora de salpicaduras, en la forma usual, mientras que la parte interior forma un plato porta-tazas de dimensiones suficientes para abarcar la base de los recipientes corrientemente empleados, dispuesto en forma fija en el extremo superior de un dispositivo elevador constituido por un husillo fileteado, barra de cremallera u otro sistema capaz de proporcionar a dicho plato la facultad de ser dispuesto, a voluntad, a alturas variables en relación con la superficie del plato propiamente dicho.

5. Para facilitar la explicación, se acompaña a la presente memoria descriptiva una lámina de dibujos, en los cuales se ha representado un caso de ejecución, que se cita únicamente a título de ejemplo no limitativo en la presente descripción.

10. En el dibujo:
la figura representa una vista en sección longitudinal alzada, de la zona de una cafetera express de tipo convencional, comprendiendo a un plato porta-tazas de acuerdo con el modelo.

15. Consiste el modelo en organizar un plato porta-tazas aplicable a cafeteras express y similares, de manera que quede constituido por dos partes concéntricas, o, por lo menos, por una parte exterior rodeando a otra interior, cuya parte exterior constituye el plato propiamente dicho -1-, dotado de las correspondientes aberturas de desagüe -2- y apoyado en sus bordes sobre resaltes -3-, previstos en los bordes superiores de las paredes -4- que constituyen la caja colectora de salpicaduras -5-.

20. 25. 30.



26395

5. El plato -1- presenta una abertura -6-, en la que se ajusta con cierta holgura un platillo porta-tazas -7-, cuya superficie superior está prevista para recibir la base de un recipiente de dimensiones corrientes, por ejemplo, una taza -8-. Este plato -7- está provisto, igualmente, de las correspondientes aberturas -9- para el drenaje de las salpicaduras que se pudieran producir, presentando unos faldones -10-, que se prolongan hacia abajo en la cuantía suficiente para que su borde inferior -11- resulte situado a un nivel substancialmente igual al del plato -1-, cuando este segundo plato -7- alcanza su altura máxima.

15. El plato -7- está dispuesto en la parte superior de una espiga central -12-, a la cual se asegura por medio de soldadura u otro medio apropiado, siendo dicha espiga -12- roscada en toda su longitud, a los fines de permitir su acoplamiento con un manguito igualmente roscado -13-, el cual se encuentra fijo en forma similar al fondo -14- de la caja -5-, cuyo fondo presenta una abertura -15-, alineada con el hueco del manguito -13-, a los fines de permitir la salida al exterior, hacia abajo, de la espiga -12-, cuando el plato -7- ocupa su posición más baja.

25. El extremo superior del manguito -13- se encuentra situado a una altura suficiente para que, en todo momento, esté cubierto por una camisa cilíndrica -16-, capaz de enchufarse por encima de dicho manguito y especialmente dispuesta para evitar la entrada de gotas de líquido en la rosca y, por consiguiente, asegurar las perfectas condiciones de funcionamiento del dispositivo.

30. En el ejemplo citado en la precedente descripción, se ha dado preferencia al dispositivo de graduación de la altura del plato -7-, constituido por una espiga roscada, acoplada



26395

con un manguito igualmente roscado, pero sin salir de la esencia del modelo, será posible, de la misma manera, aplicar al objeto de conseguir esta elevación, otros medios mecánicos conocidos, tales, como, por ejemplo, un dispositivo de piñón y cremallera, substituyendo simplemente la rosca de la espiga -12-, por un dentado transversal apropiado para estar relacionado con un piñón dentado, provisto del correspondiente mando dispuesto al exterior de la caja -5-.

5.

10.

15.

20.

25.

El funcionamiento del dispositivo se desprende de la simple observación de la figura adjunta, en la cual se ve claramente que bastará hacer girar la espiga -12- en el sentido conveniente, actuando manualmente sobre el plato -7-, hasta conseguir que su superficie se encuentre al nivel deseado para permitir la colocación sobre él de un recipiente de altura determinada, de manera que su borde superior se encuentre situado en posición cercana a la boquilla de la cual fluye la infusión, representada con la referencia numérica -17-.

El modelo, dentro de su esencialidad, podrá ser llevado a la práctica en otras variantes de ejecución que difieran en detalle de la indicada únicamente a título de ejemplo no limitativo en la precedente descripción, y a las cuales alcanzará igualmente la protección que se recaba. Podrá, pues, ser construido en cualquier forma y tamaño, empleando para su fabricación los materiales más adecuados a cada caso, combinados del modo más conveniente para el logro del fin propuesto: por quedar todo ello comprendido dentro del espíritu de las reivindicaciones.



26395

N O T A

Hecha la descripción del presente modelo, lo que se declara como no divulgado ni practicado en España, comprende de las siguientes reivindicaciones:

5. 1ª.- Un porta-tazas de altura variable, aplicable a cafeteras express y similares, caracterizado por el hecho de estar constituido por una abertura interior al plato porta-tazas propiamente dicho, en la cual ajusta holgadamente un platillo fijo al extremo superior de una espiga axialmente corrediza, dotada de rosca o dentado de cremallera especialmente dispuestos para cooperar, respectivamente, con un manguito roscado, fijo al fondo de la caja colectora de salpicaduras o con un piñón dentado relacionado con el correspondiente mando exterior a dicha caja, siendo ambos medios, capaces de permitir la colocación del platillo citado a la altura conveniente, dentro de los límites requeridos por los recipientes corrientemente empleados para recoger las infusiones producidas por la cafetera, estando dotado dicho platillo de unos faldones que se prolongan hacia abajo en la cuantía suficiente para que su borde inferior no llegue a sobresalir del plato propiamente dicho, y de una camisa dispuesta rodeando a parte de dicha espiga y capaz de enchufarse sobre dicho manguito roscado u otro dispositivo de elevación, utilizándolo, a los fines de protegerlo contra posibles proyecciones de líquido, presentando el fondo de la caja colectora de salpicaduras, una abertura alineada con dicha espiga, a los
- 10.
- 15.
- 20.
- 25.

- 6 -
26395



finos de permitir su salida al exterior, cuando el platillo ocupa las posiciones más bajas.

2ª.- Un porta-tazas de altura variable, aplicable a cafeteras express y similares.

5. Según se describe y reivindica en la presente memoria descriptiva, que consta de seis hojas, foliadas y escritas a máquina por una sola cara, acompañadas de una lámina de dibujos.

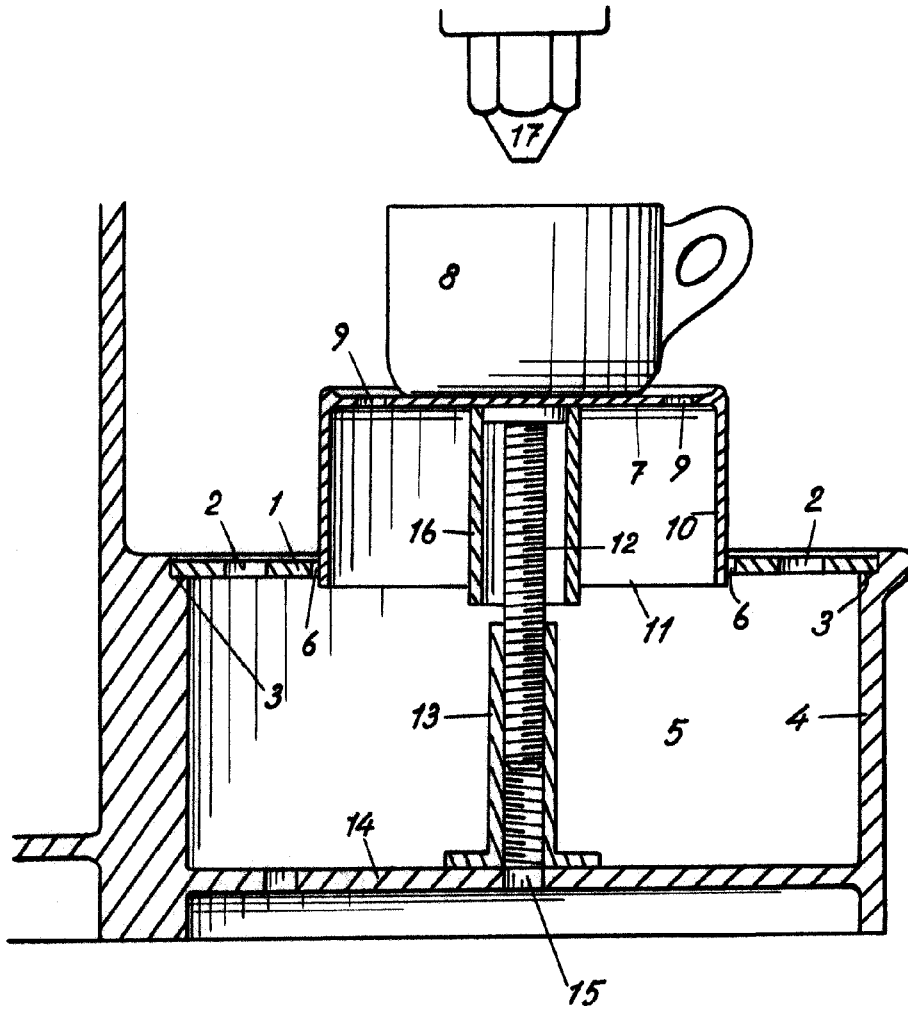
Madrid, a 9 de abril de 1951.-

TOMAS VARELA PUHOL.

p.a.

JAIME ISEÑA MIRALLES
P. P.

26295



Madrid, 9 Abril 1951

p.p. Jaime Iruen