

26392



26392

MEMORIA DESCRIPTIVA

que se acompaña a

la solicitud de

un MODELO DE UTILIDAD por VEINTE AÑOS en ESPAÑA

a favor de

DON EMILIANO VARONA ROA, residente en BURGOS, calle Aparicio y Ruiz 12, 2º.

por

"NUEVO MODELO DE EXTRACTOR DE MIEL"

Inventor: El solicitante, de nacionalidad española.



La invención a que se refiere la presente Memoria, constituye una novedad industrial, con características y ventajas que la hacen merecedora del privilegio de explotación que por ella se solicita, de acuerdo con las prescripciones del Estatuto vigente de la Propiedad Industrial de 26 de Julio de 1.929, texto refundido, publicado el 30 de Abril de 1.930.

La finalidad que se persigue con la invención que vamos a describir en el curso de la presente Memoria, es la de dotar al mercado de un nuevo modelo de extractor de miel con características y ventajas tales que lo harán preferible a los conocidos hasta la fecha, ya que a la gran sencillez de su constitución, se une una gran eficacia en su funcionamiento, condiciones ambas suficientes como para que el extractor, por el cual se solicita el presente privilegio de Modelo de Utilidad, sea favorablemente acogido en el mercado, ya que de la sencillez de su constitución referida, se deriva forzosamente una gran economía en su costo, que siempre es acogida con agrado por parte del comprador.

En los dibujos que se acompañan se ha representado el extractor de miel que describimos, pudiéndose ver en la figura 1ª una vista en perspectiva del mismo y señaladas con diversas letras, las piezas fundamentales del aparato, a fin de que la descripción se haga lo mas comprensible que se pueda.

Como puede verse en la figura 1ª de los dibujos adjuntos, el extractor en cuestión está constituido esencialmente por un bastidor A, provisto de sus patas correspondientes, en cuyo interior y en la parte baja del mismo, se ha dispuesto un recipiente B, destinado a recibir la miel que sale de los panales. En el interior del bastidor A referido, se mueve libremente un cuerpo C, que gira a la veloci-



35

40

45

50

55

60

65

dad que se desee, según el impulso con que se haga girar a la manivela E, que transmite su movimiento al cuerpo C por medio de los engranajes situados en el dispositivo D. En el citado cuerpo C se han dispuesto dos o mas cestillos destinados a contener los panales, llevando cada uno de estos cestillos su correspondiente colector de miel y en el centro un nervio destinado a impedir que la tela metálica, de que están provistos, pueda curvarse. Una vez colocados los paneles cargados de miel en el interior de los cestillos correspondientes, se imprime a la manivela E un movimiento giratorio, que es transmitido al cuerpo C y, en virtud de la fuerza centrífuga, la miel contenida en los panales, sale al exterior, sin que los panales sufran deterioro alguno ni se rompa la tela metálica, pues esto último es impedido por los nervios a que se ha hecho mención anteriormente.

El extractor de miel descrito es desarmable y de fácil manejo, por lo cual, en pocos minutos, puede ser armado o desarmado para ser puesto en uso o para transportarlo de un lugar a otro.

En la figura 2ª se ha representado a título de ejemplo, una forma posible del cuerpo C del aparato, pudiéndose ver que podrá estar compuesto de tres lados o más, según se desee, aprovechándose siempre para su perfecto funcionamiento, la fuerza centrífuga producida por el movimiento de la manivela superior que obliga a la miel contenida en las celdillas de los panales a salir de ellos, recogándose en el recinto situado en la parte baja del extractor.

Las personas conocedoras de la industria a que ha de aplicarse el extractor de miel descrito, se darán cuenta de las ventajas que éste reportará a sus usuarios, ya que les permitirá conservar los panales sin romperse y también llevar a cabo la extracción de la miel de un modo absolutamente



perfecto, ya que en ningún momento la miel se mezclará con la cera, saliendo de los panales perfectamente limpia de impurezas.

70 Hecha la descripción que antecede, es preciso añadir que los detalles de realización de la idea expuesta pueden variar, sin que por ello cambie la esencia de la invención, que es la que se desprende de los párrafos que anteceden y la que se reivindica en la siguiente

N O T A

75 En resumen: El Modelo de Utilidad que se solicita recaerá sobre las siguientes reivindicaciones:

80 1ª.- NUEVO MODELO DE EXTRACTOR DE MIEL caracterizado por que está constituido esencialmente por un bastidor provisto de sus patas correspondientes y en cuya parte interior lleva dispuesto un recipiente destinado a recibir la miel, que quedará en su interior procedente de los panales cargados, que se colocan en unos cestillos dispuestos en un cuerpo giratorio que se coloca en el interior del armazón referido y al que se imprime un movimiento giratorio rápido por medio de una manivela con sus correspondientes engranajes de transmisión, de tal manera que al someterse los panales colocados en sus sitios correspondientes a un movimiento rápido de rotación, la fuerza centrífuga hace salir la miel de las celdillas sin que los panales se rompan gracias a que están apoyados en unas telas metálicas que, a su vez, no pueden curvarse por estar provistas de unos refuerzos centrales.

90 2ª.-Se reivindica, por último, como objeto sobre el que ha de recaer el Modelo de Utilidad que se solicita:

95 "NUEVO MODELO DE EXTRACTOR DE MIEL"

Todo conforme queda descrito en la presente Memoria,



que consta de cinco páginas escritas a máquina por una sola
cara y dibujos que se acompañan.

Madrid, 7 de Abril de 1.951.

100

ALFONSO UNGRIA

26399

26392



FIG. 1ª

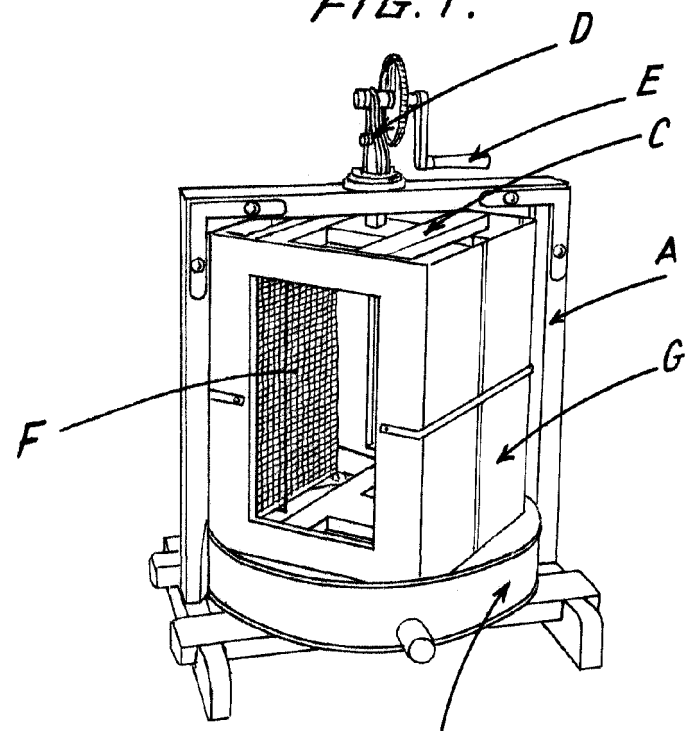
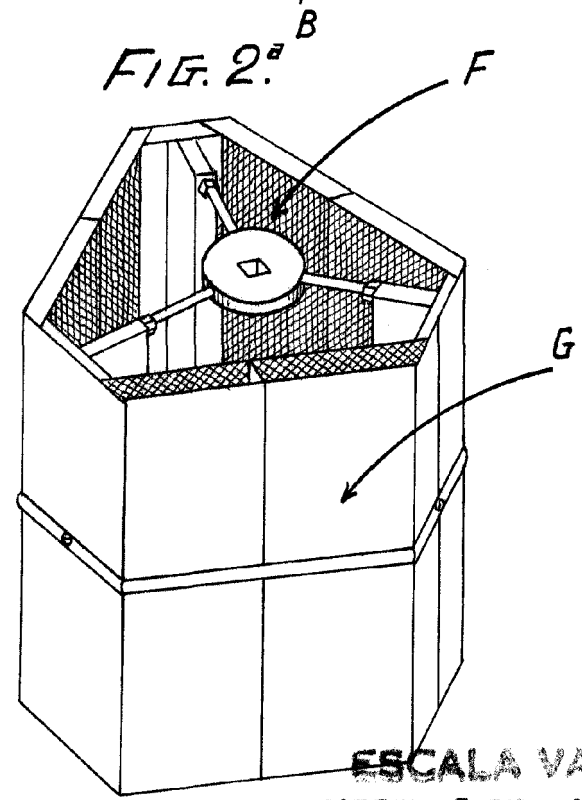


FIG. 2ª



ESCALA VARIABLE

MADRID, 7 DE abril DE 1951.

EMILIANO VARONA

Emiliano