





favor del que suscribe su derecho a la explotación exclusiva en toda España, Colonias y Protectorado, conforme y al amparo del vigente Estatuto sobre Propiedad Industrial.

10           A continuación vamos a ocuparnos de hacer una detenida descripción de la invención, ayudándonos para ello de los planos reglamentarios que se acompañan, en los cuales se representa una sencilla forma de realización susceptible de modificación en todas aquellas partes o elementos  
15           que no supongan una alteración fundamental de las características esenciales que reivindicaremos.

          Según el ejemplo de ejecución representado, la ducha de referencia comprende dos partes principales: una pieza de goma moldeada (1) y una placa orificada a modo de alcachofa (2) con dispositivo de regulación del agua.  
20

          La pieza de goma (1) consiste en un manguito provisto de un ensanchamiento en cabeza, con dos nervios de refuerzo exteriores (2) y uno interior intermedio (10) y una membrana superior (11) con un orificio central (9) por  
25           el que, merced a la naturaleza elástica de la materia integrante, puede adaptarse el manguito a cualquier forma de grifo.

          Unido solidariamente a la cabeza descrita, el manguito consta de un conducto acordeonado o en forma de fuelle (3) al que se une por bajo, también solidariamente, una campana (12) dotada en su boca de un reborde interior periférico (7) susceptible de retener la parte metálica que describimos a continuación.  
30

          Dicha parte consiste en un disco metálico, convenientemente perforado que presenta un orificio central (13) susceptible de abrirse u obturarse mediante una tapa (4) de  
35           forma correspondiente que se prolonga radialmente en un vás-



40 tago, por el cual queda articulado a dicho disco (6) por medio de un centro o remache (8) el cual por la otra cara del disco se une a una palanca de accionamiento (5).

Según la descripción que antecede, el manguito (1) se adapta a cualquier boca de grifo por el orificio (9) de la membrana (11) quedando con ello perfectamente ajustado.

45 Por su parte el disco metálico perforado (6) se encaja en el interior de la campana (12) quedando retenido por el reborde periférico (7).

Las ventajas que esta ducha reporta sobre las similares conocidas son por lo menos las siguientes:

50 a) Puede utilizarse como ducha corriente, teniendo cerrado el orificio central del disco (6) con la tapa (4).

b) El agua puede suministrarse además en forma de chorro abriendo el orificio (4) mediante un desplazamiento lateral de la tapa (4) que se consigue sobre el mando-palanca (5).

55 c) Puede dirigirse el agua en el sentido que se desee con solo enfocar convenientemente la salida del líquido, dado que la parte central acordeonada o en forma de fuelle del manguito proporciona la debida autonomía de movimiento a este fin.

60 En los planos que se acompañan:

La fig. 1ª, representa la ducha vista en alzado y sección perpendicular, pudiéndose apreciar claramente todos y cada uno de sus elementos integrantes.

65 La fig. 2ª, representa la misma ducha en conjunto y vista exterior.

La fig. 3ª, muestra el disco metálico perforado que se adapta a la campana del manguito y queda retenido a



70 la misma por el reborde interior (7) pudiéndose apreciar las dos posibles posiciones del dispositivo o tapa de cierre (4).

La forma, dimensiones y materiales podrán ser variables y en general cuanto sea accesorio y secundario, siempre que no altere, cambie o modifique la esencialidad del objeto que se describe.

75 Los términos en que queda redactada esta Memoria son ciertos y fiel reflejo del objeto descrito, debiéndose tomar con carácter amplio y nunca en forma limitativa.

N O T A

80 EL MODELO DE UTILIDAD QUE SE SOLICITA RECAERÁ SOBRE LAS PARTICULARIDADES CARACTERÍSTICAS DE LAS SIGUIENTES REIVINDICACIONES:

85 1ª.- Una ducha perfeccionada, caracterizada esencialmente por comprender un manguito de goma o materia similar, provisto de un ensanchamiento en cabeza, con dos nervios de refuerzo exteriores y uno interior de emplazamiento intermedio a aquellos.

90 2ª.- Ducha perfeccionada según la reivindicación primera, caracterizada porque dicha cabeza del manguito, cierra por la parte superior con una membrana que tiene practicado un orificio central por el que, merced a la naturaleza elástica de la materia elástica constituyente, permite



adaptar el manguito a un grifo de cualquier forma.

95

3ª.- Ducha según las reivindicaciones anteriores en la que dicha cabeza o ensanchamiento del manguito referido se une inferiormente a un conducto acordeonado o en forma de fuelle, de longitud conveniente, al que se une también por bajo y solidariamente una campana dotada en su boca de un reborde interior periférico.

100

4ª.- La misma ducha de las reivindicaciones que anteceden, caracterizada por haberse previsto, encajado y retenido en la campana mencionada por su reborde interior, un disco metálico perforado a la manera típica de las duchas conocidas, cuyo disco presenta además un orificio central de mayor diámetro, susceptible de cerrarse mediante una tapa, de forma correspondiente, debidamente articulada a una palanca de mando.

105

110

5ª.- Ducha conforme a las reivindicaciones precedentes en la que las particularidades constructivas citadas, permite suministrar el agua a voluntad en pluralidad de pequeños hilos o bien en chorro compacto como también dirigir el líquido en cualquier dirección, dada la flexibilidad del manguito citado.

6ª.- "UNA DUCHA PERFECCIONADA".

Todo según queda expuesto en la precedente Memoria que consta de cinco hojas foliadas y mecanografiadas por una sola cara y hoja de dibujos que a la misma se acompaña.

Madrid, 7 de Abril de 1951.

MATEO MARQUES FIOL,

P.A.

50285

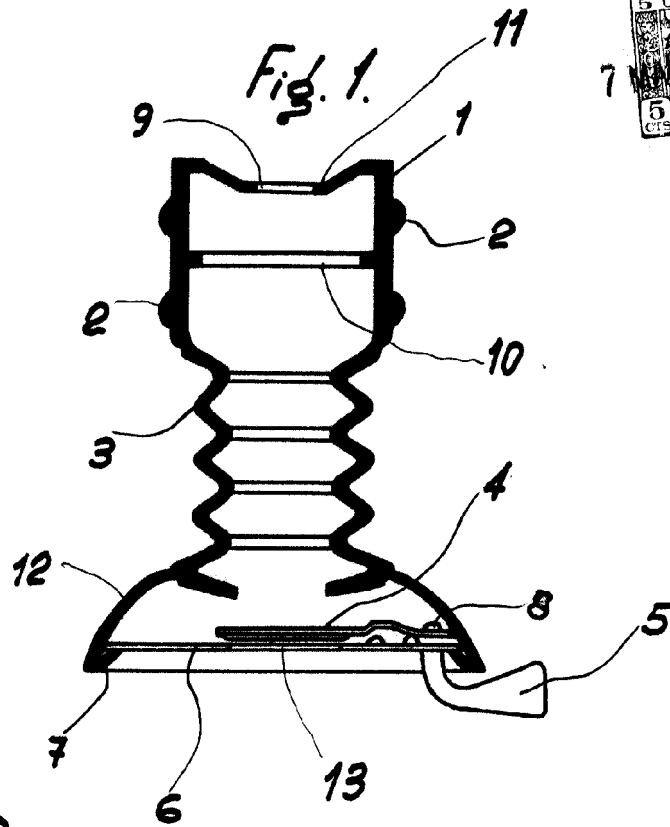


Fig. 2.

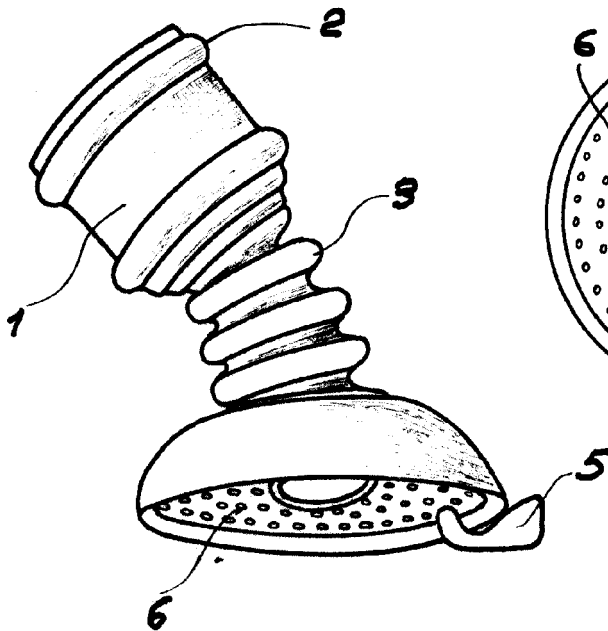
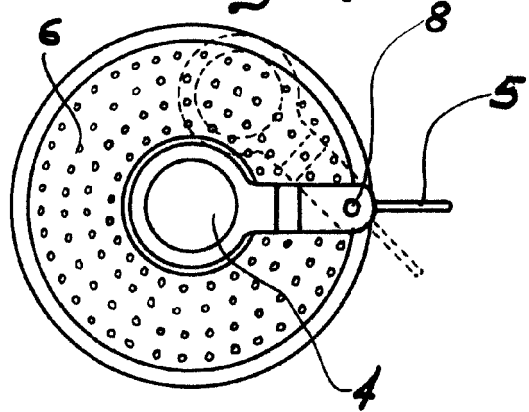


Fig. 3.



Madrid, 7 Abril 1951.

*[Handwritten signature]*

Escola variable.