



1951

MEMORIA DESCRIPTIVA
 para solicitar
 M O D E L O D E U T I L I D A D .
 en ESPAÑA,
 por VEINTE años,
 por "Máquina enceradora y abrillantadora".

A nombre de:

MANUFACTURAS METALICAS MADRILENAS, S.A.

Con domicilio:

Teniente Coronel Noreña, 26.- M A D R I D.

-o-

El objeto de la presente solicitud de Modelo de Utilidad se refiere a una máquina enceradora y abrillantadora para -
 pisos y encerados en general, que presenta novedades constructivas y de concepto,, que le confieren la cualidad de
 5 aportar a la función a que se destina las siguientes ventajas o beneficios:

a.- Poco peso intrínseco, lo que facilita su manejo sin



detrimento de que la aplicación de los cepillos se hace a la presión suficiente.

10 b.- Fácil montaje de los elementos enceradores y abrillantadores.

c.- Arrastre por fricción con toma de contacto acoplable por excéntrica, lo que proporciona un funcionamiento suave exento de averías ni roturas.

15 d.- Desembrague automático al poner vertical el mango de empuñamiento.

20 Consiste la máquina de que se trate, que se ha representado en perspectiva y vista por debajo en el adjunto plano, en una armadura (1) sobre la cual se monta el electro- motor de eje vertical (2) dotado de la hélice (3) que sirve para la refrigeración del aparato y de freno que evita el lanzamiento del motor ya que este es de característica serie.

25 Dicho motor (2) acciona a la polea (4) que arrastra a frotamiento a la rueda (5) la cual es desplazable debido a que su eje montado excéntrico, de manera que su fricción es eventual, dependiendo de la posición de la excéntrica. Normalmente está en la posición en que se ha dibujado hacia la que un resorte (10) le impulsa..

30 Este mecanismo tiene como fin el desembragar la máquina en caso de no utilización temporal, pues el mango de accionamiento ha de ponerse en posición vertical en la cual en- gatilla en un gatillo y queda fijo, cayendo si se suelta en posición inclinada. Al ponerlo vertical, un sistema de pa-
35 lancas (8) provoca el accionamiento de la excéntrica y desembraga el mecanismo como se ha dicho.

40 La rueda (5) arrastra por frotamiento a las ruedas (6) y (7), susceptibles asimismo de que en ellas se fijen los órganos de encerado y sbrillantadol tales como brochas, cepi-
llos, fieltros, etc.. Estas dos ruedas (6) y (7) tienden a mantener contacto constante con la rueda (5) a cuyo fin



van montadas excéntricas y un resorte (9) las solicita en el sentido de mantener dicho contacto.

45 El dispositivo va envuelto con una cubierta adecuada que le protege a la vez que le comunica bello y atractivo aspecto.

En el manillar del mango de accionamiento va colocado el interruptor de parada y arranque de motor.

50 Este Modelo es susceptible de realización en cualesquiera tamaños y materiales adecuados, pudiendo sufrir toda clase de modificaciones de detalle que no alteren su fundamento

-:--;- N O T A -:-- :-

Los puntos de invención propia y nueva que se presentan para que sean objeto del presente Modelo de Utilidad, en España, por veinte años, son los siguientes:

55 1ª.-Máquina enceradora y abrillantadora, caracterizada por que sobre un armazón se monta un electromotor de eje vertical en cuyo extremo superior se monta la hélice de freno y refrigeración y en cuyo extremo inferior, que atraviesa la planta del armazón o bastidos, se monta una polea.

60 2ª.-Máquina enceradora y abrillantadora, caracterizada por que bajo la planta citada va una rueda que acopla a fricción con la polea descrita en la reivindicación anterior pero la cual puede separarse de dicha polea debido a que está montada sobre una excéntrica.

65 3ª.-Máquina enceradora y abrillantadora, caracterizada por que en la rueda descrita en la reivindicación anterior que posee llanta no deslizante, frotan dos ruedas o poleas susceptibles asimismo de que en ellas se monten los dispositivos o elementos enceradores o abrillantadores.

70 4ª.- Máquina enceradora y abrillantadora, caracterizada por que la excéntrica mencionada es accionada por un sistema de palancas que entra en juego al poner vertical el man-

20286



go de accionamiento, única posición en que no tiende a caer en los momentos en que no se empuña.

75

5ª.- Máquina enceradora y abrillantadora, caracterizada por que a fin de asegurar el arrastre de las ruedas, portacepillos o fieltros, están estas montadas asimismo excéntricamente y un resorte tiende a mantenerlas en contacto con la rueda de arrastre, la cual a su vez, tiene un resorte que -
80 tiende a aplicarla contra la polea montada en el eje del motor.

6ª.- Máquina enceradora y abrillantadora.

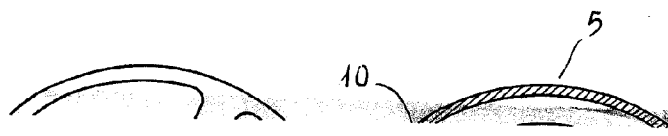
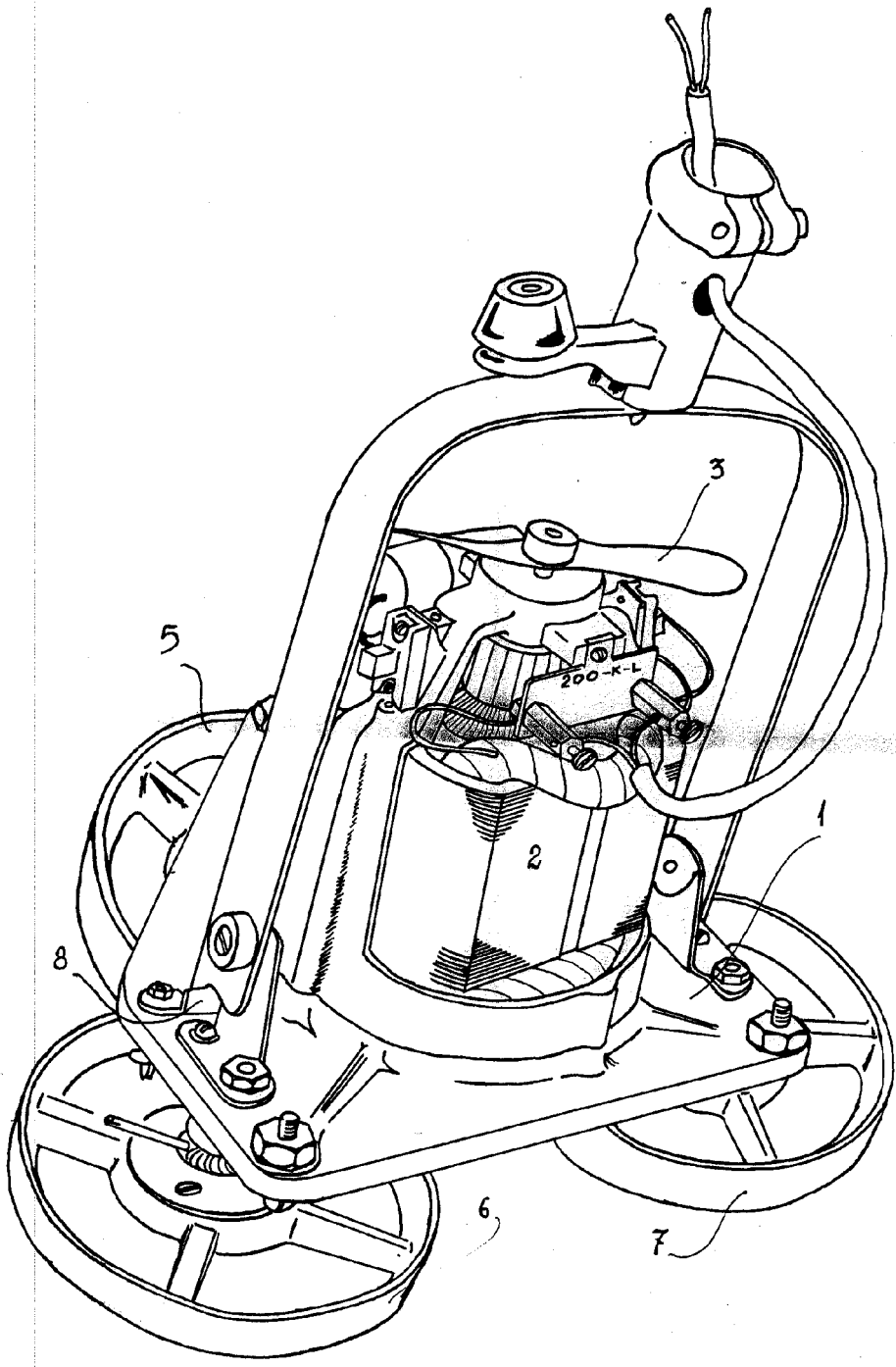
Tal y como se ha descrito en la Memoria que antecede. representado en el plano que se acompaña y para los fines que se han especificado.

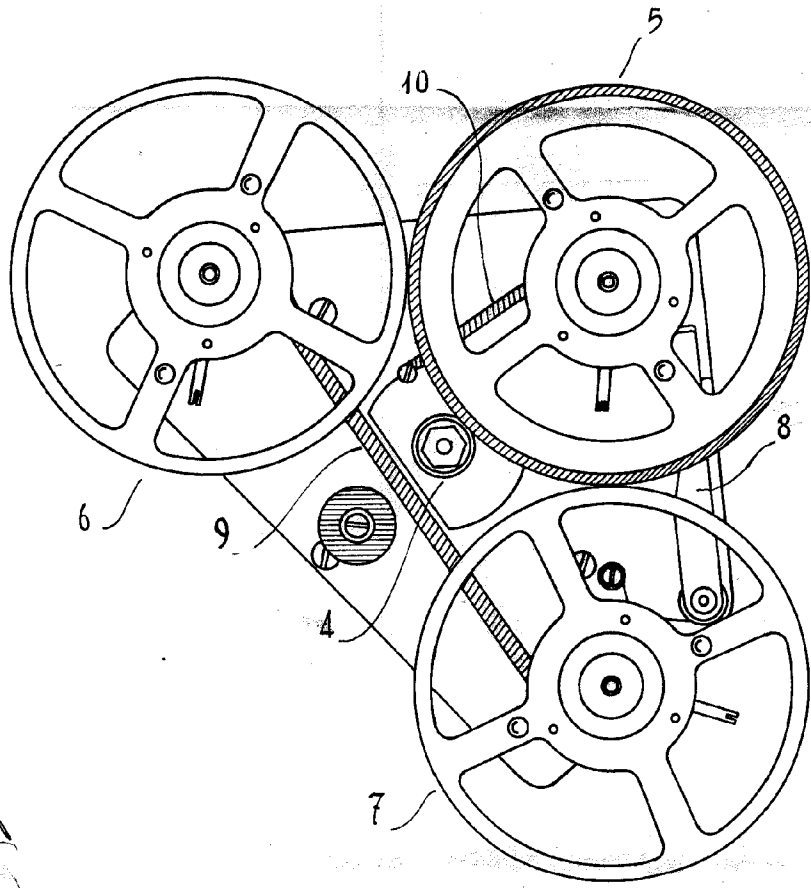
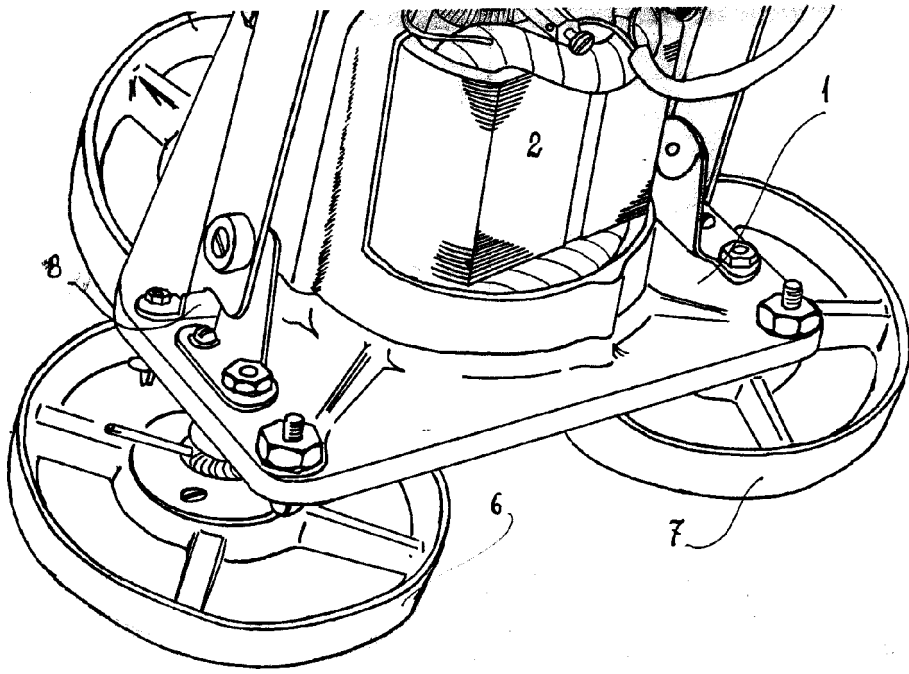
Consta la presente Memoria de tres hojas escritas a máquina por una sola cara.

Madrid, seis de Abril de mil novecientos cincuenta y uno.

200-K-L

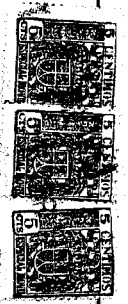
112





Handwritten signature or scribble.

112692



212

Hoja única.