

26282



MODELO DE UTILIDAD
=====

MEMORIA DESCRIPTIVA

sobre:

" Percha perfeccionada "

=====

SOLICITANTE: Don Felipe Lainez Gil, de nacionalidad
española, domiciliado en Madrid, Villamediana, 22.

=====

En la percha perfeccionada según invento se suprimen toda clase de clavos o tornillos que complican las perchas de otros modelos hasta ahora en uso, disponiendo tan solo un arpón vertical 2, cuya punta entra en la pieza superior 1 de la percha y cuyo terminal inferior está construido en forma de anilla 2' que abraza los extremos, rebajados, de la barra giratoria cuelga-pantalones 3, representando una percha sumamente sencilla, práctica y económica.

10. En el adjunto dibujo, se representa la percha



según invención.

Fig. 1 es una vista en alzado , y

Fig. 2 muestra un detalle del arpon, siendo por lo demás de una construcción tan sencilla que no necesita descripción más detallada.

15.

N O T A

Descrita suficientemente la naturaleza del invento, así como la manera de realizarlo en la práctica, debe hacerse constar que las disposiciones anteriormente indicadas son susceptibles de modificaciones de detalle, en cuanto no alteren su principio fundamental, siendo lo que constituye su esencia y por lo que se solicita MODELO DE UTILIDAD, por 20 años en España: "PERCHA PERFECCIONADA"; caracterizándose por lo siguiente:

20.

25.

1ª.- Percha perfeccionada caracterizada porque se compone esencialmente de una parte superior fija de madera o de otra materia adecuada y de una barra inferior cuelga-pantalones que es preferentemente redonda y giratoria.

30.

2ª.- Percha perfeccionada según lo especificado en la reivindicación 1ª, caracterizada porque suprimiendo clavos o tornillos, se dispone un arpón vertical, cuya punta entra en la pieza superior de la percha y cuyo terminal inferior, en forma de anilla, abraza los extremos rebajados de la barra giratoria cuelga-pantalones.

35.

3ª.- Percha perfeccionada; tal y como queda substancialmente descrito en la presente memoria e ilustrado en los adjuntos dibujos.

Esta memoria consta de dos hojas escritas a máquina por una sola cara.

Madrid,

6 ABR. 1957

FELIPE LAINES GIL

P.P. de J. GOMEZ ACOFFO y MODET

96888
26888

FIG. 1

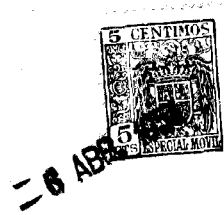
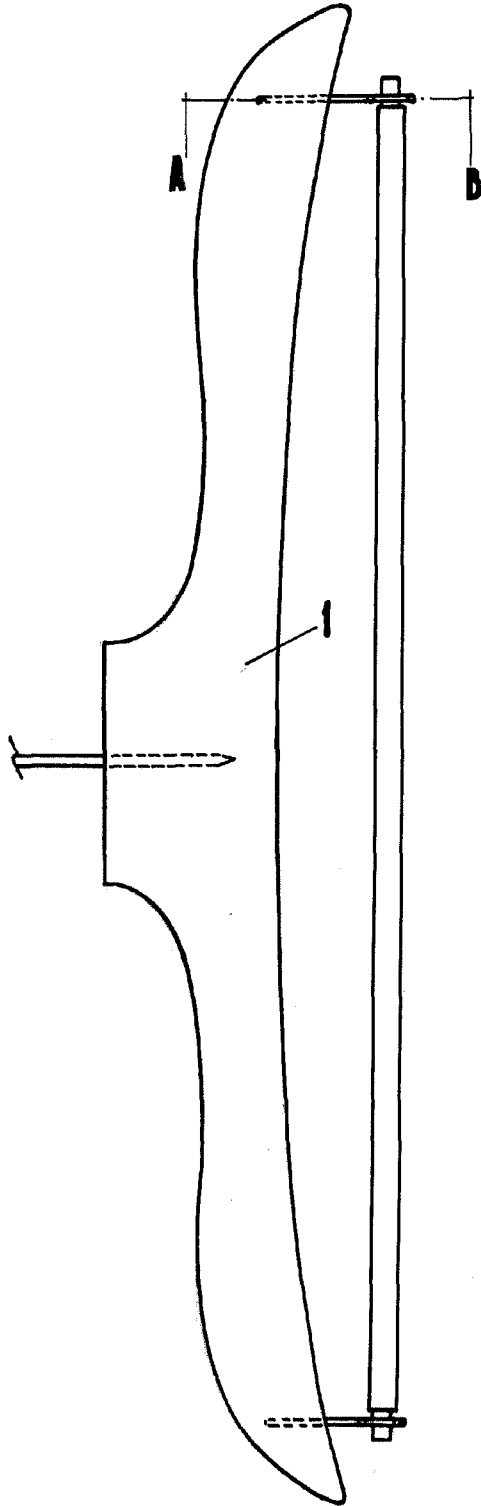
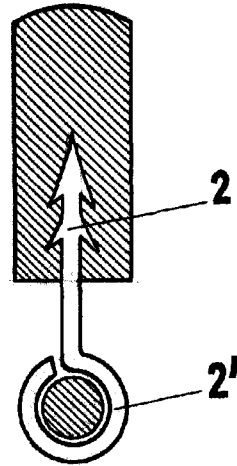


FIG. 2



MADRID DE 6 ABR. 1951 DE 1951
FELIPE LAINEZ GIL
P.P.
P.P. de J. GOMEZ ACEBO y MODET