



26381

MEMORIA DESCRIPTIVA

sobre:

" PERCHA PERFECCIONADA "

=====

SOLICITANTE: Don FELIPE LAINEZ GIL, de nacionalidad española,
domiciliado en Logroño, Villamediana, 22.

=====

La percha, o colgador de trajes, plegable, según invento, consta esencialmente de tres piezas de madera, u otra materia adecuada cualquiera 1, 2 y 3 que se detallan en las figuras 1, 2 y 3 del adjunto dibujo.

5. La fig. 1 representa un alzado de la percha abierta y dispuesta para colgar en ella el traje; la fig. 2 muestra la misma ya plegada y la fig. 3 es una sección por A - B - C de las figuras 1 y 2.

10. Las piezas 1 y 2 son articuladas en el punto de su unión, haciendo el gancho 4 de eje, en la bisagra formada

26381

- 2 -



que sirve al mismo tiempo para colgarlo.

- Consta tambien de dos arpones metálicos 5 en forma de U y dos anillas dobles 6 tambien metálicas; estas dobles anillas son cerradas en los dos extremos, quedando así en forma deslizable abrazadas en una parte las piezas 5, cogiendo con el otro extremo la barra 3, dispuesta para colgar los pantalones, siendo esta barra cilíndrica con dos rebajos en cada uno de sus extremos, o sean los sitios donde se apoya en las piezas 6.
- 15.
20. Los arpones 5 hacen de cierre y apoyo al mismo tiempo, por donde se deslizan las dobles anillas al abrir o cerrar la percha.
- Las anillas 6, tal como se acaba de indicar, se apoyan con uno de sus extremos en la pieza 5 y con el otro en la barra redonda 3; ésta es giratoria, característica importante de esta percha o colgador de trajes que se trata de registrar; pues facilita la operación de colgar y descolgar el pantalón que en esta forma no se roza ni estropea al ponerlo o quitarlo, como ocurre en el caso de una pieza.
- 25.
30. 3 fija.
- Tambien puede disponerse el arpón 5 oculto dentro de las piezas 1 y 2, tal como se representa en las figuras 1a y 3a.
- Asimismo, esta pieza 3 o barra para colgar los pantalones puede disponerse no giratoria, si ello fuese conveniente por satisfacer la demanda del mercado, ya sea por razón de economía o por exigencia de los clientes en este sentido. En este caso solo había que disponer la anilla 6 en la parte que se apoya en la barra 3 ovalada en lugar de redonda y que el palo 3 tuviese en esa parte un
- 35.
- 40.



aplastamiento.

- Este sistema puede aplicarse también a perchas de otras formas y tamaños colgadores de trajes, variando la forma de las piezas o fabricándolas de cualquier clase de material, ya sea de metal, madera o materias plásticas, etc.

Asimismo la forma de la bisagra en la unión de las piezas 1 y 2, puede realizarse de varias maneras diferentes.

N O T A

50. Descrita suficientemente la naturaleza del invento, así como la manera de realizarlo en la práctica, debe hacerse constar que las disposiciones anteriormente indicadas son susceptibles de modificaciones de detalle, en cuanto no alteren su principio fundamental, y siendo lo que constituye su esencia y por lo que se solicita MODELO DE UTILIDAD, por 20 años en España: "PERCHA PERFECCIONADA"; caracterizándose por lo siguiente:

- 1ª. = Percha perfeccionada, caracterizada porque se compone esencialmente de tres piezas de madera, o de otra materia adecuada, quedando las ^{dos} piezas superiores articuladas entre sí y sirviendo el eje de giro como pasador para un gancho de colgar, y una barra inferior, preferentemente redonda y giratoria, cuelga pantalones, permitiendo darle a la percha una forma plegada cuando esté fuera de servicio y haya de ocupar un espacio mínimo.

- 2ª. = Percha perfeccionada según reivindicación 1ª, caracterizada porque en los extremos exteriores de las dos piezas superiores se disponen sendos arpones metálicos en forma de U en los que se meten, en forma deslizable, los extremos superiores de unas anillas dobles, que en su extremo

26381



- 4 -

inferior abrazan los terminales de la barra cuelga-pantalones, provista de rebajos en cada extremo.

75. 3ª.= Percha, según reivindicación 2ª, caracterizada porque dichos arpones metálicos pueden disponerse también ocultos dentro de los extremos exteriores de las dos piezas superiores de la percha.

4ª.= Percha perfeccionada; tal y como queda substancialmente descrito en la presente memoria, e ilustrado en los dibujos que se acompañan.

80. Esta memoria consta de cuatro hojas escritas a máquina por una sola cara.

Madrid, 6 ABR. 1951

FELIPE LAINEZ GIL.

P.P. de J. GOMEZ ACEBO y MODET





FIG. 1^a

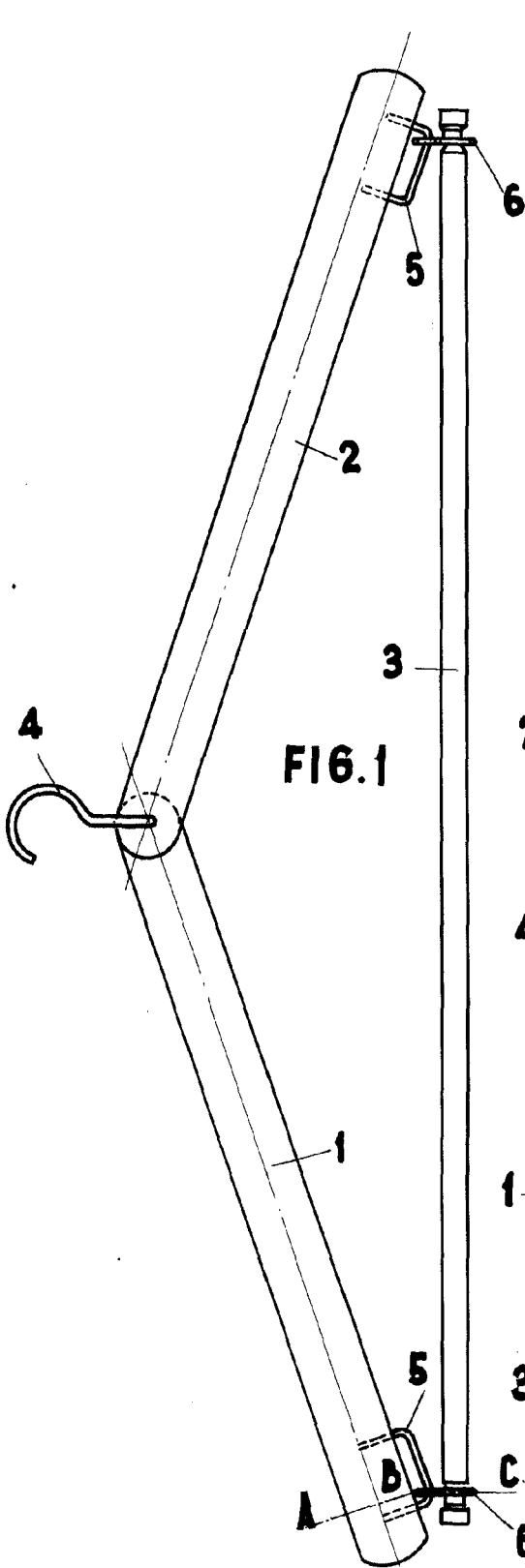


FIG. 1

FIG. 2

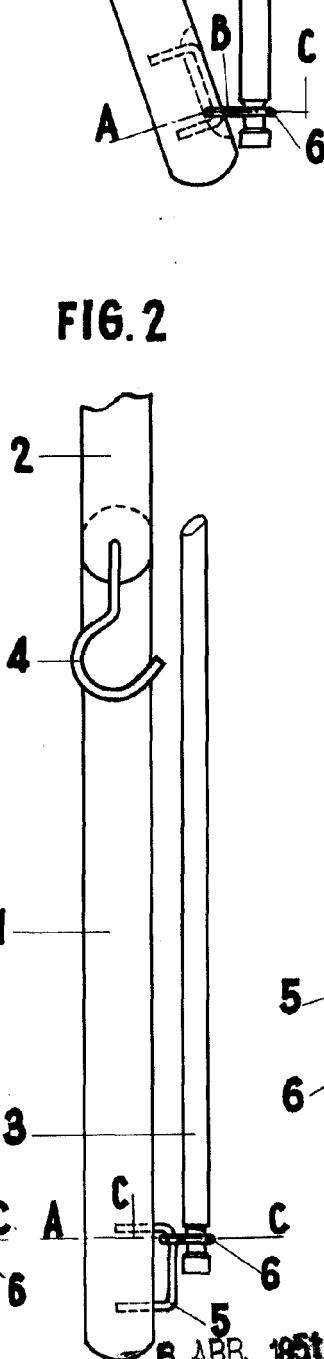


FIG. 2

FIG. 3

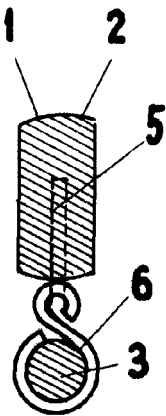
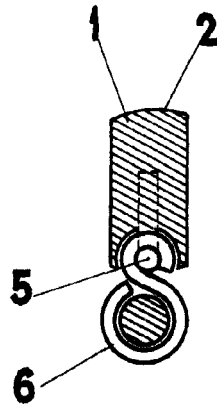


FIG. 3^a



MADRID DE FELIPE LAINEZ GIL P. P. 6 ABR. 1951 DE 1951 P.P. de J. GOMEZ ACEBO y MODET