

26364



MODELO DE UTILIDAD

MEMORIA DESCRIPTIVA

sobre:

"SOPORTE PERFECCIONADO PARA VINAGRERAS".

Solicitante: Don ALBERTO TRILLA MORAGUES,  
de nacionalidad española, residente en  
BARCELONA, Calle Nápoles, 352.

-----  
La presente solicitud se refiere a un soporte perfeccionado para vinagreras y otras aplicaciones.

En los soportes moldeados de materia plástica para vinagreras constituye una dificultad considerable la fijación sólida y duradera del mango o asidero. Por dificultades técnicas de fabricación no es posible moldear en una sola pieza el soporte propiamente dicho y el mango, sino que es preciso fabricar dichas partes separadamente y unir las después por pegado o soldadura. La unión lograda de este modo no resulta satisfactoria por su poca solidez y duración, debido a lo cual los soportes moldeados de materia plástica no han encontrado aceptación en el mercado a pesar de sus numerosas ventajas sobre los sopor-



tes metálicos o de cristal, tales como las de ser inoxidables, irrompibles, fácilmente lavables, susceptibles de fabricarse en todos los colores, y de coste reducido.

5 El soporte perfeccionado de materia plástica moldeada que constituye el objeto de la presente solicitud se caracteriza, esencialmente, porque el soporte propiamente dicho presenta en su centro, por la parte superior, una espiga troncocónica que forma cuerpo con el material del soporte y en la que va fijado el mango o asidero, dotado  
10 al efecto por su parte inferior de un orificio cónico correspondiente de encaje. Dicha espiga queda constituida preferentemente por una parte del material solidificado en el canal de inyección de la materia plástica.

15 Para la mejor comprensión del invento se acompaña una lámina de dibujos en los cuales se ilustra, a título de ejemplo no limitativo, una forma de realización. En dichos dibujos:

Fig. 1 es una vista lateral de un soporte perfeccionado para vinagreras con el mango o asidero separado  
20 del soporte propiamente dicho.

Fig. 2 es un corte vertical del mismo soporte con el mango fijado.

Fig. 3 es una vista desde arriba del propio soporte y mango correspondiente.

25 El soporte representado está constituido por un soporte propiamente dicho 1 moldeado de materia plástica y dotado de dos alojamientos 2 y 3 para las botellas de aceite y vinagre y de otros dos 4 y 5 para los recipientes

28364



tes de sal y pimienta u otros usos. El cuerpo 1 presenta en su centro por la parte superior una espiga tronco-cónica 6, que forma una sola pieza con el soporte 1 y que representa una parte del material solidificado en el canal de inyección de la materia plástica, en tanto que por su parte inferior va provisto, como corriente-mente, de un apéndice 7 con muesca 8 para la extracción de la pieza moldeada del correspondiente molde. 9 representa el mango o asidero que en su extremo inferior va provisto de un orificio cónico 10 para el encaje de la espiga 6 del cuerpo 1.

Se puede comprender sin más que merced a la espiga 6 que encaja en el orificio 10 del mango 9 puede lograrse mediante pegado o soldadura una unión tan sólida y duradera entre el soporte 1 propiamente dicho y el mango 9 como si estas partes constituyeran una sola pieza moldeada.

Se hace constar que todo cuanto no altere, cambie o modifique lo esencial del invento puede quedar sometido a variaciones de detalle, pudiendo variar especialmente la forma y el tamaño del soporte y mango o asidero correspondiente de que se trata.

26264



N O T A.

El Modelo de Utilidad que se solicita recae sobre las siguientes reivindicaciones:

5 1<sup>a</sup>.- Soporte perfeccionado para vinagreras, caracterizado porque el cuerpo moldeado (1) que constituye el soporte propiamente dicho, va provisto en su centro y por la parte superior, de una espiga troncocónica (6) que forma cuerpo con el material del soporte y en la que va fijado el mango o asidero (9), dotado al efecto por su parte inferior de un orificio cónico correspondiente de encaje (10).

10 2<sup>a</sup>.- SOPORTE PERFECCIONADO PARA VINAGRERAS, tal y como queda descrito y reivindicado en la presente memoria que consta de cuatro hojas mecanografiadas por una sola cara y de una lámina de dibujos.

15 Madrid, 4 de Abril de 1951.

ALBERTO TRILLA MORAGUES  
P.P.

P.P. de J. GOMEZ ACEBO y MODET

26250



Fig. 1

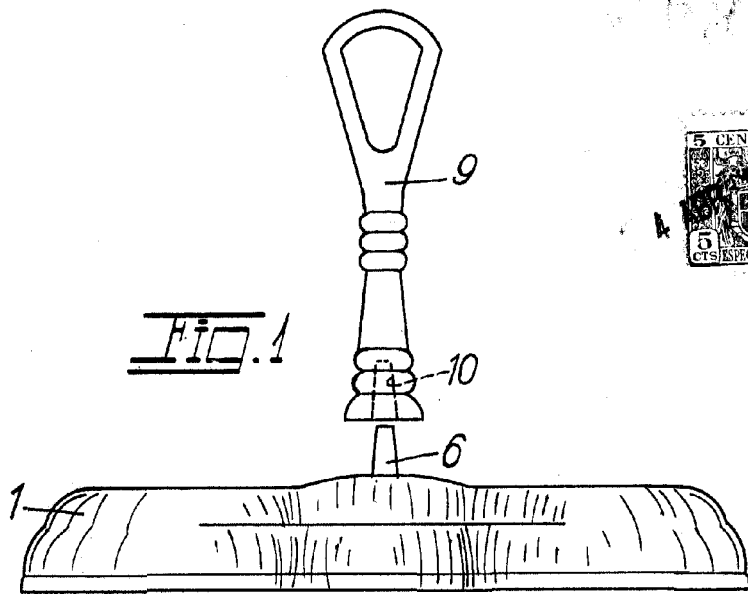
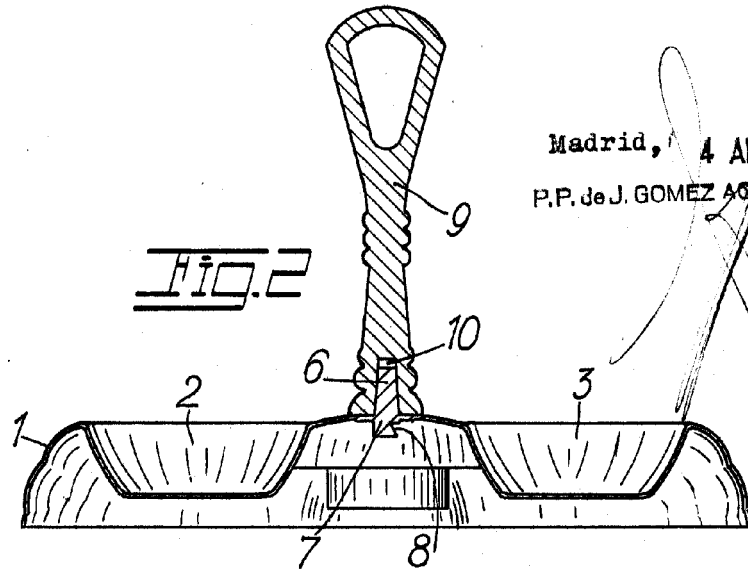


Fig. 2



Madrid, 4 ABR. 1951.  
P.P. de J. GOMEZ ACEBO y MODET

Fig. 3

