

26347



MODELO DE UTILIDAD

por 20 años

a favor de D. JOSE LUIS NUERE Y LEGARRETA, de nacionalidad española, domiciliado en Barcelona, calle de Nápoles, 232. --
por: "UNA CUBIERTA PARA FACILITAR LA COCCION O CALENTAMIENTO DE ALIMENTOS O PRODUCTOS SIMILARES". - - - - -

MEMORIA DESCRIPTIVA

Es sabido que uno de los problemas de la cocina moderna es lograr el máximo aprovechamiento del calor para acelerar y facilitar una rápida cocción o calentamiento de los alimentos. A tal fin se han ideado diversos dispositivos más o menos complicados, casi todos sumamente costosos y poco prácticos, que no
5 dados, casi todos sumamente costosos y poco prácticos, que no han dado el resultado apetecido.

La cubierta objeto del presente modelo de utilidad constituye la solución mas práctica para la finalidad al principio expuesta, ya que con la misma se evita toda pérdida del
10 calor procedente del foco calorífico utilizado, por quedar con-



centrado alrededor del recipiente que contiene los alimentos.

Debido a que tal cubierta puede ser aplicada a cualquier clase de foco calorífico (de carbón, leña, gas, electricidad, etc.), así como al reducido peso de la misma, su simplicidad, fácil manejo y otras condiciones favorables, todo ello contribuye a que la citada cubierta represente la solución más favorable y práctica para todas las cocinas.

Para la mejor comprensión del presente modelo de utilidad, y a título tan sólo de ejemplo, se acompañan los dibujos de la hoja adjunta en los cuales se representa un caso de realización práctica de la cubierta de referencia.

La Fig. 1 muestra una cubierta de las de referencia, acoplada sobre un fogón, y que envuelve a una olla.

La Fig. 2 muestra una cubierta conforme a la Fig. 1, con abertura longitudinal para el paso del mano del recipiente contenido.

La cubierta de referencia está constituida por un cuerpo -1- abierto por su parte inferior y que se dispone sobre el fogón u hornillo -2-.

Dicha cubierta -1- presenta, en lugar oportuno, unos respiradores -3- que pueden obturarse o abrirse a voluntad mediante unos dispositivos correderos, y así mismo una o varias mirillas -4- de cristal o similar, y unas asas -5- para su fácil manejo.

En la parte inferior presenta unas pequeñas aberturas -6- capaces de actuar como respiraderos. Al objeto de permitir el paso de los mangos de los cazos, sartenes y demás recipientes similares, tal cubierta podrá ir provista de una abertura longitudinal -7-.

Mediante un dispositivo de suspensión o apoyo -8- que partiendo de la parte superior central de la cubierta llega has-



ta el centro de la misma y de altura regulable a voluntad, la
citada cubierta puede quedar apoyada sobre la parte superior
del recipiente envuelto, al objeto de permitir el paso del
aire o salida de todo exceso de calor por la parte inferior de
5 la cubierta al no tomar contacto sobre la superficie en que
va instalado el foco calorífico.

Dentro del presente modelo de utilidad será variable
la clase del material empleado en la fabricación de tal cubier-
ta, que podrá ser de aluminio, hierro u otro cualquiera apropia-
10 do, y, en general, será variable todo cuanto no altere, cambie
o modifique la esencialidad de tal cubierta.

NOTA

Se reivindica como objeto del presente modelo de utili-
dad:

15 1.- Una cubierta para facilitar la cocción o calenta-
miento de alimentos o productos similares, caracterizada
esencialmente por estar constituída por un cuerpo, pæferible-
mente de forma acampanada, abierto por su parte inferior, y que
se dispone sobre el fogón, hornillo o foco calorífico utilizado,
20 al objeto de cubrir al recipiente a calentar.

2.- Una cubierta para facilitar la cocción o calenta-
miento de alimentos o productos similares, según reivindicación
1, caracterizada por estar provista de mirillas transparentes,
asas, aberturas respiradoras en la parte inferior de la
25 cubierta, y de una abertura longitudinal para el paso de los
mangos del recipiente a calentar.

3.- UNA CUBIERTA PARA FACILITAR LA COCCION O
CALENTAMIENTO DE ALIMENTOS O PRODUCTOS SIMILARES.

26347 21



Consta la presente memoria descriptiva de cuatro
hojas, foliadas, numeradas y escritas por una sola cara
acompañada de una hoja de dibujos.

Barcelona para Madrid, a veintisiete de marzo de
mil novecientos cincuenta y uno.

JOSE LUIS NUERE Y LEGARRETA

P. A.

J. Nuere y Legarreta

26347



FIG. 1

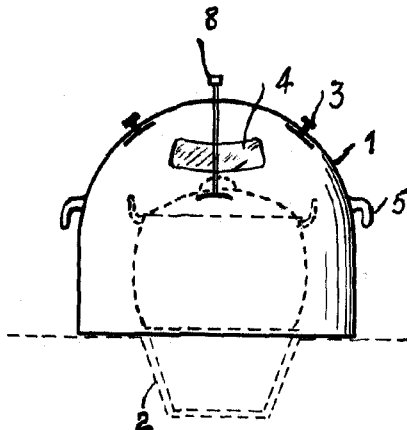
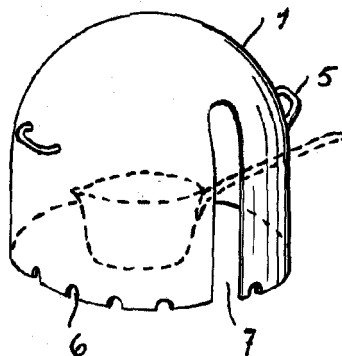


FIG. 2



Barcelona, a 27 Marzo de 1951

p. r.

Jose Luis Nuere y Legarreta

Escala variable