

2497



D. José Peña Tadeo, de nacionalidad española, domiciliado en Barcelona, Plaza de Berenguer el Grande nº 2, solicita registrar un Modelo de Utilidad por 20 años, para España y - sus Colonias, que se refiere a "UNA UÑA EXTRACTORA DE GRAPAS, UTILIZABLE COMO CORTA PAPELES, FACILMENTE ADAPTABLE A LAS MAQUINAS COSE PAPELES" Clase 54, Grupo 6º del nomenclator.-

- - - - -

La presente solicitud de Modelo de Utilidad tiene por objeto reivindicar la novedad en España de una pieza, en forma de uña, fácilmente adaptable a las máquinas que cosen papeles mediante grapas de alambre, la cual está constituida por una lámina de acero, o de otro material adecuado, de forma especial, para que pueda deslizarse fácilmente por debajo de las grapas clavadas, para levantarlas, extrayéndolas sin romper los papeles que estaban cosidos con dicha grapa.-

5

Este nuevo accesorio puede igualmente ser aprovechado como cortapapeles y muy especialmente para abrir sobres.-

10

En el único dibujo que se acompaña y que forma parte integrante de la presente memoria descriptiva, se representa, a título de ejemplo, una realización práctica de la pieza - arranca-grapas, a que nos hemos referido anteriormente.-

15

Dicho dibujo muestra el útil que permite extraer las grapas de los papeles cosidos mecánicamente, visto en perspectiva y adaptado a una máquina, que se representa en el dibujo por líneas de trazos.-

20

Refiriéndonos, de un modo concreto, al citado dibujo, pasamos a describir la forma funcional de la uña para arran-

2043

21



2 car las grapas de alambre, explicando, al mismo tiempo, el modo de adaptarla a cualquier tipo de máquina cose-papeles, detallando, por último el modo de usarla y las ventajas de rivadas de la adopción de dicho útil.-

25 Según se aprecia claramente por la perspectiva del citado dibujo, la pieza arranca-grapas está constituida por una lámina -1-, de acero o de otro material adecuado, la cual afecta forma de uña, con una punta -1'- ligeramente cónica, para facilitar su penetración por debajo de la grapa clavada.-

30 Dicha pieza presenta una prolongación lateral -2-, para su adaptación al zócalo -Z- o pié de una máquina -M- de coser papeles.- La citada prolongación -2- lleva un taladro para el paso del tornillo -3- de fijación del útil a la máquina.-

35 El punto de unión entre la prolongación -2- y la parte que constituye la uña -1- de la pieza extractora de grapas, forma un doble ángulo -a-b-, que salva la diferencia de nivel existente entre el plano inferior o de apoyo de la máquina y el superior de su zócalo -Z-, a fin de que la uña de la pieza arranca-grapas, quede situada al mismo plano que el de sustentación de la máquina -M-. De esta forma apoyando la máquina sobre los papeles cosidos, de los cuales se quiere extraer la grapa, que se disponen sobre una mesa de trabajo, u otra superficie plana, se puede introducir la punta -1'- haciéndola deslizar fácilmente por debajo de la grapa, a fin de levantarla, lo que se logra empujando ligeramente el útil para abrir la grapa, que queda depositada sobre la punta de la uña, sin desgarrar los papeles.-

50 Dicho accesorio puede ser comodamente empleado para abrir sobres, o como cortapapeles, sirviéndose igualmente-

26543



55 de la punta -1'-, que por ser de aristas finas corta con rapidez los papeles por su línea de plegado, o los sobres, por uno de sus bordes.-

Naturalmente que la forma, dimensiones, disposición y arreglo, de la pieza arranca-grapas, que dejamos descrita, así como los medios de adaptación y fijación a la máquina, podrán variar y sufrir todas las modificaciones que se estimen convenientes, siempre que no se altere la idea funcional que la caracteriza.-

60 Dicha pieza, como ya se ha dicho, se fabricará, con preferencia, de acero o de otro metal duro, pudiendo igualmente ser construida en baquelita u otro material termo-plástico moldeable bajo presión, o por inyección.-

65 El modelo de utilidad por: "Una uña extractora de grapas, utilizable como corta papeles, fácilmente adaptable a las máquinas cose papeles", cuyo privilegio de explotación en España, sus Colonias y Protectorado, se solicita por un periodo de 20 años, recaerá sobre las particularidades que se concretan en las siguientes,

REIVINDICACIONES

75 1a.-"UNA UÑA EXTRACTORA DE GRAPAS, UTILIZABLE COMO CORTA PAPELES, FACILMENTE ADAPTABLE A LAS MAQUINAS COSE-PAPELES" caracterizada por el hecho de que está constituida por una lámina de material adecuado, que afecta forma de uña, con una punta ligeramente cónica para facilitar su penetración por debajo de la grapa clavada, la cual presenta una prolongación lateral, para su adaptación al pie de la máquina de coser papeles, a cuyo fin lleva un taladro para el paso del tornillo de fijación del útil a la máquina.-

80 2a.-"UNA UÑA EXTRACTORA DE GRAPAS, UTILIZABLE COMO CORTA PAPELES, FACILMENTE ADAPTABLE A LAS MAQUINAS COSE-PAPELES" caracterizada por el hecho de que está constituida por una lámina de material adecuado, que afecta forma de uña, con una punta ligeramente cónica para facilitar su penetración por debajo de la grapa clavada, la cual presenta una prolongación lateral, para su adaptación al pie de la máquina de coser papeles, a cuyo fin lleva un taladro para el paso del tornillo de fijación del útil a la máquina.-

26843

21 MAR



85 TA PAPELES, FACILMENTE ADAPTABLE A LAS MAQUINAS COSE PAPE-
LES" según la 1ª reivindicación, caracterizada por el he-
cho de que el punto de unión entre la prolongación lateral
del útil y la parte que constituye la uña arranca-grapas,-
forma un doble ángulo, que salva la diferencia de nivel e-
xistente entre el plano inferior o de apoyo de la máquina-
y el superior de su zócalo, a fin de que el útil quede si-
90 tuado al mismo plano que el de sustentación de la máquina,
para poder introducir su punta, haciéndola deslizar por de-
bajo de la grapa, para extraerla sin desgarrar los papeles
cosidos con ella.-

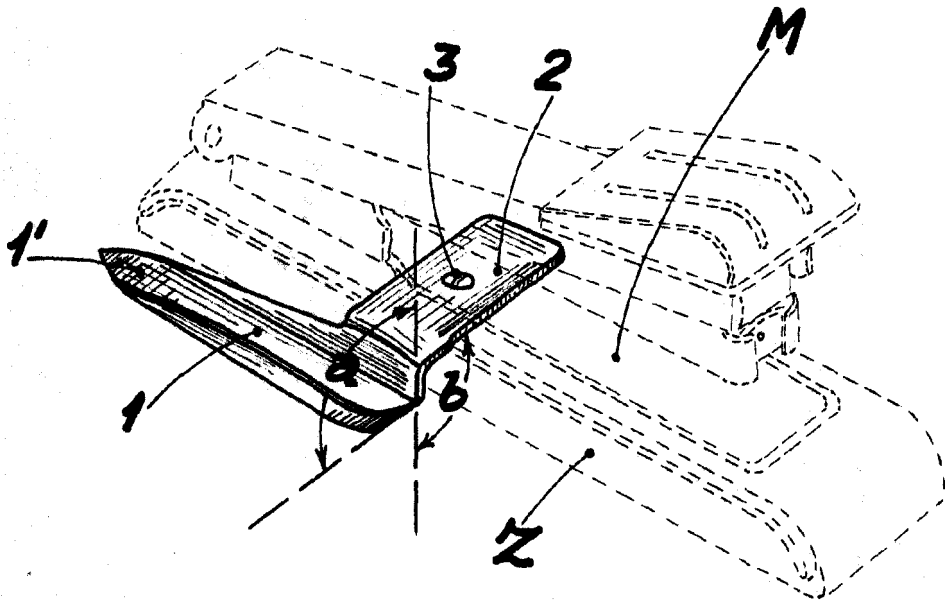
95 3ª.-"UNA UÑA EXTRACTORA DE GRAPAS, UTILIZABLE COMO COR-
TA PAPELES, FACILMENTE ADAPTABLE A LAS MAQUINAS COSE PAPE-
LES".- Tal como se ha descrito y demostrado en el dibujo ad-
junto.-

Consta de cuatro hojas, foliadas y mecanografiadas por
una sola cara.-

Barcelona a 21 de Marzo de 1951.-

P.A. de D. José Peña Tadeo.-

Juan B. Renter Ridaura
JUAN B. RENTER RIDAURA



Escala variable

Barcelona 21 Marzo 1951
P. A. *Yuan (Sto) Peña*
Juan B. Rentería Hidráulica