

26332

26332

MODELO DE UTILIDAD

por veinte

años

A favor de Don Martin FERRER SIJENA
de nacionalidad española
residente en
San Feliu de Guixols-Gerona-

P O R

"CORREDERA PARA CORTINAJES"

MEMORIA DESCRIPTIVA

Consiste el objeto del presente Modelo de Utilidad por
veinte años en una nueva corredera para cortinajes.

Hasta la fecha no se conoce en el mercado corredera que
reuna las condiciones que encierra en sí la que es objeto de
5 éste Modelo de Utilidad caracterizado en el cuerpo de ésta me-
moria descriptiva.

Efectuadas las debidas pruebas se ha podido comprobar que,
su resultado es plenamente satisfactoria y que se introduce
en el mercado una nueva corredera que, mejora notablemente
10 a lo ya conocido hasta la fecha.

Para la mejor comprensión del objeto de éste Modelo de

Utilidad se acompaña a ésta memoria descriptiva un plano indicativo a título de ejemplo.

En la figa 1ª apreciamos una vista de planta.

15 En -a- se vé el armazón de madera o materia similar.

En -b- el cilindro corredero de madera o materia similar.

En -c- la pinza de hierro o metálica de sujeción al cortinaje.

20 En la figa representada debajo de la anterior se aprecia una vista de sección.

En -a- vemos el armazón de madera o materia similar.

En -b- apreciamos los cilindros correderos también de madera o materia similar.

25 En -x- apreciamos las pinzas de hierro que se sujetan al cortinaje.

30 Como se apreciará, ésta nueva corredera efectua su trabajo dentro de una armazón de madera o materia similar y las sujeciones se efectuan por medio de varios cilindros correderos, los cuales ll evan cada uno una sujeción metálica al cortinaje.

Su funcionamiento pues, como se indica es sumamente fácil nada complicado y se suprimen muchos inconvenientes que tienen las correderas hasta la fecha conocidas.

35 Además su colocación es rápida y nada complicada suprimiendo inconvenientes que adolecen los que, hasta la fecha son conocidos en el mercado.

40 Descrito suficientemente el objeto de éste Modelo de Utilidad caracterizado en el cuerpo de ésta memoria descriptiva, solamente cabe hacerse constar que, podrá ser objeto de mejoras siempre y cuando no se altere la esencialidad del mismo, no invalidándolo el cambio de forma ni materiales a emplear

en su fabricación.

REIVINDICACIONES

Reivindica el recurrente la propiedad y el derecho exclusivo de
45 fabricación en España y sus Dominios del objeto de éste modelo
de Utilidad caracterizado en las siguientes reivindicaciones:

1. Corredera para cortinajes, caracterizada esencialmente, por-
que unos cilindros portadores de sujeciones metálicas sujetan
al cortinaje, en sus movimientos de pliegue y despliegue.
- 50 2. Corredera para cortinajes, caracterizada esencialmente, por-
que los cilindros de la reivindicación anterior actúan dentro
de un armazón de madera o materia similar que los cubre en su
casi totalidad.

3. Por "CORREDERA PARA CORTINAJES"

55 Sean cuales fueren las circunstancias que concurren en la
esencialidad del presente Modelo de Utilidad.

Consta ésta memoria descriptiva de tres hojas, mecanografía-
das por una sola cara, numeradas, foliadas, y acompañadas de
un plano indicativo a título de ejemplo.

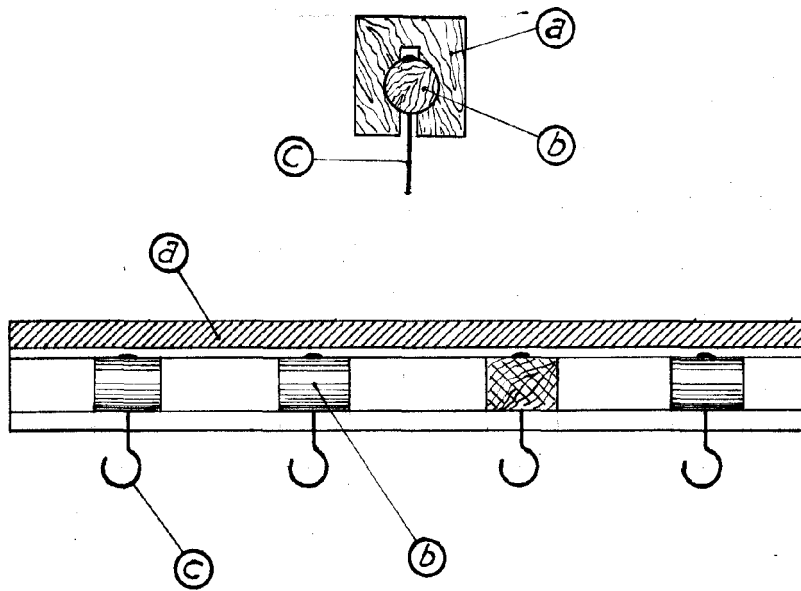
Madrid dos de Abril de 1951.

P.A.



26332

FIG. 1^a



Madrid, ~~1951~~ 1951
Escala variable

P. A.