



26329

M O D E L O
D E
U T I L I D A D

para "UN APARATO EXPOSITOR PERFECCIONADO", a favor de
Don Carlos Navarro Herranz, residente en Zaragoza, calle
del General Mola, 72.

- . -

MEMORIA DESCRIPTIVA

El presente modelo de utilidad se refiere a un ap-
rato expositor perfeccionado.

El modelo se caracteriza por el hecho de que el men-
cionado aparato, va dispuesto en un zócalo, dentro del cual
se halla la reactancia, el cebador y uno de los portalámpa-
5. ras o los dos, de un tubo fluorescente recto o curvo, que se
ilumina por toma de corriente, mediante una clavija de enchu-
re, dispuesta en el extremo de un cordón flexible conductor.

En la plataforma mencionada se dispone la barra, ba-
rras, columnas u otros medios para sostener a unos estantes
10. adecuados para exposición en escaparates, siendo, pues, la
utilidad del aparato, servir de iluminación a estos escapa-
rates y, al propio tiempo, dar mayor visualidad a los artí-
culos colocados en los estantes que el mismo lleva.

Para facilitar la explicación, se acompaña a la pre-
15. sente memoria, una lámina de dibujos, en la cual se ha repre-

26329



sentado un caso de realización, que se cita solamente a título de ejemplo.

En el dibujo:

la figura muestra, en alzado, una forma esquemática de realización.

5.

Consiste el modelo en un zócalo -1-, dentro del cual se halla la reactancia -2- y el porta-lámparas -3-, juntamente con el cebador, para la iluminación del tubo fluorescente -4-, que puede ser recto o curvo y tener sus extremos enchufados en portálámparas de la base o uno en un portálámparas, según indica la figura 1ª, y otro en otro porta-lámparas, dispuesto en la parte alta, en relación con barras o varillas -5-, dotadas de los estantes -6-, caprichosamente dispuestos para los fines de exposición antes indicados.

10.

15.

El modelo, dentro de su esencialidad, podrá ser llevado a la práctica en otras formas de realización que difieran en detalle de la indicada a título de ejemplo, a las cuales alcanzará igualmente la protección que se recaba. Podrá, pues, ser construido en cualquier forma y tamaño, empleando para su fabricación los materiales más adecuados a cada caso: por quedar todo éllo comprendido dentro del espíritu de las reivindicaciones.

20.

NOTA

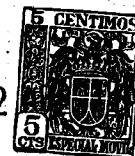
Descrito el objeto y utilidad de la invención, lo que se declara como no divulgado ni practicado en España, comprende las siguientes reivindicaciones:

25.

1ª.- Un aparato expositor perfeccionado, caracteriza

26329

- 2



- do esencialmente por el hecho de constar de un circuito eléctrico integrado por una reactancia, cebadores y portalámparas propios para la iluminación fluorescente, alojados dentro de un zócalo, del cual sale un tubo o lámpara fluorescente, recto o curvo, de cuyos extremos, por lo menos uno, se halla enchufado en un portalámparas situado en el zócalo, estando el otro en su correspondiente porta-lámparas, dentro o fuera del zócalo, comprendiendo sobre esta plataforma, o zócalo, varillas, barras, columnas u otros medios portadores de pequeños estantes expositores de objetos, tomando la corriente el mencionado circuito, directamente de la línea, por medio de una clavija de enchufe dispuesta al extremo de un flexible conductor.

24.- Un aparato expositor perfeccionado.

15. Según se describe y reivindica en la presente memoria descriptiva, que consta de tres hojas, foliadas y escritas a máquina por una sola cara, acompañadas de una lámina de dibujos.

Madrid, a 2 de abril de 1951.-

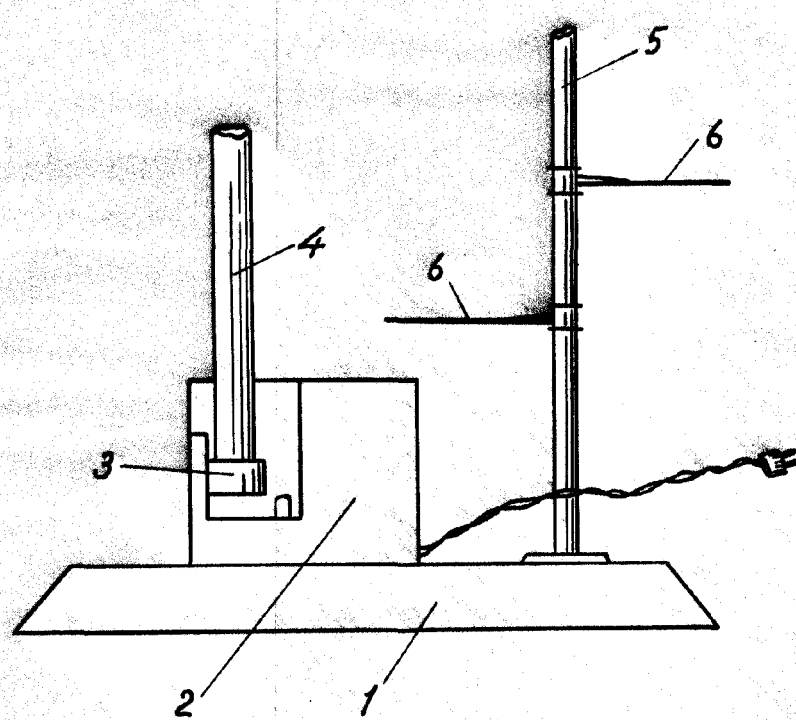
CARLOS NAVARRO HERRANZ.

JAIMES GERN

p.a.

[Handwritten signature]

20339



Madrid, 2 Abril 1951
p.p. Jaime Isern