



951

25328

M O D E L O
D E
U T I L I D A D

para "UN TEMPLETE PERFECCIONADO", a favor de Don José Suné Co
mech, residente en Zaragoza, calle de Cortes de Aragón, nº 40.

- . -

MEMORIA DESCRIPTIVA

El presente modelo de utilidad se refiere a un temple
te perfeccionado.

- Se caracteriza el modelo que se describe, por estar
constituído por una cúpula de forma caprichosa, o de acuerdo
5. con algún estilo arquitectónico, sostenida por columnas, con
la particularidad de que, una o varias de estas columnas, son
conductos para el paso de los hilos conductores de corriente
eléctrica, que adecuadamente se toma mediante una clavija de
enchufe. Estos hilos alimentan a una o varias lámparas de
10. incandescencia, disimuladas en el interior o en el contorno de
la cúpula, o en la zona de arquivado. La iluminación propor-
cionada por estas lámparas, se apercibe desde el exterior, a
través del material de que está construída la citada cúpula,
que puede ser alabastro, resinas artificiales, vidrio, loza
15. u otro de análogas características traslúcidas.

Para facilitar la explicación, se acompaña a la presen



26328

te memoria una lámina de dibujos, en la cual se ha representado un caso de realización, que se cita únicamente a título de ejemplo.

5. Para facilitar la explicación, se acompaña a la presente memoria una lámina de dibujos, en la cual se ha representado un caso de realización, que se cita únicamente a título de ejemplo.

En el dibujo:

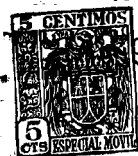
10. la figura representa, en alzado, la vista lateral, en parte seccionada, de un templete según el modelo.

Consiste en un basamento -1-, dotado en su contorno de cualquier orden de molduras -2- y de una entrada -3- para los hilos conductores; esta entrada puede estar en su parte de asiento o lateralmente, según mejor convenga a la construcción.

15. Una de las columnas -4- tiene su parte central talaada axialmente, formando un conducto de paso -5-, para los hilos conductores -6-, hasta el casquillo -7-, en el cual se halla la lámpara de incandescencia -8-, con su correspondiente reflector -9-, que puede ser también una combinación apropiada de espejos, que reflejen la luz hacia una cúpula -10-, sostenida por las citadas columnas, y la cual es de un material traslúcido, por ejemplo, el alabastro.

20. La cúpula de estilo variado y caprichoso, puede llevar remates -11-, también traslúcidos, con los símbolos de la religión, encima de ellos, en los frentes del arquitrabe, o en zonas más destacadas y adecuados a su especial significado, o a la de la Imagen a que está destinada.

25. Entre estos elementos adicionales pueden incluirse, máximas, fechas litúrgicas, u otras, que destacarán notablemente sobre el fondo traslúcido indicado.
- 30.



26328

El modelo, dentro de su esencialidad, podrá llevarse a la práctica en otras variaciones, a las que alcanzará igualmente la protección que se recaba. Podrá, pues, construirse en cualquier forma y tamaño, con los medios y materiales más adecuados, o combinación de materiales diferentes: por quedar todo é^llo comprendido dentro del espíritu de las reivindicaciones.

5.

N O T A

Descrito el objeto y utilidad de la invención, lo que se declara como no divulgado ni practicado en España, comprende las siguientes reivindicaciones:

10.

1ª.- Un templete perfeccionado, caracterizado por el hecho de que, un templete constituido por cúpula y columnas soporte, destinado a guarnecer imágenes religiosas, se halla integrado por materiales traslúcidos en su totalidad o en parte, sean estos materiales alabastro, resinas sintéticas u otros, como el vidrio, loza, cristal, que tengan efectos análogos para el paso de los rayos luminosos, comprendiendo este templete una toma de corriente, mediante conductores que atraviesen axialmente una o más columnas, cuyos conductores alimentan a una o varias lámparas de incandescencia, provistas de adecuados medios reflectores, cuya disposición es tal, que la cúpula mencionada es iluminada por dentro de un modo uniforme, pudiéndose extender esta iluminación a otras zonas, para que en é^llas aparezcan destacadas leyendas u otras alusivas.

15.

20.

25.



26328

2ª.- Un templete perfeccionado.

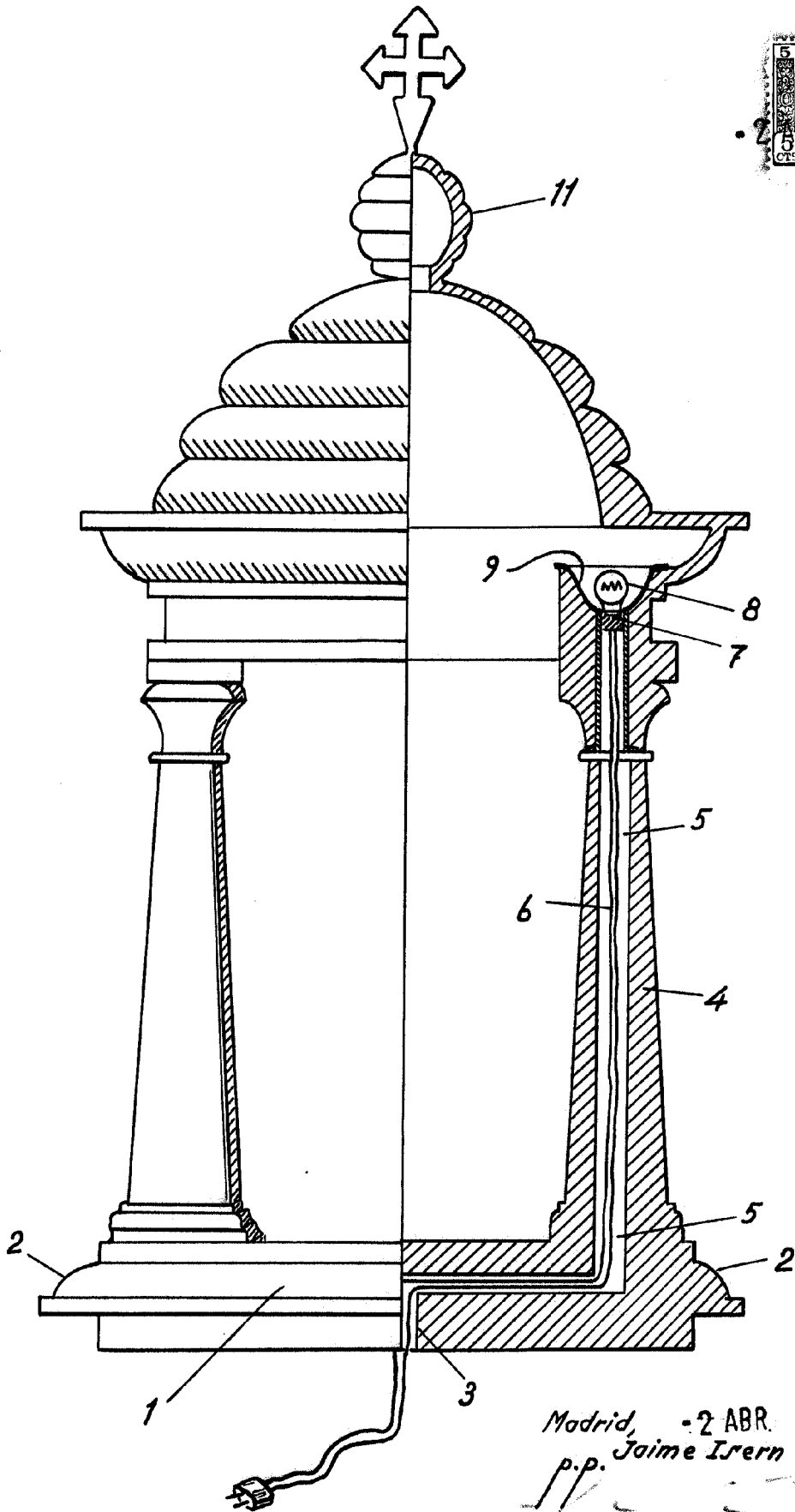
Según se describe y reivindica en la presente memoria descriptiva, que consta de cuatro hojas, foliadas y escritas a máquina por una sola cara, acompañadas de una lámina de di
bujos.

5.

Madrid, a 2 de abril de 1951.-

JOSE SUNE COMECH.

p.a.



Madrid, -2 ABR. 1951

p.p. Jaime Iruen