

26321

26321



ABR. 1951

MEMORIA DESCRIPTIVA

=====

Correspondiente a la solicitud de registro de un Modelo de Utilidad que, por veinte años, se solicita para España y sus Colonias a favor de Don Benito MANSO ALONSO, de nacionalidad española, residente en San Sebastián (Guipúzcoa), Paseo de Colón número 7,-----

p o r

" CUBO DE JUGUETE "

=====

Uno de los juguetes que tienen la predilección de los niños es el cubo, especialmente en las playas, donde constituye un elemento esencial para su diversión, pero los modelos conocidos presentan dos graves inconvenientes; su mucho volumen, que les hace incómodos para el transporte y para guardarlos, y la facilidad con que dan golpes o arañan a los niños con sus bordes cortantes o con los extremos del asa. También se deterioran fácilmente por oxidación o por golpes que les producen feas abolladuras o rompen sus bordes dejándolos con picos cortantes en extremo peligrosos.

Para solucionar tales inconvenientes sin impedir que el niño encuentre en el cubo el valioso elemento de juego que de-



15 sea, se ha ideado y realizado el cubo de juguete que constituye el objeto de la presente Memoria y del que se representa un ejemplo no limitativo de ejecución en los adjuntos dibujos.

20 Consta esencialmente de un cuerpo troncocónico hueco (1), como el tipo normal de cubo, que está construido en una sola pieza de caucho moldeado, o sustancia de análogas características, y presenta la particularidad de que sus bases (2-3) están redobladas y de su parte superior y diametralmente opuestos, sobresalen unos cuerpos (4-4'), que exteriormente quedan cerrados presentando en la cara opuesta al cubo un orificio circular (5) que se dilata interiormente formando una cámara (6) que sirve de alojamiento a la parte ensanchada (7) de un cuerpo (9), de forma de carrete, al que vá unida el asa (10).

30 Esta forma de unión del asa permite a ésta los giros sobre el diámetro que une sus cuerpos de unión, en la forma habitual y no presenta parte alguna hiriente, lo que tampoco puede producir ninguna de las partes del cubo, el cual, merced a su elasticidad, puede ser llevado fácilmente sin ocupar volumen, y su impermeabilidad permite una fácil e higiénica limpieza.

35 Claro es que el objeto representado podrá ser alterado en medidas y proporciones, asím como en colores y llevar o no dibujos decorativos, sin que estas modificaciones supongan alteración de sus características esenciales.

N O T A

40 EN RESUMEN: El Modelo de Utilidad que, por veinte años se solicita, para España y sus Colonias, ha de recaer sobre las siguientes reivindicaciones:

1a.- " CUBO DE JUGUETE ", que se caracteriza por estar constituido por un cubo construido en caucho moldeado, en una sola pieza, o sustancia de propiedades semejantes, que no

26321 3 -

2 -



45 presenta parte alguna cortante o contundente, cuyo volumen pue
de reducirse fácilmente y es de fácil limpieza, no deteriorán
dose por oxidación o golpes que le produzcan cortes punzantes
o cortantes.

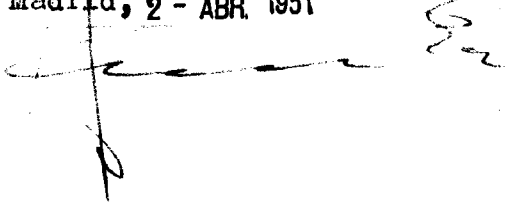
2*:- " CUBO DE JUGUETE ", según reivindicación 1ª, caracte-
50 rizado porque el asa une en sus dos extremos a unos cuerpos
en forma de carrete, de modo que el mismo sirva de gozne para
su giro, al introducirse una de sus bases en el orificio, ---
dispuesta al efecto y ensanchando en su interior, en unos ---
cuerpos que sobresalen de la parte superior del cubo y opues-
55 tos diametralmente.

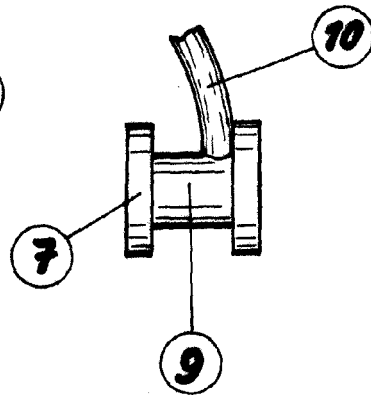
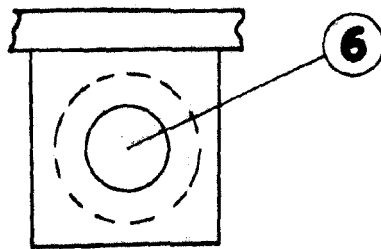
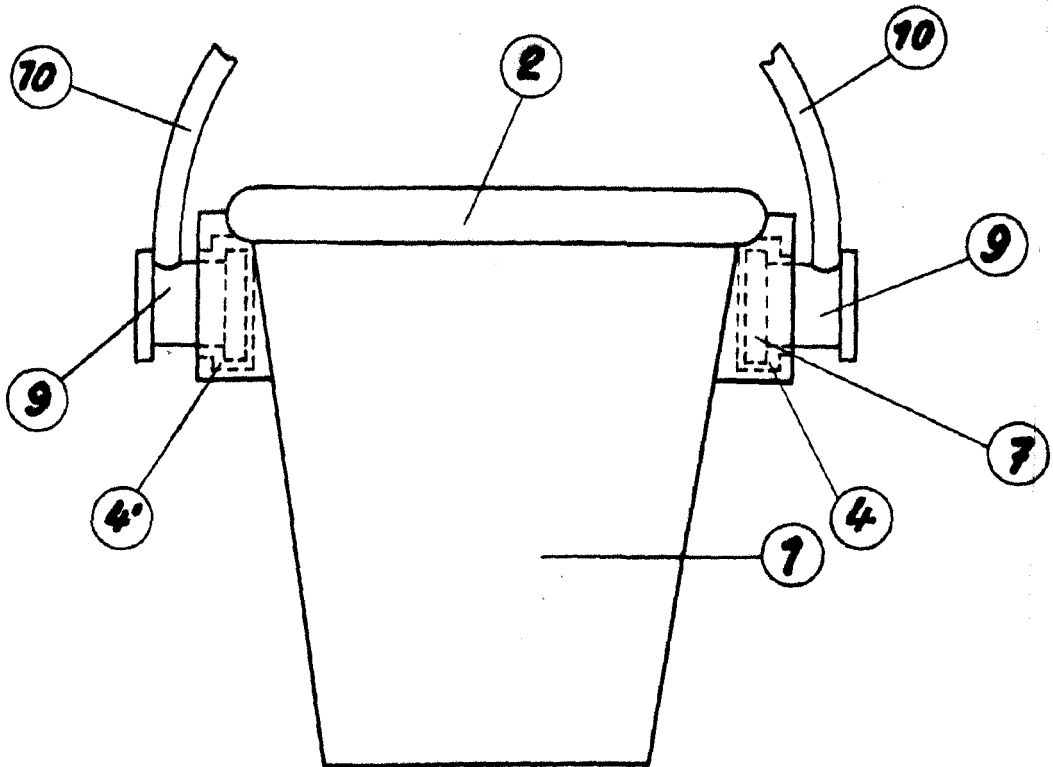
3*:- Por último, se reivindica como objeto sobre el que ha
de recaer el presente Modelo de Utilidad que, por veinte años,
se solicita para España y sus Colonias,-----

" CUBO DE JUGUETE "

60 Todo conforme queda expresado en la presente Memoria des---
criptiva que consta de tres páginas escritas a máquina por ---
una sólo cara y plano que se acompañan.

Madrid, 2 - ABR. 1951





ESCALA VARIABLE

MADRID, 2 - ABR. 1951

P.A.