

26316

31



MODELO DE UTILIDAD

por veinte años, a favor de ARMERÍA RAYLL, S.L., domiciliada en Barcelona, calle de la Diputación número 289, por UN PISTÓN PERFECCIONADO, APLICABLE A TODA CLASE DE ARMAS DE AIRE COMPRIMIDO.

MEMORIA DESCRIPTIVA

Generalmente en las armas de juguete y deportes, en las que el elemento propulsor del proyectil es el aire comprimido el elemento fundamental es naturalmente la bomba o cilindro donde se comprime el aire, y de este elemento tiene particular importancia su pistón o émbolo. Como es sabido, la mayoría de pistones o émbolos para estas armas se resuelven mediante una o más juntas o sombreretes de cuero o de caucho sostenidos por unas valonas solidarias con el vástago. Es notorio que el desgaste de las juntas o sombreretes es rápido, y, además, que al secarse la lubricación inicial quedan prácticamente inoperantes. La renovación, por tanto, es costosa, frecuente y generalmente deficiente.



El recurrente desea construir un pistón o émbolo perfeccionado que soluciona los inconvenientes mencionados, por lo cual desea se le garantice en su Propiedad industrial y explotación mediante la concesión del correspondiente modelo de utilidad, al que se refiere la presente memoria descriptiva.

Prescindiendo del arma a que se aplique el pistón y prescindiendo de la forma en que se resuelva el cilindro a que se ajusta, y el trabajo o forma de actuar sobre el proyectil, directa o indirectamente, por empuje o por retroceso; prescindiendo también de los dispositivos de carga, retención y disparo y de la índole del proyectil que se pretenda lanzar, el pistón se caracteriza por ser totalmente metálico, ranurado anularmente y provisto de aros extensibles de ajuste con el cilindro.

En los dibujos que, a título de ejemplo de una realización práctica del objeto de este registro aplicado a dos tipos distintos de arma, se adjuntan a esta memoria descriptiva pueden verse representadas las características esenciales del nuevo pistón.

En los dibujos: la figura -I- representa el pistón -1- montado en un cilindro -2-, con su cámara de compresión -3-, el tubo de salida o propulsión -5- y los aros extensibles -7-. En la figura II puede verse el pistón -1- solidario con el vástago macizo -4- que puede moverse dentro del cilindro -2- para comprimir el aire en la cámara -3- antes de salir por el cañón -5-. En la figura III se detalla uno de los aros de ajuste, específicos del pistón.

En estas figuras puede apreciarse que el pistón -1- es metálico y presenta las ranuras -6- en las que se alojan los aros elásticos -7- partidos, con su cerraje her-



3 1951

26316

mético de cualquier modalidad o forma, por ejemplo, la representada por -8-.

5 Como puede verse en dichos dibujos, la propulsión de -1- se logra por un resorte -9-; la retención del pistón puede ser la -10- u otra cualquiera.

A los efectos legales del modelo de utilidad que se solicita serán variables todos cuantos detalles no afecten, alteren, cambien o modifiquen la esencialidad del pistón perfeccionado descrito.

10 N O T A

Se reivindica como objeto de este modelo de utilidad:

15 1.- Un pistón perfeccionado, aplicable a toda clase de armas de aire comprimido, en el que, prescindiendo de la modalidad del arma neumática y del cilindro a que se aplique, de la índole del proyectil sobre el que actúe y de las soluciones que se den para su propulsión, retención y disparo, se caracterice por ser totalmente metálico con una o más ranuras anulares en las que se 20 alojen uno o varios aros, metálicos o no, elásticos partidos, provistos de cerraje de ajuste con el cilindro.

25 2.- El propio pistón de la reivindicación primera, caracterizado por el hecho de que los aros sean segmentos o arcos, articulados entre sí, y sometidos, o no, a la reacción de resortes centrífugos para su ajuste al correspondiente cilindro.

3.- Un pistón perfeccionado, aplicable a toda clase de armas de aire comprimido.

30 Todo tal y conforme queda descrito en la presente memoria descriptiva, que consta de cuatro hojas foliadas y escritas a máquina por una cara, y una hoja con abu-

26316 - 4 -



31

jos explicativos.

Madrid, a 31 MAR. 1954

Por autorización de ARMERÍA RAVELL, S.L., -

IGNACIO DE OTTO TORRA  
P.P.

5

*[Handwritten signature]*



Fig. I

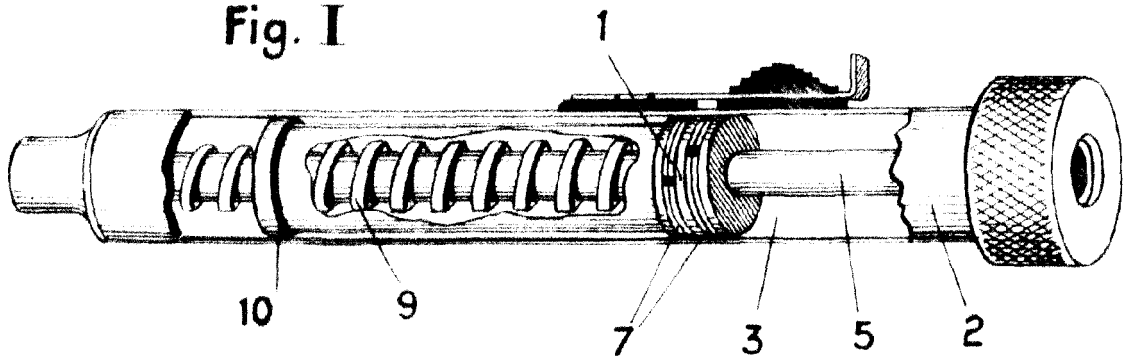


Fig. II

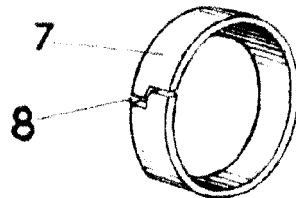
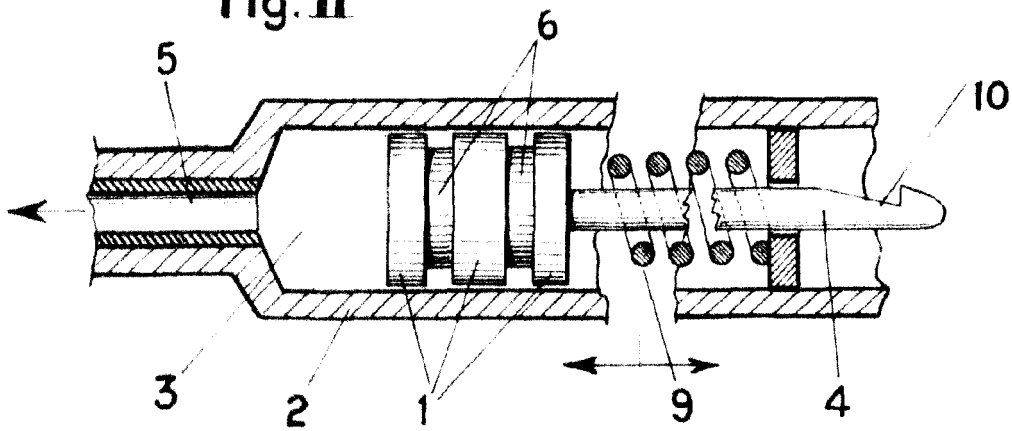


Fig. III

IGNACIO DE VITO  
P.P.

ESCALA VARIABLE