

20209



26368

MODELO DE UTILIDAD

por "UN CEPILLO HIDRAULICO, PERFECCIONADO", a favor de Don Aurelio MARTINEZ NOGUERADO, de nacionalidad española, residente en Barcelona, calle Villarroel, 136. -----

MEMORIA DESCRIPTIVA

La memoria descriptiva del presente Modelo de Utilidad, hace referencia a un cepillo hidráulico, perfeccionado, de los empleados para la limpieza húmeda de las carrocerías de automóviles o vehículos análogos, en la que se requiere cepillos de determinadas características y que, al propio tiempo, constituyen el terminal o punto de salida del riego de agua utilizada a tal fin.

Este tipo de cepillo, cuyo perfeccionamiento propugna el recurrente, presenta primordialmente la circunstancia de que, en la fabricación del cepillo propiamente dicho, no se emplean para la costura o fijación de las cerdas a la base del mismo, los mismos materiales, cordel o cáñamo, como en modelos anticuados conocidos anteriormente, sino alambre metálico o hilo de "nylon", materiales que, por su resistencia a la acción corrosiva de la humedad constante, otorgan al utensilio una duración y conservación que mejora superlativamente el rendimiento económico del mismo. Presenta este modelo la característica, muy importante,



de poder regular su consumo, así como interrumpir o dar paso, a voluntad, de la corriente del agua, mediante un mango automático compuesto por un manguito cilíndrico de tubo de caucho, de elasticidad muy sensible, que permite, solo con la presión de los dedos, llegar a juntar ambas paredes opuestas, evitando el paso o disminuyendo el volumen de la vena líquida que por su interior circula. Con ello, se remedia el inconveniente de tener que desplazarse a la distancia en que se halle la llave de paso de la conducción general de agua, evitando el exceso de trabajo inútil, puesto que la automaticidad que este mando manual le otorga, permite efectuar el mismo trabajo en menos tiempo..

Otra característica estriba en el mejor reparto del agua que afluye al cepillo procedente de la conducción general, pues en lugar de hacerlo directamente por el solo caño que representa la boquilla de la empulsadura, se verifica, en este caso, distribuyéndolo equitativamente a través de los orificios de un canal repartido circularmente por todo el perímetro de la cubierta del cepillo.

A título, tan solo, de ejemplo de un caso de realización práctica, se reproduce un modelo del mismo en los dibujos de la hoja adjunta. En ellos, la Fig. 1, representa el cepillo visto por encima, y en la Fig. 2, visto por uno de sus lados. En ambos está seccionado idealmente viéndose sus paredes cortadas, para la mejor demostración de los esquemas. Analizando ambas figuras, vemos que la cubierta del cepillo, de forma circular, tiene por uno de sus puntos el pitorro -1-, de inserción a los tubos de conducción del agua -2-, y alrededor del borde del cepillo, un canal -3-, circular, el cual en su pared interna presenta una sucesión de orificios -4-, por los que pasa el agua a regar de una manera general y repartida, la cache superior -5- del propio cepillo que, a su vez, presenta múltiples perforaciones -4-, con el fin de que llegue el agua por igual a empapar todas las cerdas del mismo.

2530



La Fig. 5, representa un esquema parcial del conjunto y
 demuestra la estructura de la empuñadura del cepillo, detallando
 las partes de que consta el mango. Este, aparece seccionado,
 siendo -6- y -9- las dos boquillas metálicas que limitan el man-
 go -7-, de goma flexible, cuya posición máxima de obstrucción se
 señala por la línea de trazos. En -1- se describe el pitorro del
 cepillo y en -8-, la tubería de comunicación con la toma directa
 del agua.

El material empleado es, como se ha indicado, el caucho,
 empleándose una clase de mayor elasticidad en el manguito de
 mando o empuñadura, y otro de un tipo de dureza mayor en el que
 forma la cubierta externa y la base del cepillo, que requieren
 mayor resistencia por la índole del trabajo que verifican. En
 cuanto a circunstancias de tamaño, calidades o formas, se ajus-
 tarán siempre según las necesidades de fabricación o la esencia-
 lidad del modelo descrito, que no se alterará ni modificará en
 ningún caso.

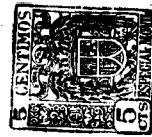
- N O T A -

Se reivindica como objeto del presente Modelo de Utilidad:

1ª.- Un cepillo hidráulico, perfeccionado, que se caracte-
 riza por que las fijaciones de sus cerdas entre sí, y con la
 base o cacha del cepillo se verifican con alambre metálico o de
 "nylon" por la gran resistencia que presentan a la descomposi-
 ción consecutiva a la humedad.

2ª.- El propio cepillo, citado en la reivindicación ante-
 rior, cuya afluencia de agua a las partes húmedas del mismo se
 efectúa distributiva y regularmente por medio de un canal cir-
 cular establecido en el borde de la cubierta del mismo y que,
 mediante una hilera de agujeros practicados en su pared interna,
 esparce el agua por toda la superficie de la base del cepillo
 que, perforada a su vez a modo de regadera, permite la salida
 del agua paralelamente a sus puas, en la totalidad de su con-

98809



junto.

3º.- El propio cepillo de las reivindicaciones anteriores, el cual está dotado de un mango de accionamiento automático, constituido por un manguito de caucho flexible, el cual a la presión de la mano que lo empuña, juntando sus paredes, puede cerrar la entrada del agua sin necesidad de acudir a la llave de paso de la conducción general, efectuando esta operación a voluntad del operario, con la consiguiente mejora de rendimiento en el trabajo efectuado.

10

4º.- UN CEPILLO HIDRAULICO, PERFECCIONADO.

Madrid, 31 de Marzo de 1951

FERNANDO PEREZ
P.P.

26309

D. Aurelio Martinez Noguera

Hoja única

26309

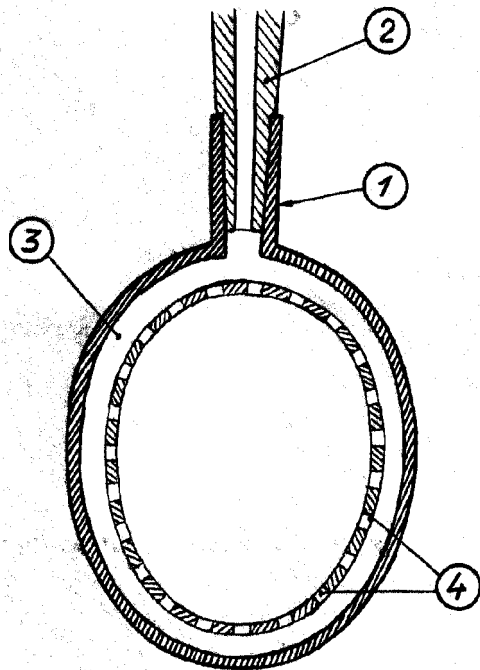


FIG. 1

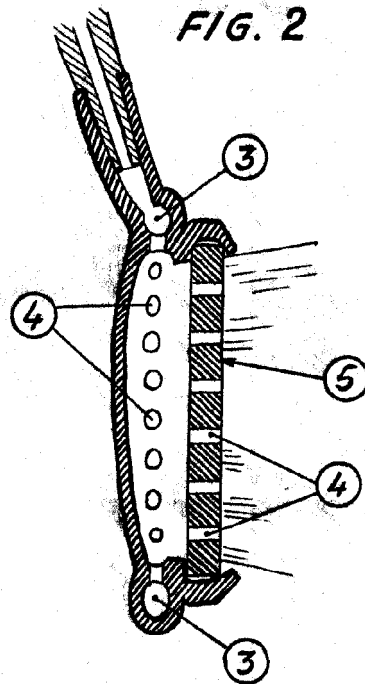


FIG. 2

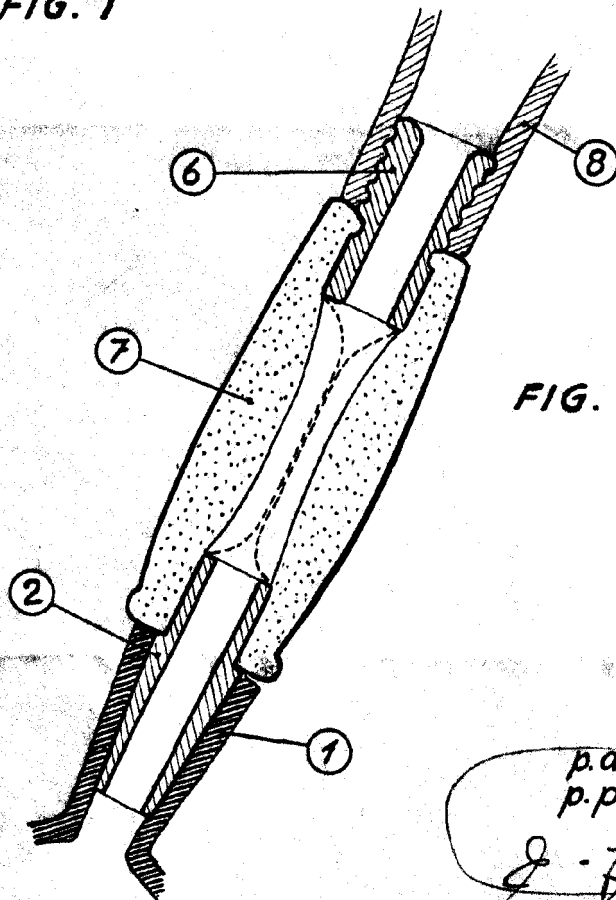


FIG. 3

p.a. Fernando Peraire
p.p.

[Handwritten signature]

Escala variable.