

26207



MODELO DE UTILIDAD
por VEINTE años
en ESPAÑA

solicitado a favor de Doña Francisca Sierra Pre-
sencia, de nacionalidad española domiciliada en
Valencia, Gran Via del Marques del Turia. nº 72.

por

====="NUEVO FICHERO CIRCULAR DE SOBREMESA"====

MEMORIA DESCRIPTIVA
=====

El Modelo de Utilidad a que se refiere la
presente Memoria Descriptiva y dibujos anexos tie-
ne por finalidad proteger el derecho a la fabrica-
ción y venta con caracter exclusivo, en España, sus
colonias y Protectorado, de un nuevo tipo de fiche-
ro circular de sobremesa, que debido a su especial
constitución presenta indudables mejoras, t
la facilidad de su manejo, como por la gra



10

dad de fichas de que es portador, en relación con el reducido tamaño que ocupa. Todo esto unido a la totalmente distinta concepción de su estructura y que resulta un objeto atractivo y hasta cierto punto decorativo le hacen reunir a este objeto las condiciones precisas para merecer su protección mediante el presente registro.

15

20

25

30

35

Esencialmente, el nuevo fichero a que nos venimos refiriendo, esta constituido por un cilindro o tambor de materias plasticas, o de cualquier otro material, que está provisto de aletas circulares en sus extremos, cuyo cilindro está integrado de dos piezas homologas entre las cuales se halla intercalado un aro con sección en forma de doble T, de modo que el referido cilindro presenta en su centro y alrededor de su perimetro un nervio con sección en T. Este cilindro podrá hallarse atravesado por un eje metalico o bien disponer de dos tetones en sus extremos que se apoyarán en un soporte formado por dos planchas de cualquier material, preferentemente plexiglas transparente u otra materia plástica, con sus bases unidas por dos varillas transversales con las cuales se forma el complemento de la estructura del soporte. Consta tambien el fichero de las correspondientes fichas provistas de una muesca troquelada en un borde, de forma similar a la sección del nervio central del cilindro, al objeto de que puedan montarse en él del que quedan colgando.

Para facilitar la comprensión de las características generales que dejamos expuestas se cree convenient-



te adjuntar una lámina de dibujos representando un caso de realización práctica de uno de estos ficheros.

40 Se tiene que aclarar que los referidos dibujos se aportan solo a título de ejemplo y que por esto no deben interpretarse en forma limitativa alguna, sino en su aspecto más amplio posible.

45 Según los expresados dibujos, la figura 1 representa una vista lateral en alzado del fichero, siendo -1- el cilindro; -2- el conjunto de fichas, -3- la tuerca montada en el tetón que actúa de eje de giro; -4- una de las dos planchas soportes y -5- las tuercas de las varillas transversales.

50 La figura 2, es una vista frontal en alzado, con el fichero desprovisto de fichas y en ella vemos el cilindro -1- que posee en sus extremos una aleta circular -6- que le da forma de carrete y que en su centro dispone de un nervio -7-, siendo -4- las planchas soportes ya citadas y -8- las varillas transversales que unen a las planchas -4-.

60 En la figura 3, que es una sección del conjunto, podemos apreciar la organización del aparato, en el que destaca la sección en doble T del nervio -7-, cuya forma general de aro se representa en la figura 5, así como su sección en la figura -6-. Este aro se halla comprendido entre las dos partes homologas en que se divide el cilindro, de las cuales se representa una en la figura -4-, y queda fuertemente unido a ellas mediante pegado o cualquier otro medio, formando las tres un solo cuerpo, en el cual las aletas inferiores -9- del aro -7- quedan en la parte interior del cilindro -1-.

65 En esta figura -3-, podemos también ver los tetones



70 -10- en los que se apoya a modo de eje y gira, el cilindro -1-, cuyos tetones poseen en sus extremos las tuercas -3- de que ya se ha hecho mención, yendo apoyados estos tetones en las planchas soportes, -4-.

75 La colocación de la ficha -2- puede apreciarse también en la figura -3-, viéndose que esta ficha vá sujeta al nervio -7- mediante una muesca que la mantiene pendiente de dicho nervio y le permite correr a lo largo de él, e incluso desmontarse si se desea.

80 El funcionamiento de este fichero es bien sencillo: todas las fichas -2- se montan en el nervio -7- pudiendo ocupar todo el perímetro del cilindro -1- menos una pequeña porción destinada a espacio para facilitar el movimiento o manejo. Como puede apreciarse en las figuras -1- y -3-, las fichas quedan colgando, pudiendo establecerse en ellas las divisiones y subdivisiones que se crea necesario, mediante pestañas. Cuando se desee consultar una determinada ficha puede hacerse girar el cilindro -1- sobre sus tetones o eje -10-, situando la ficha que se desee en la parte superior y a la vista. Esta disposición, incluso permite hacer anotaciones en las fichas, sin necesidad de retirarlas del fichero.

85
90
95 Facilmente se comprenderá, que el cilindro -1- puede tener un solo nervio -7- como se ha descrito y representado en los dibujos, o dos o más de estos y que su sección puede ser en doble T o cualquier otra que le permita quedar sujeto entre las dos piezas del cilindro y mantener colgando una ficha. Así mismo son susceptibles de variación los tamaños,

- 5 28200 31



100 materiales, formas, ornamentación, colorido y otras
 circunstancias, accesorias, considerandose que se ha-
 llará comprendida en el presente registro cualquier
 variación que se efectue que no sea capaz de alterar
 fundamentalmente lo esencial de este modelo, que se
 105 especifica en las siguientes

REIVINDICACIONES

Los puntos nuevos que se presentan para que sean
 objeto de reivindicación, son:

110 1º.- Nuevo fichero circular de sobremesa, carac-
 terizado por constar de un cilindro con sus extremos
 provistos o nó de unas aletas circulares.

115 2º.- Nuevo fichero circular de sobremesa, carac-
 terizado porque el cilindro de la reivindicación an-
 terior posee en su cuerpo uno o varios nervios dispues-
 tos transversalmente al eje del cilindro y de modo con-
 tinuado en todo su perimetro.

120 3º.- nuevo fichero circular de sobremesa, carac-
 terizado porque el o los nervios de la reivindicación
 anterior, posee unas aletas laterales o cualquier otro
 saliente o forma de sección, que permita sostener va-
 rias fichas provistas de las correspondientes muescas.

125 4º.- Nuevo fichero circular de sobremesa, carac-
 terizado, por dos planchas de cualquier forma y mate-
 rial unidas por dos o más varillas; con las cuales for-
 man un soporte en el que vá apoyado el cilindro de las
 precedentes reivindicaciones que, a este fin, posee
 un eje o dos tetones en sus extremos que actuan de tal,
 en los que gira.

130 5º.- Nuevo fichero circular de sobremesa, caracte-
 rizado porque las fichas ván montadas alrededor de un

26307

- 6 -

31



cilindro giratorio montado sobre un soporte y sujetas a dicho cilindro por uno de sus bordes y con posibilidad de correrse en el propio cilindro y desmontarse con facilidad, pudiendo cubrir de ricas toda o la mayor parte de la superficie del cilindro. y

6º.- NUEVO FICHERO CIRCULAR DE SOBREMESA, de conformidad en un todo en lo esencial y fines industriales a lo descrito en la presente memoria y graficamente representado en los adjuntos planos para su mejor comprensión.

Esta memoria consta de SEIS hojas escritas o mecanografiadas a doble espacio en 144 LINEAS y por una sola cara.

Valencia 17 de Marzo de 1951

Por autorización del interesado.

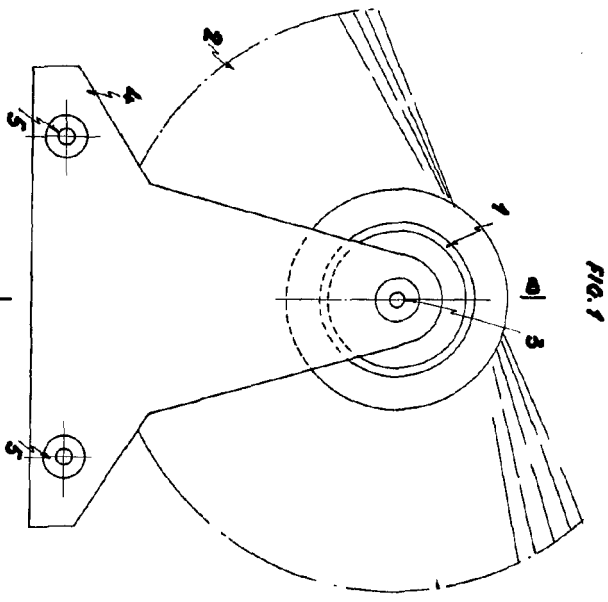


FIG. 1

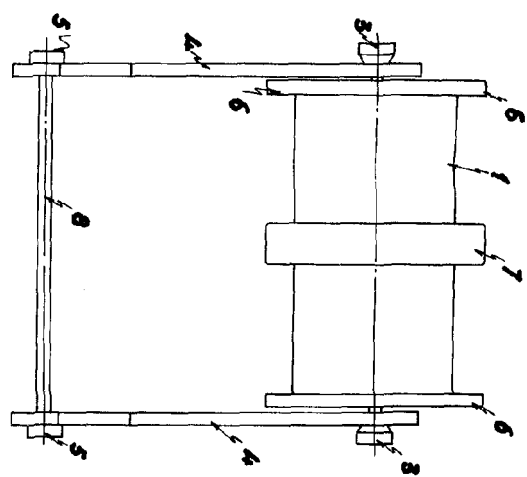


FIG. 2

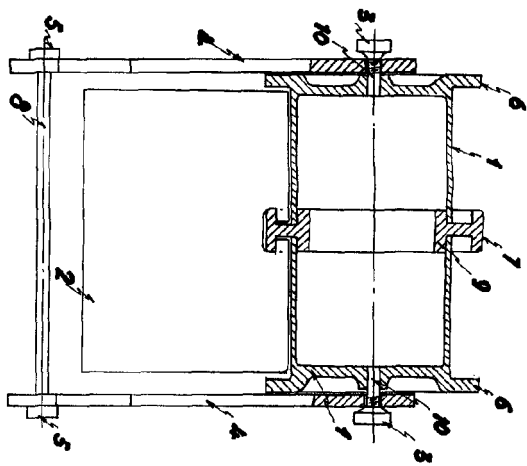


FIG. 3

SECCIÓN A-B

A

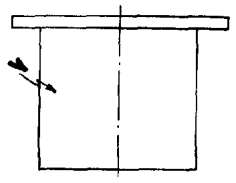


FIG. 4

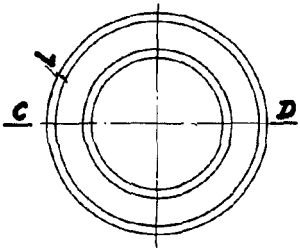


FIG. 5

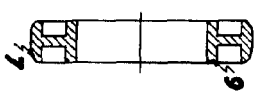


FIG. 6

SECCIÓN C-D

ESCALA VARIABLE
VALENCIA, 15 MARZO 1957

P.A.

