

26301



MEMORIA DESCRIPTIVA

correspondiente a la solicitud de registro de Modelo de Utilidad, a favor de D. TOMAS SAENZ DE VILLAVERDE Y ORTIZ DE ZARATE y D. JOSE MARIA CENDOYA Y GUARTEBURU, residentes en Vitoria, y por:

"UN NUEVO MODELO DE CAMA DE MADERA".

Consiste el Modelo de Utilidad cuyo registro se solicita en un nuevo modelo de cama que tiene la especial característica de que estando contruidos su cabecero y su piecero en madera no se precisa para la unión y sujeción de éstos dos elementos largueros ni travesaños de ninguna clase, ya que la cama queda armada por la simple unión de la armadura del sommier metálico o de madera al piecero y cabecero, merced a los enganches o soportes usuales para el caso.

De esta suerte, la función que ejercen los largueros y travesaños se sustituye por la que ejerce el bastidor del sommier, al cual se le adosa el dispositivo que se requiera para ser enganchado en uno de los varios elementos de fijación que para el caso son conocidos en el mercado y se hace solidario en cada extremo del piecero y del cabecero respectivo, quedando de ésta suerte armada la cama y dispuesta para ser desar-
mada con suma sencillez y facilidad.



En el diseño que se acompaña, y siempre a título de ejemplo, se muestra la disposición en que queda la cama armada, o sea el piecero y el cabecero, unidos al sommier mediante un enganche, determinándose con el número 1 el cabecero y con los números 2 y 3 el elemento de fijación o enganche, con el número 4 el bastidor del sommier y con el número 5 el piecero.

En resumen, reivindica el recurrente en virtud de la presente solicitud de registro de Modelo de Utilidad, el privilegio exclusivo de explotación, fabricación y venta en España por el plazo de VEINTE AÑOS que determina el vigente Estatuto de la Propiedad Industrial del objeto del mismo, el cual queda esencialmente caracterizado por las siguientes

NOTAS - REIVINDICACIONES

Primera.- Un nuevo modelo de cama de madera esencialmente caracterizado por la circunstancia de que en ella se suprimen los largueros y travesaños que usualmente se emplean para armar y fijar el cabecero y el piecero y formar el conjunto de la cama, sustituyéndose éstos dos elementos por el bastidor del sommier.

Segunda.- Un nuevo modelo de cama de madera, tal y conforme se especifica en la anterior reivindicación y asimismo esencialmente caracterizado por la circunstancia de que la unión del bastidor del sommier al cabecero y piecero se realiza por medio de enganches, soportes o escuadras que pueden fijarse, bien en los ángulos laterales del bastidor y en lugar conveniente del referido piecero o en cualquier otro sitio adecuado para el caso y porque a tal fin puede emplearse los soportes y enganches usuales en el mercado.

Tercera.- UN NUEVO MODELO DE CAMA DE MADERA.



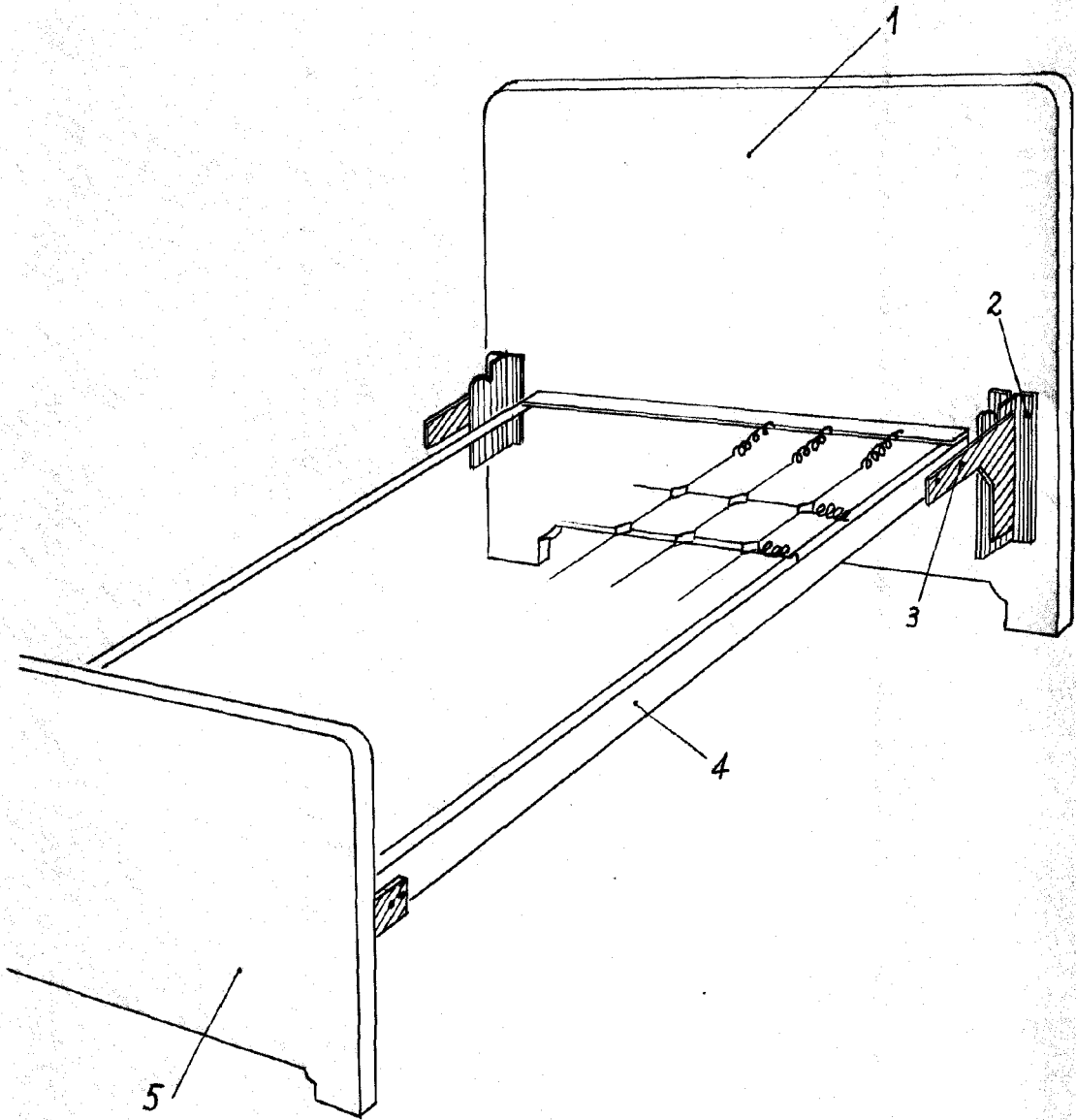
Todo tal y conforme se describe en la anterior Memoria descriptiva que consta de tres hojas mecanografiadas por una sola cara y se representa a título de ejemplo en el diseño que se acompaña.

Madrid, 20 de Marzo de 1.951

D. Tomás Sáenz de Villaverde y Ortiz de Zárate y
D. José María Cendoya y Ugarteburu.



26909



Madrid, 30 de Marzo de 1.951

P.A.

