



MEMORIA DESCRIPTIVA

correspondiente a la solicitud de registro de Modelo de Utilidad, a favor de LABORATORIO EGABRO, residente en Cabra (Córdoba), y por:

" UN TAPON-BAÑERA APLICABLE A LOS ENVASES QUE CONTENGAN COLIRIOS O ESPECIALIDADES FARMACEUTICAS DE USO OPTALMICO.

Consiste el Modelo de Utilidad cuyo registro se solicita en un nuevo tipo de tapón-bañera que tiene la especial característica de emplearse como cierre hermético de un frasco que contenga un colirio o especialidad farmacéutica, de aplicación para la cura de los ojos y al propio tiempo por su formato como bañera o recipiente para contener el líquido o colirio y servir para su uso en la cura oftálmica.

A tal efecto, dicho tapón-bañera que puede estar construido en baquelita o cualquier otra clase de materia, tanto plástica como de otra clase, siempre apropiado al fin que se destina, consta de dos cuerpos, que si bien están unidos entre si deben ser considerados por separado y que son el tapón o cierre propiamente dicho y la bañera oftálmica. El tapón está formado por un cuerpo bien cilíndrico, o bien poliédrico que se ajusta a rosca al cuello de la botella o recipiente que contenga el líquido, el cual a éste efecto deberá ser roscado y sobre la parte superior de éste tapón y formando la tapa del mismo se dispone un segundo cuerpo, solidario y unido al primero que tiene



26300

- 2 -

la forma de una bañerita con un reborde para ser fácilmente ajustable a la órbita del ojo.

En el dibujo que se acompaña a título de ejemplo se representan dos vistas del objeto de éste Modelo para mostrar en la figura 1ª la parte de tapón y en la figura 2ª la parte de bañera, quedando determinadas con la letra A el tapón propiamente dicho, con la letra B la parte interior roscada para ajustarla al cuello de la botella y con la letra C el cuerpo de la bañera o recipiente destinado a contener el líquido o colirio.

En resumen, reivindica el recurrente en virtud de la presente solicitud de registro de MODELO DE UTILIDAD el privilegio exclusivo de explotación, fabricación y venta en España por el plazo de veinte años que marca el vigente Estatuto de la Propiedad Industrial, para su explotación del objeto del mismo, el cual, queda esencialmente caracterizado por las siguientes

NOTAS - REIVINDICACIONES

Primera.— Un tapón-bañera aplicable a los envases que contengan colirios o especialidades farmacéuticas de uso oftálmico, esencialmente caracterizado por la circunstancia de estar construido en cualquier clase de materia plástica, en vidrio, porcelana u otro material apropiado al fin para el cual se destina y que está constituido por dos elementos unidos entre sí, formando un solo cuerpo, pero de aplicación distinta, siendo el primer elemento el tapón propiamente dicho y el segundo la bañera o recipiente destinado a contener el líquido o colirio de que se trate.

Segunda.— Un tapón-bañera aplicable a los envases que contengan colirios o especialidades farmacéuticas de uso oftálmico, tal



y conforme se especifica en la anterior reivindicación y asimismo esencialmente caracterizado porque la parte del cuerpo destinada a tapón está constituida por un tronco cilíndrico o poliédrico hueco por una de sus bases y cilíndrico en su interior, el cual, estará roscado para poder ser ajustado al cuello de un envase que deberá tener la misma característica de ser roscado.

Tercera.- Un tapón-bañera aplicable a los envases que contengan colirios o especialidades farmacéuticas de uso oftálmica, tal y conforme se especifica en las dos anteriores reivindicaciones y asimismo esencialmente caracterizado porque la parte del tronco cilíndrico superior y sirviendo de tapa al mismo y solidaria y formando un solo cuerpo con el conjunto va dispuesto un retipiente en forma de bañerita oftálmica con su reborde para su fácil ajuste a la órbita del ojo y a fin de que pueda usarse indistintamente como tapón o como bañera oftálmica para la cura de los ojos.

Quarta.- UN TAPON-BANERA APLICABLE A LOS ENVASES QUE CONTENGAN COLIRIOS O ESPECIALIDADES FARMACEUTICAS DE USO OPTALMICO.

Todo tal y conforme se describe en la anterior Memoria descriptiva, que consta de tres hojas mecanografiadas por una sola cara y se representa a título de ejemplo en el diseño que se acompaña.

Madrid, 20 de Marzo de 1.951

26300

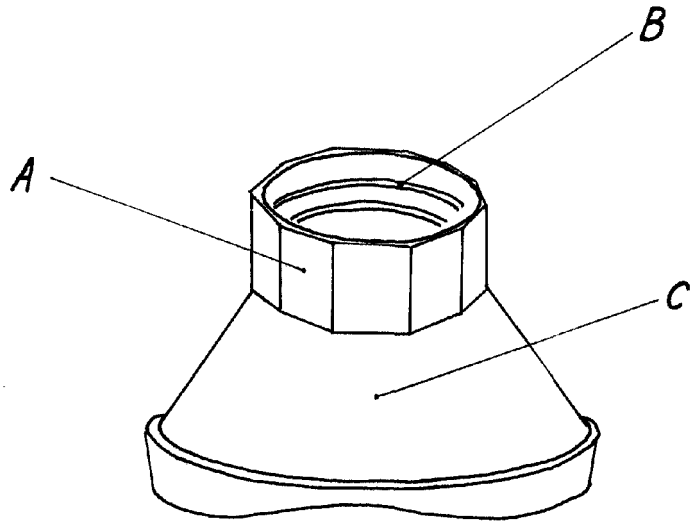


Fig. 1ª

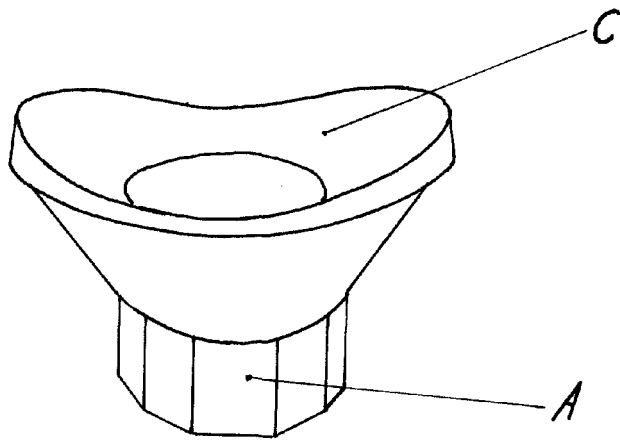


Fig. 2ª

Madrid, 30 de Marzo de 1.951

P.A.