

F 26205



MEMORIA DESCRIPTIVA.

EN SOLICITUD DE UN MODELO DE UTILIDAD SOBRE "NUEVO MODELO DE SOMIER BASCULANTE, QUE SE EMPOTRA VERTICALMENTE" A FAVOR DE DONA JUANA LIDON MARTINEZ Y DON D. SIDERIO MARTINEZ, DOMICIL-

5. LIADOS EN MADRID.

- 
- La presente Memoria se refiere a un nuevo modelo de basculación de somier que al abatirse queda empotrado verticalmente bien en un mueble, o en un hueco de pared por medio de un mecanismo, consistente en un juego de palancas, que colocado en los bordes de los largueros del somier pasan de la posición horizontal a la vertical, y fijos en los sendos 2 puntos de articulación fijos, que permiten dicha basculación de una manera perfecta, y suave girando sin el menor esfuerzo ni tropiezo. A la par que dichas palancas desempeñan este papel,
10. la prolongación de una de ellas, por medio de una segunda palanca articulada en su prolongación, manda las sendas patas que se plegan también convenientemente. Dicha basculación es por tanto aplible para cualquier anchura de somier y que esta se abata bien en sentido transversal como longitudinal.
15. La línea de puntos y rayas 1,2,3,4 de la figura 1, representa esquemáticamente el perímetro aproximado del costado del mueble o hueco de pared en que se halla empotrado el somier, cuyo larguero en posición horizontal, queda representado por T (fig. 1).
20. La Palanca (L) con giro en (S) está articulada (M) al extremo del larguero, la cual puede seguir la trayectoria X y la palanca (D) en articulación fija en (R) está a su vez articulada (N) en el somier, pudiendo seguir la trayectoria (X). Estas dos trayectorias o desplazamientos de las articulaciones o puntos (M) y (N) determinan, como se ve en el gráfico, las posiciones vertical y horizontal del somier. La palanca (D) prolongada en (F) tiene otro punto de giro en (G) en el cual se articula la palanca (A) que manda la pata exterior (P) del somier articulado en (C). La línea de trozo grueso representa el desplazamiento del somier para ir a tomar la posición horizontal de la cama. Este mecanismo es por tanto desmontable por medio de tornillos que se fijan en las cuatro articulaciones de (S y R).
25. La línea de puntos y rayas 1,2,3,4 de la figura 1, representa esquemáticamente el perímetro aproximado del costado del mueble o hueco de pared en que se halla empotrado el somier, cuyo larguero en posición horizontal, queda representado por T (fig. 1).
30. La Palanca (L) con giro en (S) está articulada (M) al extremo del larguero, la cual puede seguir la trayectoria X y la palanca (D) en articulación fija en (R) está a su vez articulada (N) en el somier, pudiendo seguir la trayectoria (X). Estas dos trayectorias o desplazamientos de las articulaciones o puntos (M) y (N) determinan, como se ve en el gráfico, las posiciones vertical y horizontal del somier. La palanca (D) prolongada en (F) tiene otro punto de giro en (G) en el cual se articula la palanca (A) que manda la pata exterior (P) del somier articulado en (C). La línea de trozo grueso representa el desplazamiento del somier para ir a tomar la posición horizontal de la cama. Este mecanismo es por tanto desmontable por medio de tornillos que se fijan en las cuatro articulaciones de (S y R).
35. Este mecanismo es por tanto desmontable por medio de tornillos que se fijan en las cuatro articulaciones de (S y R).

NOTA

La presente invención se compone de las siguientes reivindicaciones.

40. PRIMERA.-"Nuevo modelo de somier basculante" que se empotra verticalmente, consistente en sendos juegos de dos palancas, (trabajando unas a compresión y otras a tensión) que articuladas por un extremo en ejes de giro fijo y por otro en dos puntos del extremo del somier y siguiendo unos ángulos de giro, permiten de una manera suave y sin tropiezos, la posición del somier horizontal del lecho a la vertical de empotramiento.
45. Este mecanismo es por tanto desmontable por medio de tornillos que se fijan en las cuatro articulaciones de (S y R).

50. SEGUNDA.- "NUEVO MODELO DE somier basculante" que se empotra verticalmente" según la anterior reivindicación, por la cual la prolongación de la palanca articulada superiormente, (que trabaja a extensión) se prolonga en otra que articula y manda las patas exteriores del somier para conseguir su plegamento, según se describe.

55. TERCERO.- "Nuevo modelo de somier basculante y que se empotra verticalmente" según las anteriores reivindicaciones, aplicable el empotramiento del somier, bien en un mueble o hueco de pared, tanto en posición vertical como horizontal y en sentido longitudinal como transversal.

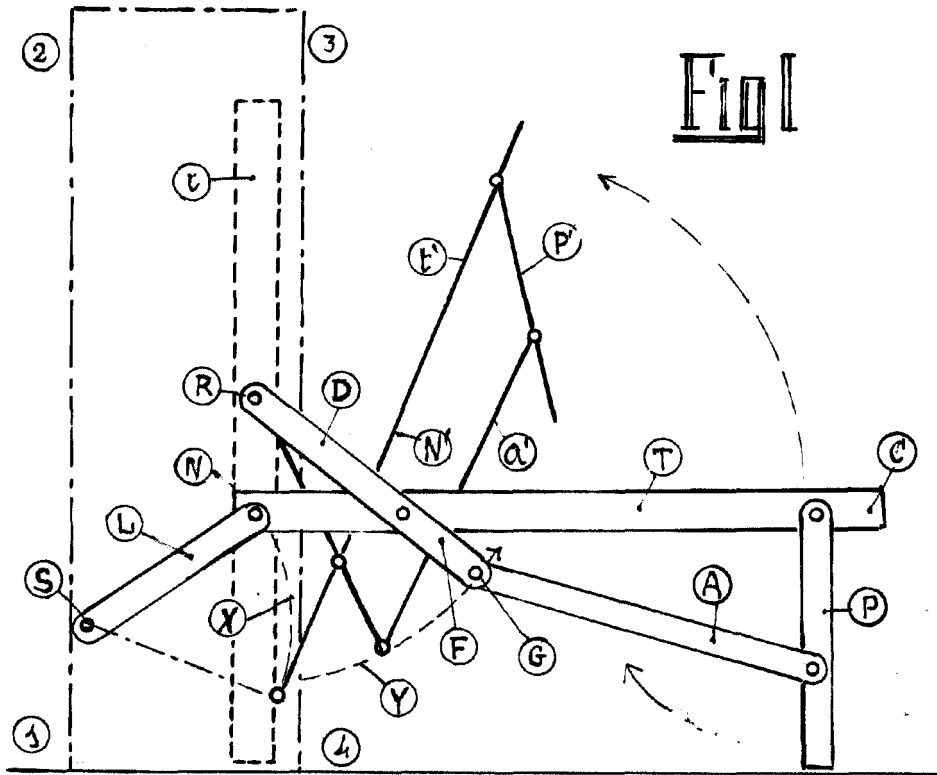
60. En resumen, se reivindica como de invención propia y nueva el Nuevo modelo de somier basculante que se empotra verticalmente" tal como se describe la presente Memoria que consta de dos hojas y sesenta y dos líneas, un plano con una figura, por ser de invención propia y nueva.

Madrid 5 de marzo de 1951.

*J. Lidón*

*J. Martínez*





ESCALA variable

MADRID 5 MARZO 1951.

*Sturmer*

*J. Lidou*