

26293

MODELO  
DE  
UTILIDAD

para "DISPOSITIVO LIMITADOR DE GIRO PARA LAS BARRAS-SOPORTE DE LOS JUGADORES, EN LAS MESSAS DE FUTBOL DE SALON", a favor de Don Ramón Larrosa Revilla, de nacionalidad española, domiciliado en Zaragoza, calle de Cervantes, nº 10.

- . -

MEMORIA DESCRIPTIVA

El presente modelo de utilidad se refiere a un dispositivo limitador de giro para las barras-soporte de los jugadores, en las mesas de fútbol de salón.

5. Las mesas de fútbol de salón que se emplean en la actualidad, comprenden una serie de barras de soporte para los jugadores, las cuales, debidamente accionadas por las personas que utilizan el juego, en rotación y traslaciones longitudinales, proporcionan las maniobras convenientes de los citados jugadores, a los fines de interceptar la pelota e impulsarla hacia el campo contrario, dando lugar a la marcha del juego.

10. Estas barras que atraviesan la mesa de juego en el sentido de su anchura, están montadas en forma libremente giratoria y corrediza sobre cojinetes dispuestos a este efecto en las paredes laterales de aquélla, de manera que, si bien su desplazamiento longitudinal resulta determinado por la posi-

15.



26293

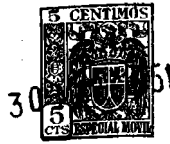
ción en la barra de los jugadores extremos, su giro no está limitado de ninguna manera, pudiendo dar vueltas completas sobre sí mismas, según los impulsos más o menos vigorosos que la persona que las accione les imprime.

5. Esta disposición presenta el inconveniente de que, en el curso de un partido reñido, debido al propio nerviosismo creado por la emoción del juego, las personas que lo utilizan llegan a no darse cuenta de que los jugadores respectivos se hallan en una situación desfavorable, debido a un giro excesivo de sus barras de soporte, perdiendo posibilidades de recoger la pelota y de marcar tantos en muchas ocasiones.

10. El objeto del presente modelo de utilidad es el proporcionar un dispositivo limitador de giro para dichas barras soporte, capaz de eliminar completamente este inconveniente, limitando el giro u oscilación de los jugadores entre las posiciones extremas que resulten útiles para el juego, sin permitir su rotación más allá de estas posiciones límite fijadas, pero sin afectar en lo más mínimo a los movimientos longitudinales de las barras soporte.

15. Esta disposición presenta, además, la ventaja de que, siendo prismática la barra soporte de los muñecos jugadores, su fijación sobre aquélla se consigue más fácilmente y sin posibilidad de que puedan variar su posición correcta.

20. Este efecto se consigue por la disposición, en el cojinete de giro de uno de los extremos, o en los dos, de un casquillo intermedio, dotado de un saliente radial que se acopla con una escotadura parcial de dicho cojinete, a los fines de limitar su giro a las posiciones señaladas. Este casquillo está dotado de un hueco prismático central, en el que



26293

se dispone la barra-soporte de los jugadores, la cual, por lo menos en sus zonas destinadas a cooperar con dicho casquillo, presentan una forma igualmente prismática, ajustada con dicho hueco.

5. Para facilitar la explicación, se acompaña a la presente memoria descriptiva, una lámina de dibujos, en los cuales se ha representado un caso de ejecución, que se cita solamente a título de ejemplo.

En los dibujos:

10. la figura 1ª es una vista frontal de un cojinete para la barra-soporte de los jugadores, de acuerdo con el modelo.

la figura 2ª es una sección longitudinal del mismo soporte, tomada en la línea II de la figura 1ª.

15. El modelo consiste, esencialmente, en disponer, por lo menos, uno de los cojinetes de soporte de cada barra de jugadores, constituido por un cojinete -1-, formado por dos piezas en forma de vaso enfrentadas, que se aseguran a la pared correspondiente -2-, por medio de tornillos pasantes o medios de fijación similares -3-, presentando los fondos extremos de dicho cojinete aberturas -4-, que resultan alineadas y especialmente dispuestas para permitir el paso de la barra soporte -5- que, por lo menos, en las zonas de su longitud destinadas a cooperar con el cojinete -1-, están organizadas en cualquier forma prismática.

25. Cada pieza de las que componen el cojinete -1-, se halla dispuesta de manera que constituye un vaso, cuya pared interior -6- resulta concéntrica con la abertura anteriormente mencionada y, entre ambas, forman un alojamiento que lleva ajustado un casquillo -7-, capaz de girar libremente en su interior, entre las posiciones angulares determinadas por los

30.



26293

extremos -8- de una escotadura -9- prevista en los bordes enfrentados de dichos vasos, y en la cual juega un saliente radial -10-, solidario del casquillo -7-.

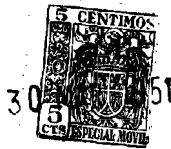
5. El hueco -11- de dicho casquillo presenta una sección prismática, capaz de ajustar suavemente sobre la zona prismática correspondiente de la barra -5-, resultando que ésta podrá realizar normalmente todos sus movimientos longitudinales, limitándose los de giro a las posiciones determinadas por la escotadura -9-.

10. El modelo, dentro de su esencialidad, podrá ser llevado a la práctica en otras variantes de realización que difieran en detalle de la indicada únicamente a título de ejemplo en la descripción, y a las cuales alcanzará igualmente la protección que se recaba. Podrá, pues, ser construido en cualquier forma y tamaño, empleando para su fabricación los materiales más adecuados a cada caso: combinados del modo más conveniente para el logro del fin propuesto: por quedar todo ello comprendido dentro del espíritu de las reivindicaciones.

N O T A

20. Hecha la descripción del presente modelo, lo cual se declara como nuevo y no llevado a la práctica, comprende las siguientes reivindicaciones:

25. 1ª.- Dispositivo limitador de giro para las barras soporte de los jugadores, en las mesas de fútbol de salón, caracterizado porque comprende, por lo menos, un cojinete susceptible de ser fijado a la correspondiente pared lateral de la mesa de juego, formado por dos piezas en forma de vaso



26293

con sus bocas enfrentadas, determinando un alojamiento, en el que se halla dispuesto, en forma libremente giratoria, un casquillo intermedio, cuya abertura central es prismática, a los fines de ser arrastrado por los movimientos de

- 5. rotación de la barra soporte de los jugadores, pero no en sus movimientos de desplazamiento longitudinal, presentando dicha barra-soporte, por lo menos en sus zonas destinadas a cooperar con dicho casquillo, una sección prismática capaz de ajustar suavemente en la abertura central de aquél, y estando dotado, dicho casquillo, de un saliente radial especialmente dispuesto para cooperar con una escotadura formada en dicho cojinete por un rebaje practicado en el borde de cada vaso y enfrentados en el montaje, al objeto de limitar las posiciones límite determinadas por los extremos de dicha escotadura.
- 10.
- 15.

29.- Dispositivo limitador de giro para las barras-soporte de los jugadores, en las mesas de fútbol de salón.

Según se describe y reivindica en la presente memoria descriptiva, que consta de cinco hojas, foliadas y escritas a máquina por una sola cara, acompañadas de una lámina de dibujos.

- 20.

Madrid, a 30 de marzo de 1951.

RAMON LARROSA REVILLA.

P. S.

100000

S. O.



Fig. 1

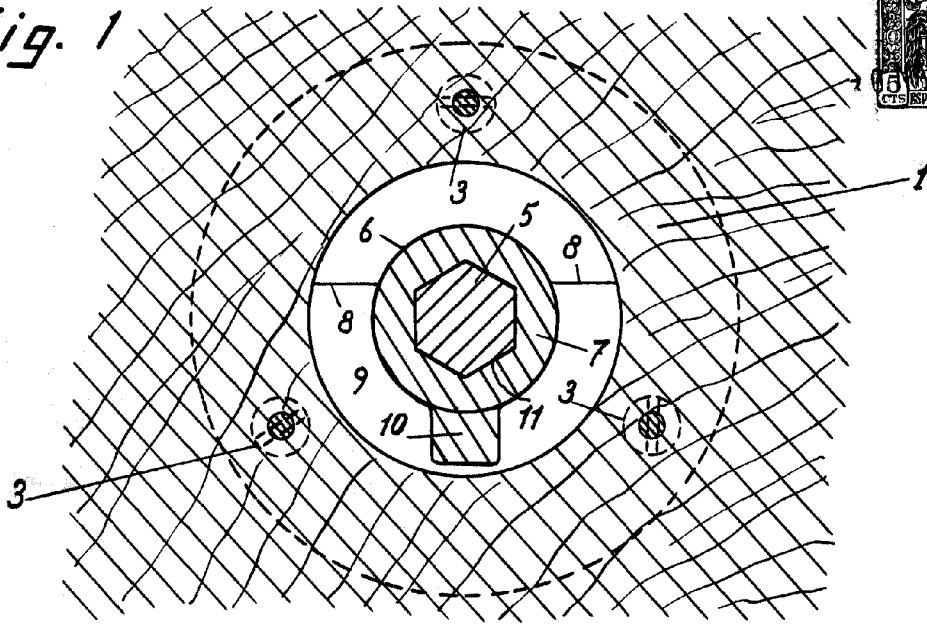
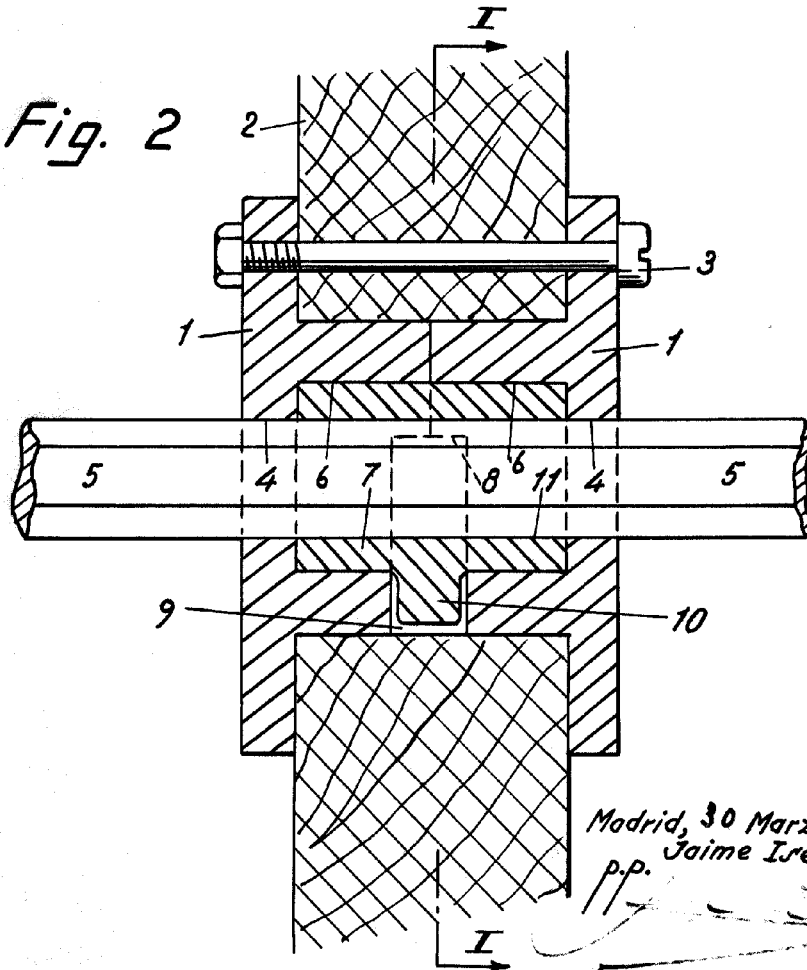


Fig. 2



Madrid, 30 Marzo 1951

p.p. Jaime Ijern

I