

26286

26286



MEMORIA DESCRIPTIVA

correspondiente a un MODELO DE UTILIDAD, por 20 años,
a favor de D. ANTONIO ALBORS ASINS, de nacionalidad
española y domiciliado en HOSPITALET (Barcelona), calle
del Generalísimo, 137, por: "MESA PERFECCIONADA".

- o - o -

El modelo de utilidad sobre que recae el presen-
te registro constituye una novedad completa en las mesas
de toda índole y para cualquier finalidad a que se desti-
ne.

- 5.- Son muchos los sistemas que en las mesas se emplean
para el armado de sus diferentes partes principales, o
sea, las patas y el tablero. Unos se producen por enco-
laje, otros por medio de muescas y otros, en fin, median-
te espiga que forma parte y cuerpo con la pata de la me-
sa y cuya espiga, que normalmente es de madera, va ros-
cada para su acoplamiento al cuerpo de la mesa; pero to-
dos estos procedimientos de unión son deficientes y pre-
sentan dificultades incluso cuando se trata de trasladar



26286

15.- las mesas, puesto que no pueden desarmarse facilmente y son origen de desperfectos e incluso de inutilización por defecto de fabricación de estos muebles.

20.- El invento constitutivo del presente registro viene a subsanar tales deficiencias y aporta al mercado un producto muy superior a los ya existentes, con la específica y notable ventaja de poseer una gran seguridad, consistencia, comodidad para su fabricación, uso y traslados; todo lo cual reporta al mismo tiempo una notable economía como ha quedado demostrado practicamente en los ensayos realizados, en las que se ha sometido el producto a duras pruebas como comprobación de los resultados teóricos de los estudios y proyectos previamente realizados.

30.- Con objeto de facilitar la interpretación del invento de manera precisa, el plano adjunto muestra una forma de realización práctica del mismo, aun cuando solo sea a título de ejemplo en el que la figura 1ª presenta un ángulo del faldón ó marco de la mesa, separado del tablero y pata.

35.- La figura 2ª muestra una pata suelta con espigón de armado.

La figura 4ª, por último, es una vista de conjunto de una mesa armada según el invento con tablero figurado a puntos.

40.- Con arreglo a lo descrito y representado en los planos (1) representa el tablero de la mesa, (2) el faldón o marco de la misma, (3) la escuadra de seguridad y armado del faldón, (4) un espigón fijo a la pata para su armado y (5) la pata.



26286

Por lo anterior se deduce claramente la consti-
45.- tución del invento que se caracteriza principalmente
por su forma constructiva y de acoplamiento que se ve-
rifica por medio de un tornillo, bulón o espigón de hie-
rro (4) que sujeta fuertemente las patas de la mesa (5)
al cuerpo de la misma por medio de una escuadra (3) que
50.- al mismo tiempo que proporciona una gran fortaleza al
faldón (2) sobre que descansa el tablero (1) es la base
de sustentación de la pata (5) cuyo espigón (4) atravie-
sa a la misma escuadra (3) y es fijada por medio de ros-
ca sobre arandela sujetándose así fuertemente las patas
55.- y consiguiéndose una solidez garantizada que, además,
en caso de rotura o inutilización de una pata permite
sea recambiada con toda facilidad puesto que simplemen-
te bastará la reproducción de la pieza inutilizada.

En la pata, el acoplamiento del tornillo, bulón
60.- o espigón de hierro se produce por la introducción del
mismo en un orificio practicado en la parte superior de
ella, siendo este tornillo, o elemento análogo descrito,
roscado por la parte superior para la admisión de la
tuerca de sujeción.

65.- Dadas las características constructivas de la
mesa, facilmente se deduce que son desmontables en todas
sus partes sin que con este despiece sufran los elemen-
tos el más leve desperfecto, sino que al contrario, pro-
porciona la máxima seguridad y protección del mueble, bastan-
do para ello quitar la tuerca y sacar la pata al hacer des-
70.- lizar el bulón o tornillo por el orificio que tiene prac-
ticado la escuadra de unión al cuerpo de la mesa.

Asimismo otra de las variantes que puede tener el



29

2628

- objeto de este registro es que el bulón espiga o tornillo de hierro, pueda ir roscado a la pata de la mesa por su parte inferior, y por tanto, puede suprimirse la tuerca, ya que con roscarlo exclusivamente a la pata de la mesa queda perfectamente fijada, e igualmente otra variante es que en la pata de la mesa en su interior, puede acoplarse debidamente la tuerca para en ella roscar el tornillo y por tanto es otro medio de sujeción también eficaz, teniendo en cuenta que el tornillo puede ser con cabeza o sin cabeza, que su parte inferior y superior pueden ser roscadas, que puede ser roscada solamente una de sus partes y que puede acoplarse por medio de tuerca o sin tuerca.
- 75.-
 - 80.-
 - 85.-

Otra variante es que el tornillo o sistema de sujeción puede ser vertical, horizontal o inclinado para su unión al cuerpo de la mesa.

- 90.-
 - 95.-
- Su principal esencialidad es que puede ser desmontable, que el tornillo puede ser fijo o independiente de la pata de la mesa, que puede ser roscado en su parte superior para fijarlo por medio de tuerca, que puede ser roscado en su parte inferior para ser roscado a la pata de la mesa sin necesidad de emplear tuerca en su parte superior, y que la tuerca puede ser embutida en la pata de la mesa para quedar fijo al espigón mediante la rosca que éste llevará en su parte inferior.

 REIVINDICACIONES
 =====

- 100.-
- 1ª).- "MESA PERFECCIONADA", que se caracteriza por estar esencialmente constituida por patas independientes, que se fijan por medio de espigones, tornillos o bulones



105.- a las escuadras situadas en el interior del faldón de la mesa, sobre el cual es dispuesto el tablero fijo o desmontable.

2ª).- La misma mesa de la reivindicación anterior, que se caracteriza por el hecho de que los espigones, tornillos o bulones son susceptibles de ser armados fijos en las patas o en el faldón o escuadras del mismo.

110.- 3ª).- La misma mesa de las reivindicaciones anteriores, caracterizada por que los bulones, tornillos o espigones pueden ser fijados a través de orificios practicados en las escuadras del faldón de la mesa, por medio de rosca directa o bien que esta esté embutida en la propia escuadra o faldón.

115.- 4ª).- La misma mesa de las reivindicaciones anteriores, que se caracteriza por que las tuercas de sujeción pueden ser embutidas en las patas o bien roscada la pata para la admisión del bulón, tornillo o espigón.

120.- 5ª).- "MESA PERFECCIONADA".

La presente memoria descriptiva consta de cinco hojas, foliadas y escritas a máquina por una sola de sus caras, componiendo un total de ciento veinticuatro líneas incluidas las presentes.

Madrid, 29 de marzo de 1.951

ANTONIO ESCRIBA
EE

Fig. 1.

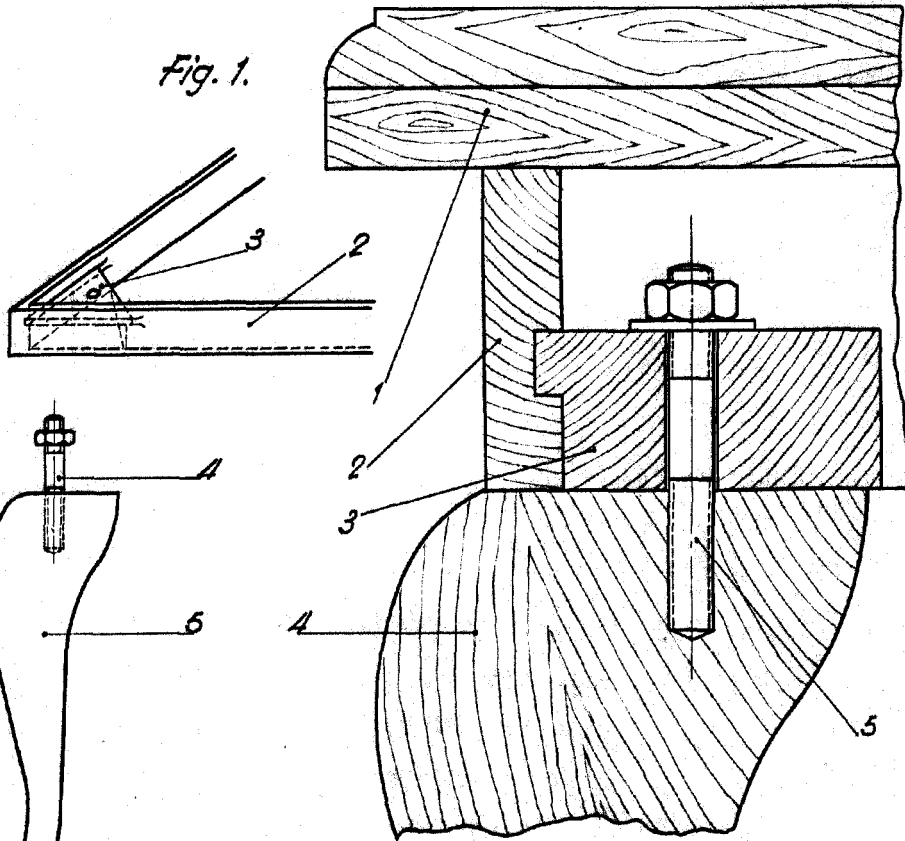


Fig. 2.

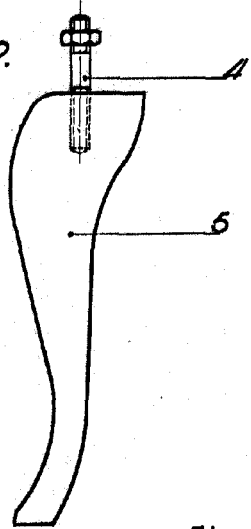


Fig. 3.

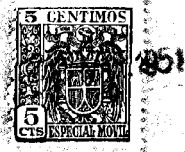
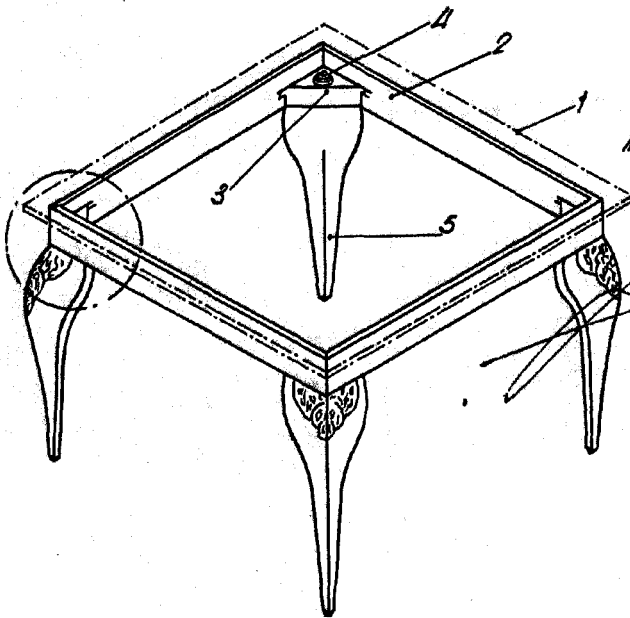


Fig. 4.



Madrid, 29 de Marzo de 1951

ANTONIO ESCRIBA

[Handwritten signature]

Escala variable.