



MEMORIA DESCRIPTIVA

Correspondiente a la solicitud de registro de un Modelo de Utilidad que, por veinte años, se solicita para España y sus Colonias, a favor de Don Joaquín BOTANA ROSE, de nacionalidad española, residente en Madrid, calle de Velázquez, número 27, —

p o r

" APARATO PARA PULVI-INHALACIONES DE AGUAS MINERO MEDICINALES ".

En la terapéutica de las aguas minero-medicinales, es de gran importancia el tratamiento por pulvi-inhalaciones, pero — ello a condición de que el mismo se aplique en forma adecuada y que se eviten las posibilidades de contagio de uno a otro enfermo.

Para ello se ha ideado y realizado el aparato que constituye el objeto de la presente Memoria, cuyas ventajas se irán — haciendo resaltar al describirlo a continuación, en una de sus posibles formas de realización, con referencia al dibujo adjunto, que lo representa en sección vertical.

La parte esencial del aparato consta de una ampolla de vidrio (1) en cuyo interior van los dos tubitos capilares (2-3) — que producen la pulverización; el del agua (3) atraviesa el fon-



do de la ampolla para sumergirse en el recipiente que contiene
15 la que se quiere pulverizar y este depósito (4), va provisto de
entradas de agua fría (5) y caliente (6) para graduar la tempe-
ratura según convenga.

En la parte inferior de la ampolla, se adapta un tubo de
vidrio (7) cuya misión es evacuar las aguas que se condensan a
20 lo largo del recorrido del agua pulverizada, hasta que llega a
ponerse en contacto con el enfermo. Como queda dicho, esas --
aguas condensadas así como las salivaciones del enfermo, son ex-
pulsadas, en lugar de ser nuevamente pulverizadas como ocurre --
en otros sistemas, desapareciendo por tanto el riesgo de cual-
25 quier posible contacto. La ampolla va provista de su correspon-
diente termómetro (8).

Siendo la temperatura que ordinariamente se prescribe en --
estos tratamientos de unos 37° C., para que llegue así al enfer-
mo se hace preciso elevar la del agua en forma excesiva, para --
30 que al ser mezclada con el aire resulte la de 37° C.; esto na-
turalmente, va en perjuicio de las propiedades del agua (físi-
cas, químicas, etc.), especialmente cuando aquellas, en su esta-
do natural, son frías o meso-termales y, para evitar o reducir
al mínimo estos cambios, en lugar de aire corriente se hacen pa-
35 sar los gases sulfurosos, recogidos de las aguas que producen la
pulverización, previamente sometidos a una presión de uno y me-
dio kilogramos, por una cámara de dobles paredes (9) calentándo-
los a baño maría. De esta forma se evita el calentamiento exce-
sivo del agua, con las ventajas a que antes hacíamos referencia.

40 La ampolla durante su funcionamiento, produce en su inte-
rior, un pequeño vacío que provoca un arrastre de aire frío, por
el orificio (10) que para su limpieza lleva la ampolla en la par-
te superior, y como este orificio no puede taparse, ya que ello
provoca una pulverización defectuosa y, como por otra parte, co-
45 mo el aire frío que recoge, si no se tapa, da lugar a un nuevo



enfriamiento de aquella, se pone aquel en comunicación, por medio de un tubo de vidrio (12), con una tercera cámara exterior (11) que rodea la de dobles paredes, que sirve como dijimos para calentamiento de los gases a presión: esta tercera cámara o funda que rodea las otras, va, naturalmente, en comunicación con el medio ambiente, para lo cual queda libre uno de sus extremos.

Con este aparato se logra la finalidad de producir una pulverización de agua minero-medicinal, en las mejores condiciones posibles de higiene, al evitar toda posibilidad de contaminación, y se aprovechan al máximo las propiedades curativas de las aguas haciéndolas llegar al enfermo en el estado más natural posible.

Claro está que el aparato descrito y representado, como una de las posibles formas de ejecución, podrá ser alterado, sin separarse de sus fundamentales principios, en detalles de forma, materia y dimensiones.

N O T A

En RESUMEN: El presente Modelo de Utilidad que, por veinte años, se solicita para España y sus Colonias, ha de recaer sobre las siguientes reivindicaciones:

1ª:- APARATO PARA PULVI-INHALACIONES DE AGUAS MINERO-MEDICINALES, que se caracteriza por estar constituido en esencia por una ampolla de vidrio en cuyo interior van dos tubitos de vidrio capilares, que producen la pulverización, y de los cuales el correspondiente al agua atraviesa el fondo de la ampolla y va a un depósito de agua, con entrada de caliente y de fría, para regular la temperatura, mientras el otro, en lugar del aire corriente, recibe los gases sulfurosos del agua, a una presión de 1'5 atmósferas, que pasan por una cámara de dobles paredes calentadas al baño-maría, con lo que se evita el sobrecalentar el agua perjudicando sus condiciones.

2ª:- APARATO PARA PULVI-INHALACIONES DE AGUAS MINERO-MEDI

26285



80 CINALES, según reivindicación 1ª, caracterizado porque en la parte inferior de la ampolla, se dispone un tubo que evacua las aguas condensadas en el recorrido del agua de pulverización y las salivaciones del enfermo, evitándose todo contacto.

85 3ª:- APARATO PARA PULVI-INHALACIONES DE AGUAS MINERO-MEDICINALES, según reivindicaciones anteriores, caracterizado además, porque, para evitar el enfriamiento producido en la ampolla por el arrastre de aire frío, que produce en su interior la pulverización, por el orificio superior de limpieza, se pone dicha corriente en comunicación con una tercera cámara, que rodea la de dobles paredes, y lleva libre uno de sus extremos, en comunicación con el aire ambiente.

90 4ª:- Por último, se reivindica como objeto sobre el que ha de recaer el presente Modelo de Utilidad que, por veinte años, se solicita para España y sus Colonias, -----

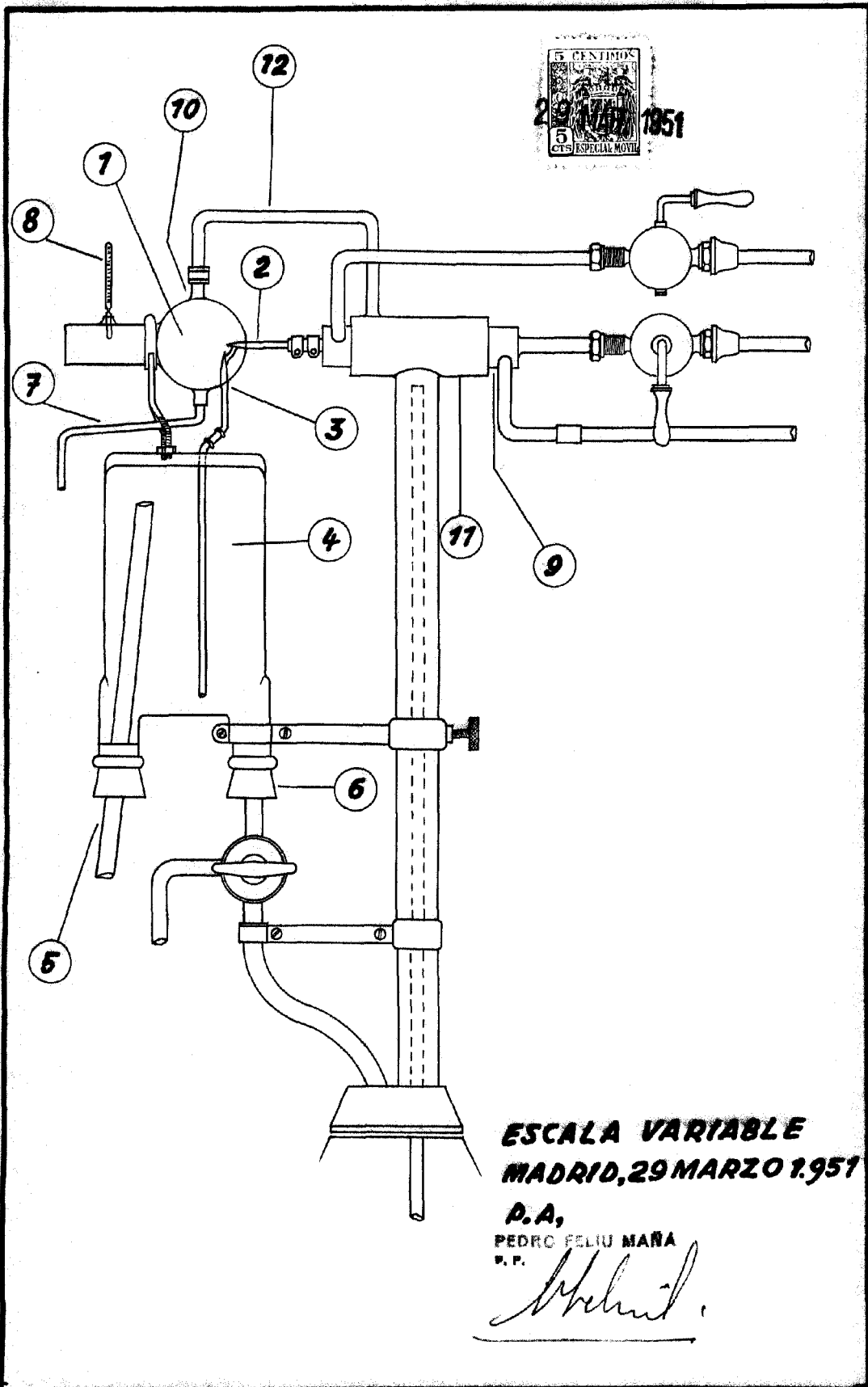
p o r

" APARATO PARA PULVI-INHALACIONES DE AGUAS MINERO-MEDICINALES "

95 Todo conforme queda expresado en la presente Memoria descriptiva que consta de cuatro hojas escritas a máquina por una sola cara y dibujo que se acompaña.

Madrid, 29 MAR. 1951

P. A.,
PEDRO FELIU MARRA
P. P.
Pedro Feliu Marra



**ESCALA VARIABLE
MADRID, 29 MARZO 1951**

**P.A,
PEDRO FELIU MARA
P.F.**

Melvil