

26282

29



26282

E/D-1-
Ccccccccccccc

MODELO de UTILIDAD

que por veinte años, se solicita, como propio y nuevo a favor de don Luis de PLIEGO VALDES y LEAL, de nacionalidad española y domiciliado en Madrid, que ha de recaer sobre un

APARATO ANUNCIADOR, DE TIPO LUMINOSO.

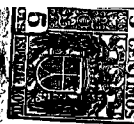
MEMORIA DESCRIPTIVA.

-o-o-o-o-o-o-

El presente registro de Modelo de Utilidad, tiene por objeto garantizar la explotación exclusiva, en todo el territorio nacional, de un aparato anunciador, de tipo luminoso, conforme se describe a continuación y se representa, en forma gráfica, aunque a título de ejemplo, en el plano que se acompaña, cuya figura 1ª, es una vista en perspectiva del conjunto, donde se aprecian una especie de hojas (1), abiertas de número variable (en este caso doce), en cada cara lateral (11), y una en la iron-



10. tal (17), haciendo un total de cincuenta hojas, el aparato en forma de libro completo (3), la parte marcada (2), son unos largueros, que forman cuerpo con las hojas (1), para cubrir el desnivel de las caras laterales (11), como se detalla en la fig. 2^a
15. El numero (4), son las visagras, que fijadas al llamado lomo del libro (3), permiten a las hojas girar en todas las direcciones, pues dichas hojas son huecas, permitiendo introducir un doble anuncio y dos cristales.
20. El eje (6), sustenta el libro (3), de modo que le permite girar en todas direcciones, para hojear los anuncios, sin necesidad de moverse del sitio; y dicho eje descansa en un exagono (7), cuyas paredes laterales (8) son de vidrio transparente y sirven para insertar anuncios
25. La figura 2^a, es una semivista en planta del lomo-libro (3) donde se ve el eje (6), en seccion, las hojas (1) cerradas, con los largueros (2), la pletina (12), que cierra y sujeta las hojas y la visagra (13), que va fijada a la 1^a hoja.
30. La figura 3^a, es una vista de perfil del exagono-base (7), mostrando la mitad en seccion, apreciandose el tubo (6) que es hueco, con los conductores (9), que iluminan la base (7), con su lampara (18), y el cubo (10), que tambien lleva otra lampara. Estas dos piezas, son transparentes, pudiendo colocar un anuncio en cada cara.
35. El citado exagono-base, lleva adosados unos tornillos escuadra (15), que le sujetan a la mesa mostrador (16).
- La figura 4^a, representa dos vistas de la hoja (1), con la hendidura (5), para meter y sacar los anuncios (14) y las visagras (4).
40. A traves de todo lo expuesto, puede apreciarse que



45.

con este aparato, se consigue un sistema de informacion local, donde en cualquier momento pueda disponerse de cuantos datos, direcciones o noticias, observen interes para la vida ciudadana, todo ello con arreglo a los datos que se indican en esta memoria, citandose como ejemplo: direcciones de Centros oficiales del Estado, Diputacion, Municipio, Sindicales, Eclesiasticas, Embajadas y Consulados, Clinicas de urgencia

50.

Casas de Socorro, Farmacias de Guardia, Cartelera de Espectaculos, Cupon premiado del Patronato Nacional de Ciegos, resultados de los partidos de Futbol, Liga Futbolistica, Resultado de las apuestas mutuas Futbolisticas, Horario de Ferrocarriles Nacionales, Principales Lineas de Autobuses, Tranvias, Companias Aereas y

55.

Maritimas, Itinerarios turisticos, Direcciones publicas y privadas, etc. etc. Tambien este aparato, puede servir de informacion local, y como ampliacion a todo el resto de la vida nacional o extranjera.

60.

Tambien pueden ser empleados, a manera de reclamo publicitario, cualquier clase de informacion, por ejemplo la turistica, deportiva, artistica o combinadas ambas.

65.

Es importante reseñar que puede ser expuesto en cualquier establecimiento Oficial, privado o publico, apareciendo sus efectos, descansando sobre su base en el suelo, o en forma de aplique sobre la pared o techos, en forma caprichosa de lampara, ventilador, pecera, jaula, util o adorno de indole cualquiera.

70.

Su sistema interno, puede constar de las mas variadas combinaciones, presentando por ejemplo, un determinado sistema de encendido fijo o intermitente



a uno o mas colores, tambien puede ser adaptado a cualquier sistema sonoro, bien sea mecanico, radiofonico, cinematografico o televietivo.

- 75. En una palabra: El origen de este invento llega a tomar las mas completas características de ser un autentico archivo de cuantas ideas y procedimientos, con sus mas diversas variantes que pueda imaginar cerebro humado, empleando todos sus medios a explotar el reclamo publicitario, llevado al uso y exposicion en cualquier centro Oficial publico o privado, siempre sujeto a las lineas generales de su invencion y a tenor de cuantas leyes se mantenga, en vigor en el acto y momento de su uso, y en caso de su explotacion, su explotacion, uso sobre fachadas, aceras, etc. o bien en plena via publica.
- 80.
- 85.



NOTA de

REIVINDICACIONES

- 90. Se reivindica, como de la propia y nueva invencion, a favor de don Luis del PLIEGO VALDES y LEAL, por los extremos siguientes:

PRIMERO.- Por un Aparato anunciador, de tipo luminoso, caracterizado por estar constituido por una especie de hojas, en forma de libro, en que con unas visagras que fijadas al llamado lomo del mismo, permiten a las mismas girar en todas las direcciones, por ser dichas hojas huecas, permitiendo introducir un doble anuncio y dos cristales y el citado eje sustenta el libro, de modo que le permite girar en forma que puedan ser vistos los anuncios, sin necesidad de moverse de sitio.

100.



105.

SEGUNDO.- Por un Aparato anunciador, de tipo luminoso, caracterizado porque esta destinado a informacion nacional o extranjera, y de exposicion en cualquier clase de establecimiento publico o privado, en diversas formas de el usuario pueda revisar lo que guste, en una forma practica y util, pudiendose adoptar los materiales, medidas y estructuras, mas variadas y caprichosas.

110.

TERCERO.- Por un APARATO ANUNCIADOR, DE TIPO LUMINOSO.

Tal y como queda descrito en la memoria precedente y para los fines, que en la misma se dejan bien especificados, la cual consta de cinco hojas foliadas y mecanografiadas, por una sola cara, y otra de planos, en forma reglamentaria, para la mejor comprension del invento.

115.

Madrid, a veintiocho de marzo de mil novecientos cincuenta y uno.

P. A. de don LUIS del PLIEGO VALDES y LEAL

E. RODRIGUEZ DE RIVAS

por poder,

120.

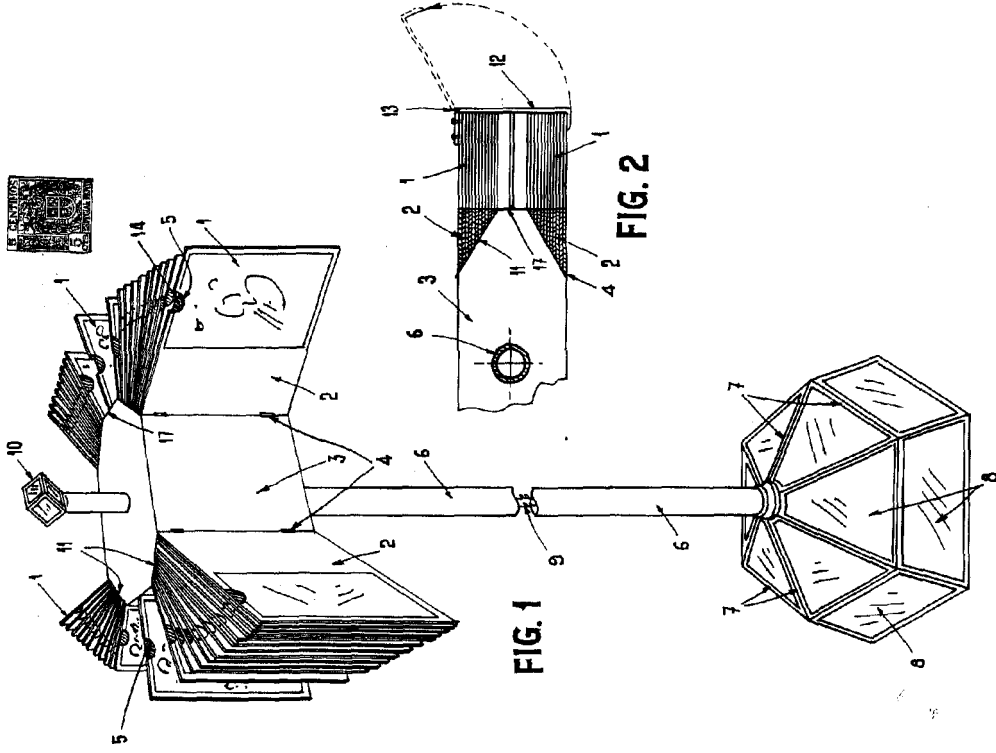


FIG. 1

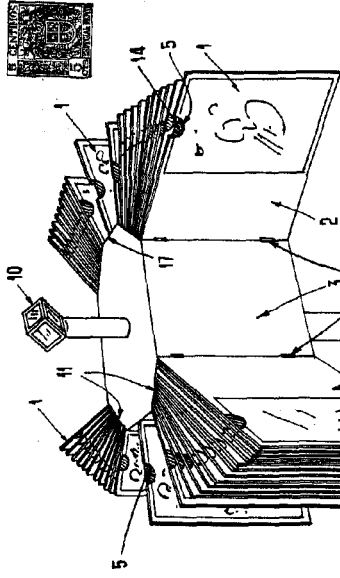


FIG. 2

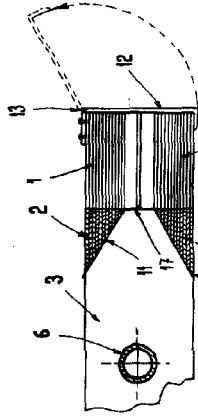


FIG. 3

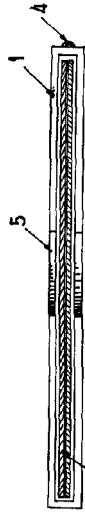
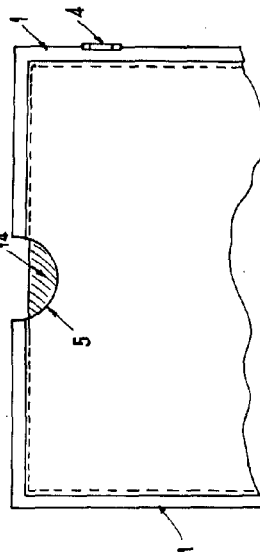


FIG. 4



MADRID MARZO 1951