

26274



MEMORIA DESCRIPTIVA

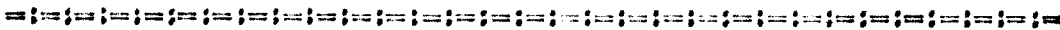
que se acompaña a la solicitud de

UN MODELO DE UTILIDAD

a favor de D. José GARCÍA Fernández, de nacionalidad española, residente en JEREZ DE LA FRONTERA (Cádiz), Sta. Cecilia, núm. 5,

por :

” CALZÓN PERFECCIONADO ”



La presente Memoria se refiere, como su enunciado indica, a un calzón de características especiales, por cuyo objeto se solicita la correspondiente patente de MODELO DE UTILIDAD conforme y al amparo del vigente Estatuto sobre Propiedad Industrial a fin de garantizar a favor del que -
5 suscribe su derecho a la explotación exclusiva en toda Espa-



ña, Colonias y Protectorado.

10 A continuación vamos a ocuparnos de hacer una detenida descripción de la invención, ayudándonos para ello de los planos reglamentarios que se acompañan, en los cuales se representa una sencilla forma de realización susceptible de modificación en todas aquellas partes o elementos que no supongan una alteración fundamental de las características esenciales que reivindicaremos.

15 Según el ejemplo de ejecución representado, el calzón de referencia (1) presenta en su parte delantera unas solapas triangulares (2-3) que al cerrar la prenda se superponen convenientemente, abotonándose lateralmente por sus vértices libres (4-5) sobre una cinturilla (6) provista de un sector elástico posterior (7).

20 La citada disposición de cierre lateral mediante las solapas triangulares (2-3) impide que el calzón pueda abrirse espontáneamente, tal como sucede en las prendas similares conocidas hasta la fecha, cuya cualidad lo hace perfectamente honesto.

25 Es evidente que las referidas características del calzón, son aplicables a calzoncillos, pijamas, pantalones largos o cortos para deporte, campo, playa y otros usos adecuados.

30 En los planos que se acompañan:

La fig. 1ª, representa un calzón de deporte o calzoncillo, conforme a la descripción que antecede, en vista frontal y cerrado.

35 La fig. 2ª, es el mismo calzón anterior, abierto, pudiéndose apreciar claramente sus características constructivas.



28

La fig. 3^a.- Muestra el mismo calzón en vista posterior.

40 Las figs. 4, 5 y 6, representan un pantalón de pijama, campo o deporte, dotado del mismo sistema de cierre, en las mismas posiciones reseñadas respectivamente en las figs. 1 a 3.

45 La forma, dimensiones y materiales podrán ser variables y en general cuanto sea accesorio y secundario, siempre que no altere, cambie o modifique la esencialidad del objeto que se describe.

Los términos en que queda redactada esta Memoria son ciertos y fiel reflejo del objeto descrito, debiéndose tomar con carácter amplio y nunca en forma limitativa.

N O T A

50 El MODELO DE UTILIDAD que se solicita recaerá sobre las particularidades características de las siguientes reivindicaciones:

55 1^a.- Calzón perfeccionado, caracterizado esencialmente por estar dotado de una disposición de cierre lateral, consistente en unas solapas triangulares, susceptibles de acoplarse superpuestas para cerrar la prenda, abotonándose por



28/3

cualquier medio por sus vértices libres sobre una cinturilla con sector posterior elástico.

60

2ª.- Calzón perfeccionado, según la reivindicación primera, en el que la citada disposición de cierre asegura una perfecta honestidad de la prenda, siendo aplicables dichas características a cualquier clase de calzón o calzoncillo y pantalones largos de pijama o deporte.

3ª.- "CALZÓN PERFECCIONADO".

Todo según queda expuesto en la precedente Memoria que consta de cuatro hojas foliadas y mecanografiadas por una sola cara y hojas de dibujos que a la misma se acompañan.

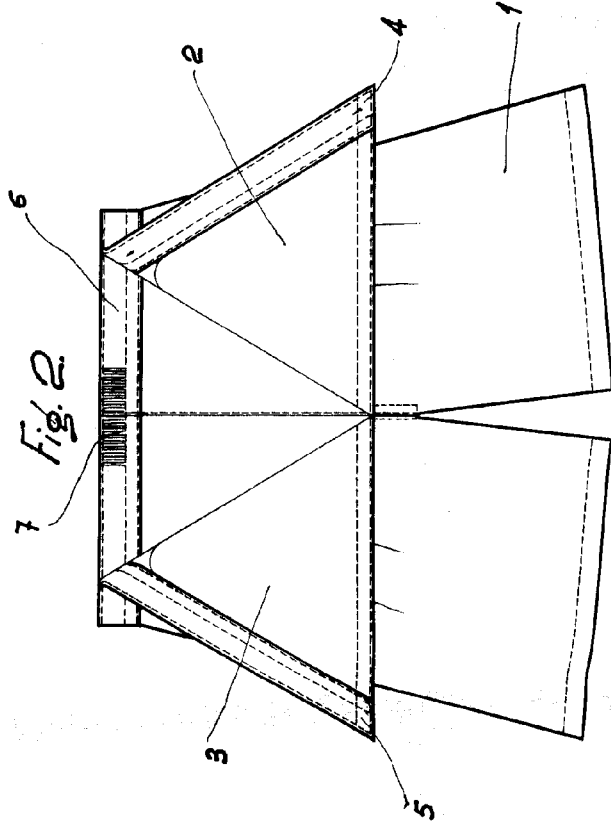
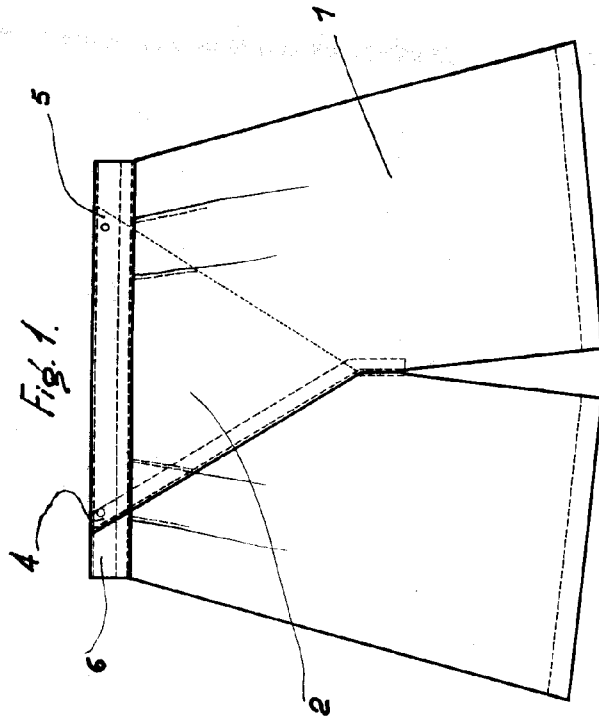
Madrid, 28 de Marzo de 1951.

JOSE GARCIA FERNANDEZ

P.A.

José García Fernández.

(2 Hojas).-



Ferrol variable

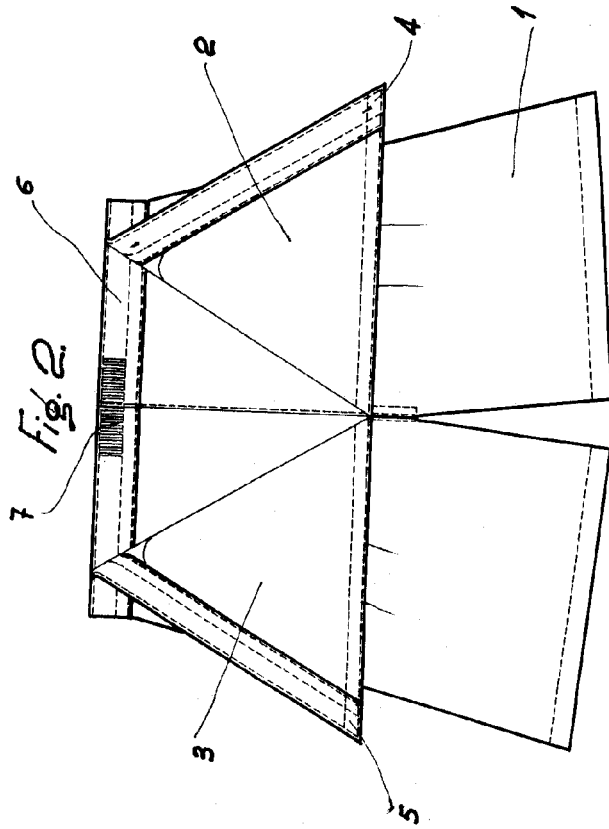
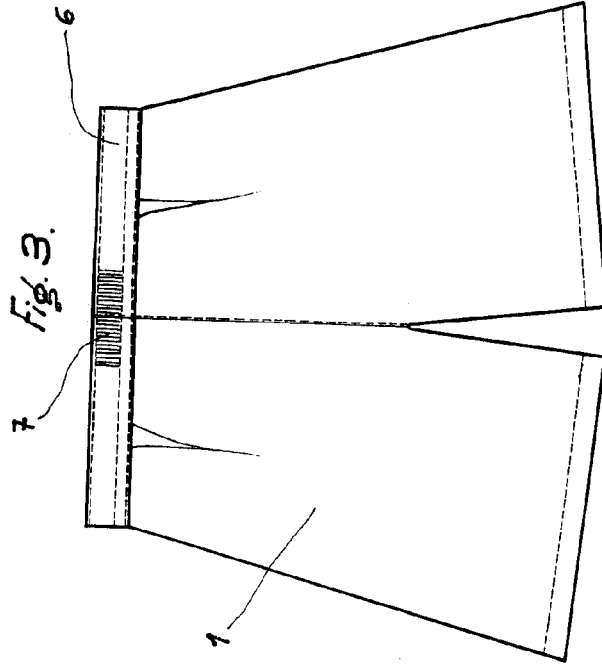


Fig. 3.



Madrid, 28 Marzo 1951.

Palacios

José García Fernández.

(E Hojas).-

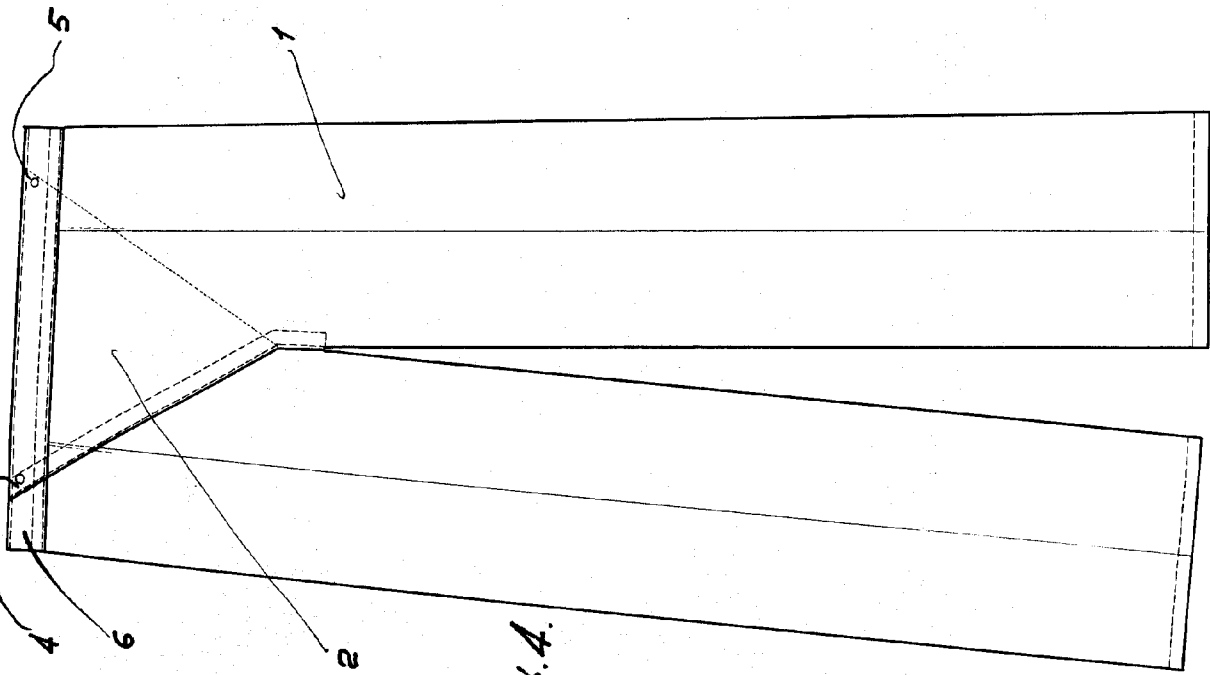


Fig. 4.

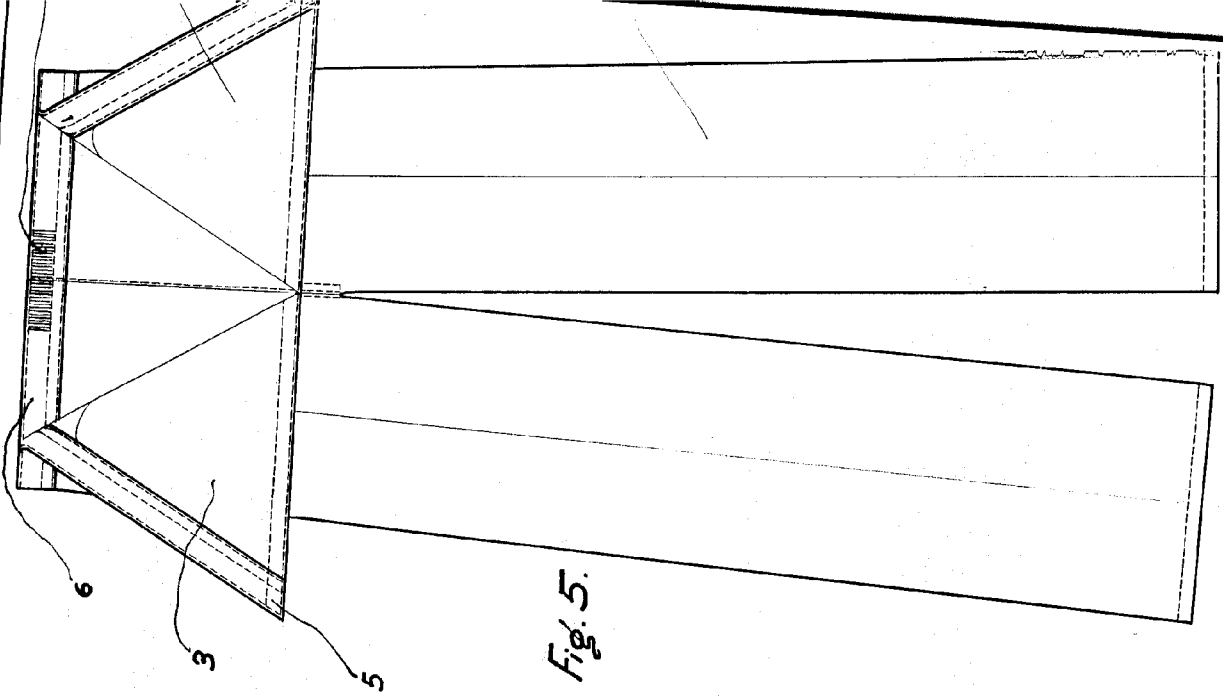


Fig. 5.

Escala variable.

(2 Hojas).-

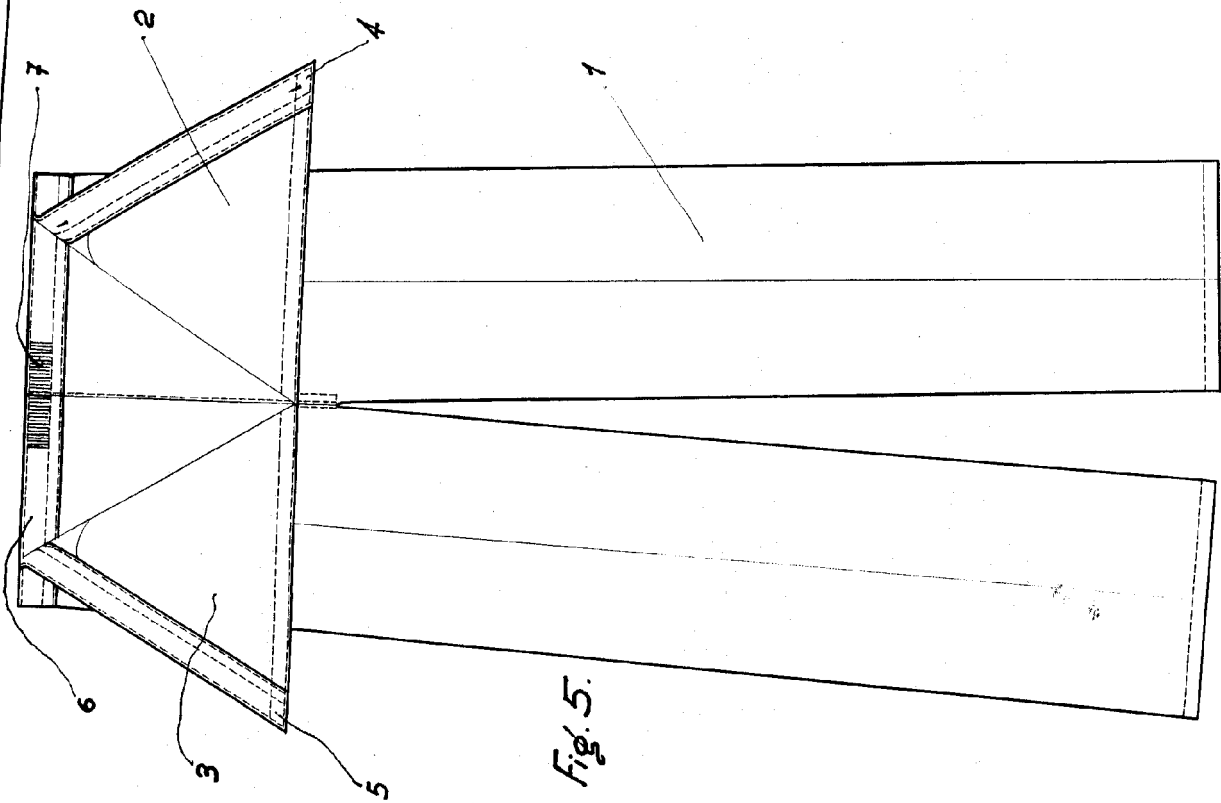


Fig. 5.

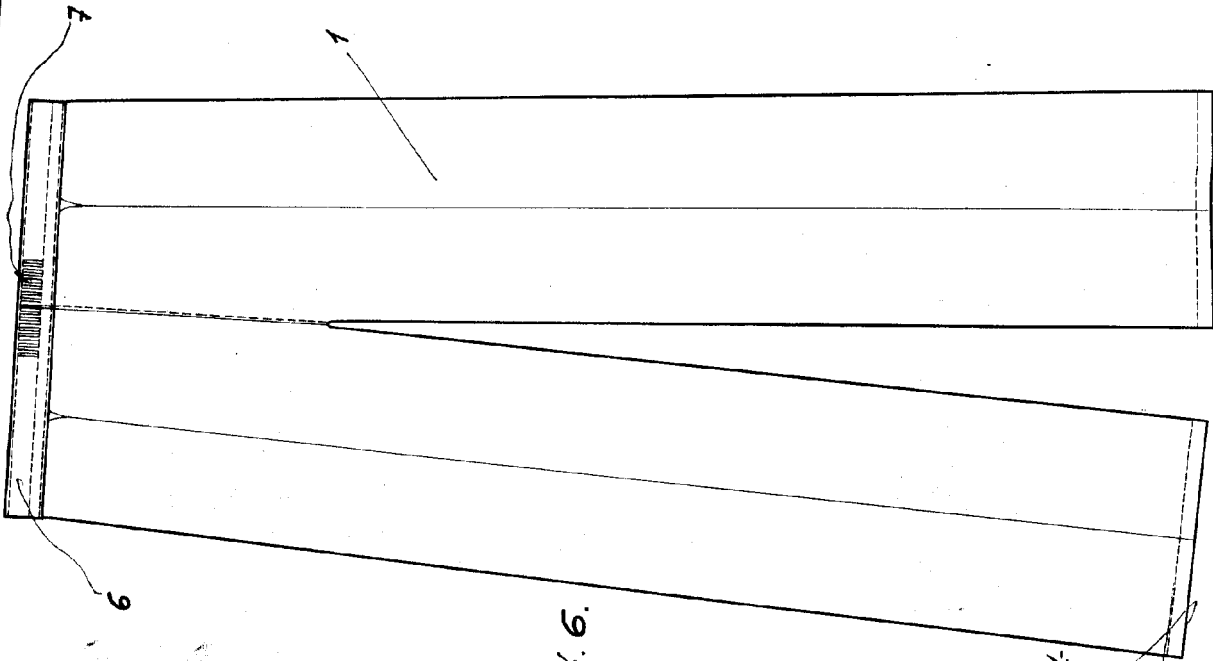


Fig. 6.

Modific. 28 Marzo 1951.

Signature