

26269

27 M



26269

*Memoria Descriptiva  
del  
Modelo de Utilidad*

que por 20 años, para España y sus Posesiones, se solicita a favor de DON LORENZO VALERO ESCRIBA, de nacionalidad española, residente en VALENCIA (España), calle de Turia, núm. 63, por: UNA CAJA ENVASE . . . . .

ooOoo

El presente Modelo de Utilidad, tiene por objeto garantizar la propiedad y explotación exclusiva en territorio español de una una caja envase, adaptable como fosforera.

- 5.- Las características de dicha caja envase se fundamentan en el acoplamiento de dos cuerpos de forma prismática exagonal, uno de cuyas caras exteriores está constituida por una superficie adecuada para encender cerillas, ya que la caja, puede ser utilizada como fosforera una vez que se ha desalojado el contenido de la misma.
- 10.- Para mejor comprensión de esta memoria se acompaña una hoja de planos, que ofrece la realización del objeto que se trata de registrar.
- 15.- La figura 1ª, muestra en perspectiva la disposición de la caja.
- La figura 2ª, refleja una sección transversal de la misma por la línea X-X.



- seguidamente se procede a describir las características de la caja-envase, la cual está constituida por un cuerpo exterior A de forma prismática que consta de seis caras, cuyo conjunto tiene perfil exagonal compuesto por doble trapecio. Esta envolvente A va provista en una de sus caras laterales rugosa B a fin de ser utilizada como rascador para fosforos y aloja en su interior un cuerpo C con el mismo perfil, formado por dos caras D que actúa como fondo del envase y se prolongan en paredes laterales D, quedando cerrados por los frentes anterior y posterior mediante sendas paredes F de planta exagonal correspondiente con la del cuerpo exterior A.

- 30.- Descrita suficientemente la naturaleza y objeto de éste Modelo de Utilidad, se declara que los puntos sobre los que ha de recaer el mismo, están comprendidos en las siguientes

#### REIVINDICACIONES

- 1ª.- Una caja envase, caracterizada por un cuerpo exterior de forma prismática con seis caras, que constituye un conjunto de perfil exagonal compuesto por doble trapecio, una de cuyas caras laterales tiene la superficie rugosa para ser utilizada como rascador de fosforos. En el interior de dicha envolvente se acopla un cuerpo también en forma de prisma, constituido por dos caras que sirven de fondo y se prolongan en paredes laterales, quedando cerrada por los frentes anterior y posterior con paredes de planta exagonal correspondiente con la del cuerpo exterior.-

#### 2ª.- UNA CAJA-ENVASE.-

Tal como descrito en la memoria que antecede y se ilustra en el plano adjunto.

Consta la presente memoria de dos hojas numeradas y mecanografiadas por una sola cara.-

Madrid, 27 de Marzo de 1.951.-

Rodolfo de la Torre  
P.P.

26269

26269

Hoja única

26269



Fig. 1

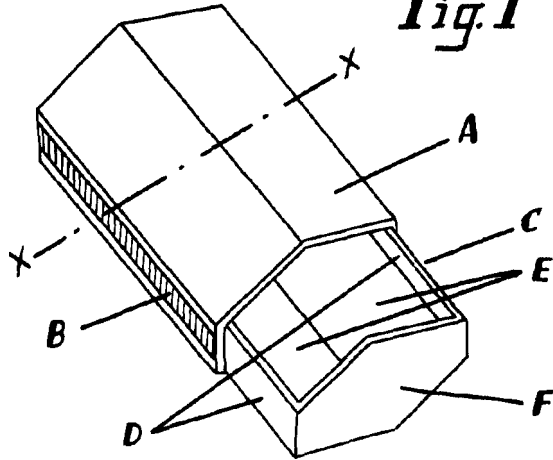
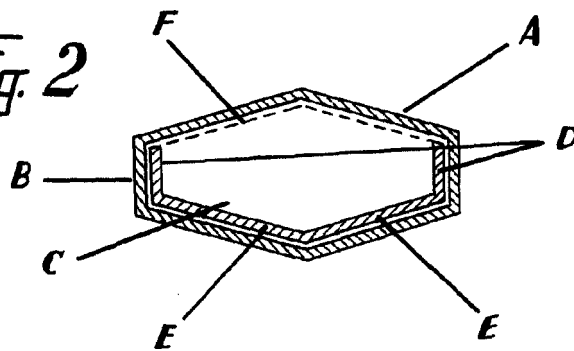


Fig. 2



Escala variable

IMPRESA ...  
P. D.