

26261



26261

MODELO DE UTILIDAD

por veinte años

a favor de Don Clemente VERDAGUER
Subirá, de nacionalidad española, residente en
Barcelona, calle de Balmes, número 360, por:

"CLAVIJA PARA ENCHUFE ELECTRICO, PERFECCIONADA"

MEMORIA DESCRIPTIVA

- 1 Un inconveniente que presentan las clavijas para enchufe eléctrico, es el de ser causa de frecuentes cortocircuitos, debido a la tendencia del usuario a desconectar la clavija tirando del cordón de la misma, con lo
- 5 que fácilmente se desenganchan los conductores y se establece puente entre ellos. Con vistas a obviar el tal inconveniente se ha recurrido a proveer a las clavijas de

26261



una especie de mango. Sin embargo el público persiste en su mala costumbre y los corto-circuitos continúan.

La nueva clavija viene, en cambio, a constituir verdadera solución, ya que tirando del conductor no se consigue desconectar la clavija, sino que es indispensable cojer directamente el cuerpo de la misma.

La característica de la nueva clavija reside en el hecho de que la entrada de los conductores en el dicho cuerpo es lateral y no axial como en las clavijas usuales.

Preferentemente el cuerpo de la clavija estará constituido a base de dos piezas, que se acoplan entre sí por un medio cualquiera, y una de las cuales, o ambas, presentan, en su línea de junta, una escotadura que da paso a los conductores a empalmar a los bornes-vástagos de la clavija, y que, al quedar cerrada ésta por acoplamiento de sus dichas dos piezas componentes, aparece como una abertura lateral.

En los dibujos adjuntos se representa un ejemplo de realización de una clavija perfeccionada según queda relacionado. En ellos:

La figura 1 es una vista lateral del conjunto de la clavija, con el cordón eléctrico anexo;

La figura 2 un detalle de la pieza-tapa de la misma;

La 3 un detalle de su pieza-base;

La 4 un detalle del perno de acoplamiento de las dos piezas que la componen;

La 5 una planta de la pieza-base, y

La 6 un corte de la clavija cerrada, por un plano de

26261



simetria pasando por el eje de su abertura de paso de conductores:

5 Se caracteriza, segun dicho, en que la entrada del conductor, "C", en la misma tiene lugar lateralmente, por una correspondiente abertura 1, caracterizado en cambio de agujero axial para tal fin, de manera que su tapa 2 aparece lisa o cerrada:

10 La clavija se constituye con las dos piezas 2 y 3, respectivamente tapa y base porta-vastagos de contacto 4-4', que se acoplan entre sí mediante un perno roscado 5:

La abertura 1 está formada a base de una correspondiente escotadura prevista en el borde de la pieza-base 3, cuyo contorno se completa con el borde de la pieza-tapa 2 cuando se acoplan las dos piezas:

15 Se tiene, en la clavija del ejemplo, que, desmontada la misma, o sea separadas sus dos piezas componentes, pueden efectuarse con toda comodidad las conexiones correspondientes, y luego cerrar la clavija, haciendo que los conductores queden pasantes a través de la escotadura 1:

25 Preferiblemente se hará que la abertura 1 quede, una vez cerrada la clavija, en forma rendija, de manera que, sin machaca, los conductores, los aprisione a modo de mordaza, de forma que quedan sujetos por ella y así nunca se castiguen los empalmes aun cuando inadvertidamente se tire del cordón, para desenchufarla:

30 Esta clavija podrá construirse con materiales adecuados cualesquiera, pudiendo ser, por ejemplo, su cuerpo, de materiales plásticos, o de caucho, porcelana u otro conveniente cualquiera:

26261



Por lo demás podrá ser variable en la nueva clavija, todo cuanto revista caracter accesorio o circunstancial relativamente a lo que constituye la esencialidad de la misma;

5

N O T A

SE REIVINDICA :

1 - Clavija para enchufe eléctrico, caracterizada en que presenta en su costado, una abertura para paso de los conductores a embornar en sus vástagos=contactos, de manera que la entrada de los dichos conductores es lateral en lugar de axial como es corriente;

2 - Clavija para enchufe eléctrico, según reivindicación 1, cuyo cuerpo o soporte está constituido a base de dos piezas que se acoplan entre sí por un medio cualquiera y que presentan, una de ellas o ambas, en la línea de junta, una escotadura a propósito para el paso de los conductores a embornar en la clavija y que una vez cerrada ésta, o sea unidas las dos piezas componentes de su cuerpo, aparece como una abertura lateral;

3 - Clavija para enchufe eléctrico, perfeccionada;

Consta la presente Nota

26261



moria Descriptiva de cinco hojas me-
canografiadas, escritas por una sola
cara, numeradas del 1 al 5 y con sus
lineas numeradas, a su vez, de cinco
en cinco y de una hoja con dibujos,
anexas:

5

Barcelona, 14 marzo 1951
P.A.

FIG.1

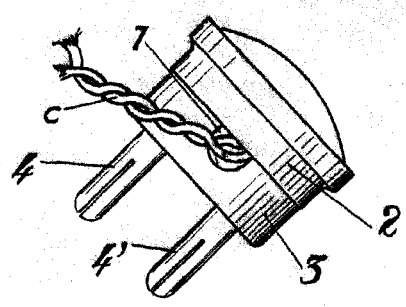


FIG.2

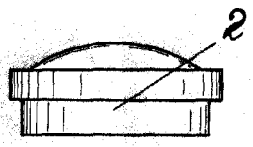


FIG.5

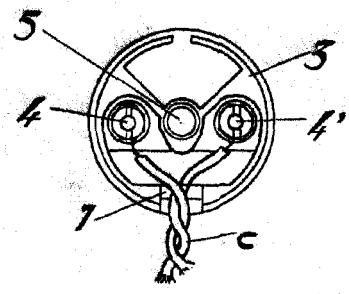


FIG.3

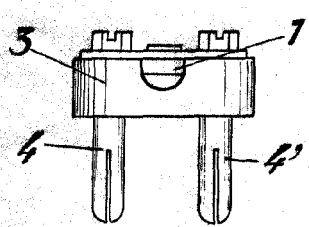


FIG.6

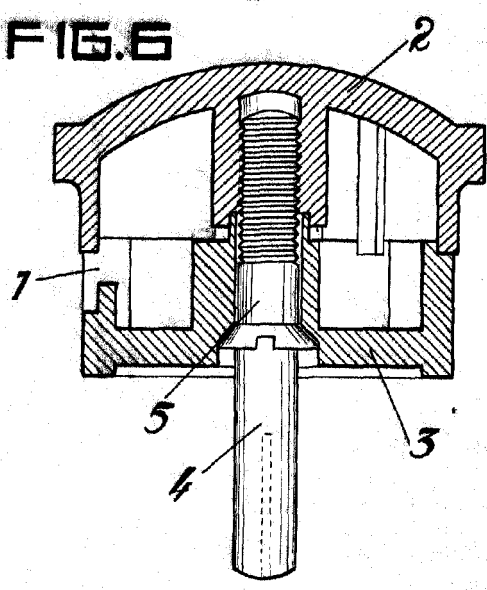
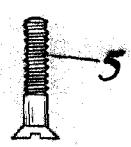


FIG.4



Barcelona, 14 marzo 1951
P.A.

Juan de Riu

Escala variable.