

26248



20248

MEMORIA DESCRIPTIVA
DE UNA PATENTE DE MODELO DE UTILIDAD, POR VEINTE AÑOS EN ES-
PAÑA, A FAVOR DE DON JAVIER GUIBERT AMOR, DE NACIONALIDAD ES-
PAÑOLA, RESIDENTE EN MADRID, Calle Fernan Gonzalez, 56 bis.

sobre:

"DISPOSITIVO UTILIZABLE PARA COLGAR CORBATAS"

-o-o-o-o-o-o-o-o-o-

La presente patente de modelo de utilidad se refiere a
un dispositivo utilizable para colgar corbatas, de una gran
originalidad, ya que resuelve uno de los inconvenientes que
presentan los medios utilizados hasta la fecha, para este uso,
5 por ejemplo, en los armarios de luna, la barra transversal
dispuesta en la parte posterior de una de las puertas del re-
ferido armario.

Como es sabido, la eleccion de la corbata, presenta, mu-
chas veces, la dificultad, de tener que revolver en el monton
10 dispuesto en el colgador utilizado, cayendose estas al suelo,



con lo que se produce un deterioro de las mismas, dificultad que se salva fácilmente, con el empleo del dispositivo que se protege.

Los dibujos adjuntos muestran, a título de ejemplo no limitativo, una forma de realización práctica del objeto que se protege, y en los que:

La figura 1^a, constituye una vista lateral del aparato en posición de cerrado.

La figura 2^a, representa una vista frontal, y

La figura 3^a, es otra vista lateral, con el aparato totalmente extendido.

De acuerdo con dichos dibujos, el aparato está constituido por una base (1), en la que se establecen orificios de sujeción (2) y en su parte central, una guía (3), disponiéndose dos ejes, uno fijo (4) y otro móvil (5). Mediante el cuerpo (6), se dispone de una serie variable de perchas (7), que se extienden o contraen, al utilizar la manilla o empuñadura (8), que permite abrir o cerrar el cuerpo principal del aparato, pudiendo colocar cómodamente las corbatas, en la pluralidad de perchas o salientes, establecidos a uno y otro lado del referido cuerpo (6).

Si bien la forma de ejecución aquí descrita, constituye aplicación preferente del presente registro, ha de entenderse que la misma no queda limitada, y que podrán introducirse modificaciones de forma y de detalle, sin que ello altere su esencialidad.

NOTA

En resumen; la presente patente de modelo de utilidad recaerá sobre las siguientes reivindicaciones:

1^a.- Dispositivo utilizable para colgar corbatas, que se

26248



caracteriza por el hecho de establecerse una base, en la que se disponen orificios de sujeción, y en su parte central, una guía con dos ejes, uno fijo y otro móvil.

5 2ª.- Dispositivo, según la reivindicación anterior, caracterizado por el hecho de comprender un cuerpo central, en el que se dispone una pluralidad de perchas o salientes, establecidos a uno y otro lado del referido cuerpo, donde se colocan las corbatas, cerrándose o abriéndose el dispositivo, mediante una empuñadura o mando, dispuesta en el extremo del
10 mencionado cuerpo central.

3ª.- DISPOSITIVO UTILIZABLE PARA COLGAR CORBATAS.

Según se describe en la presente memoria que consta de tres hojas escritas a máquina y dibujos.

Madrid, 26 de marzo de 1.951



FIG. 1

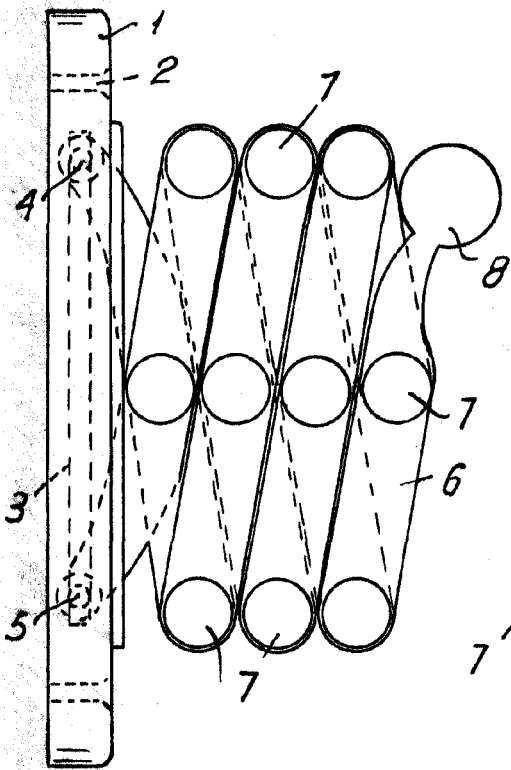


FIG. 2

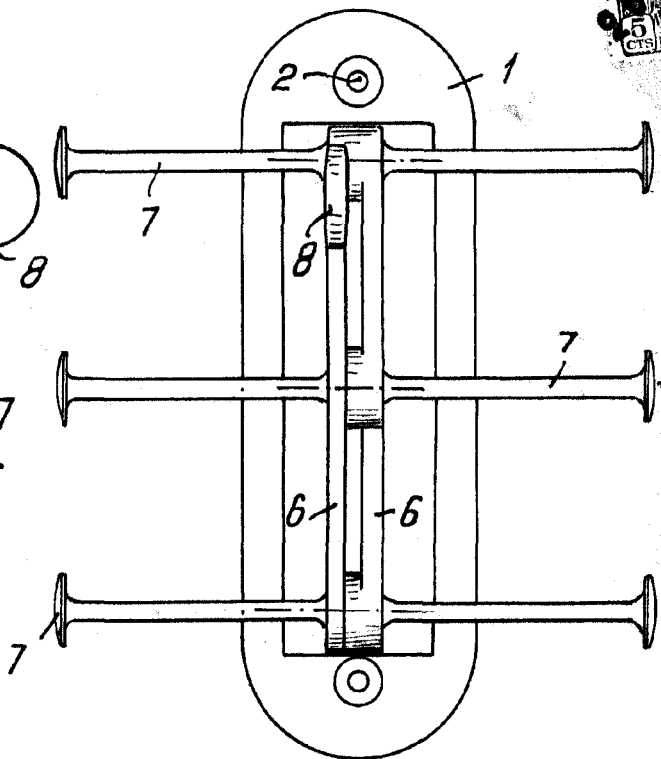
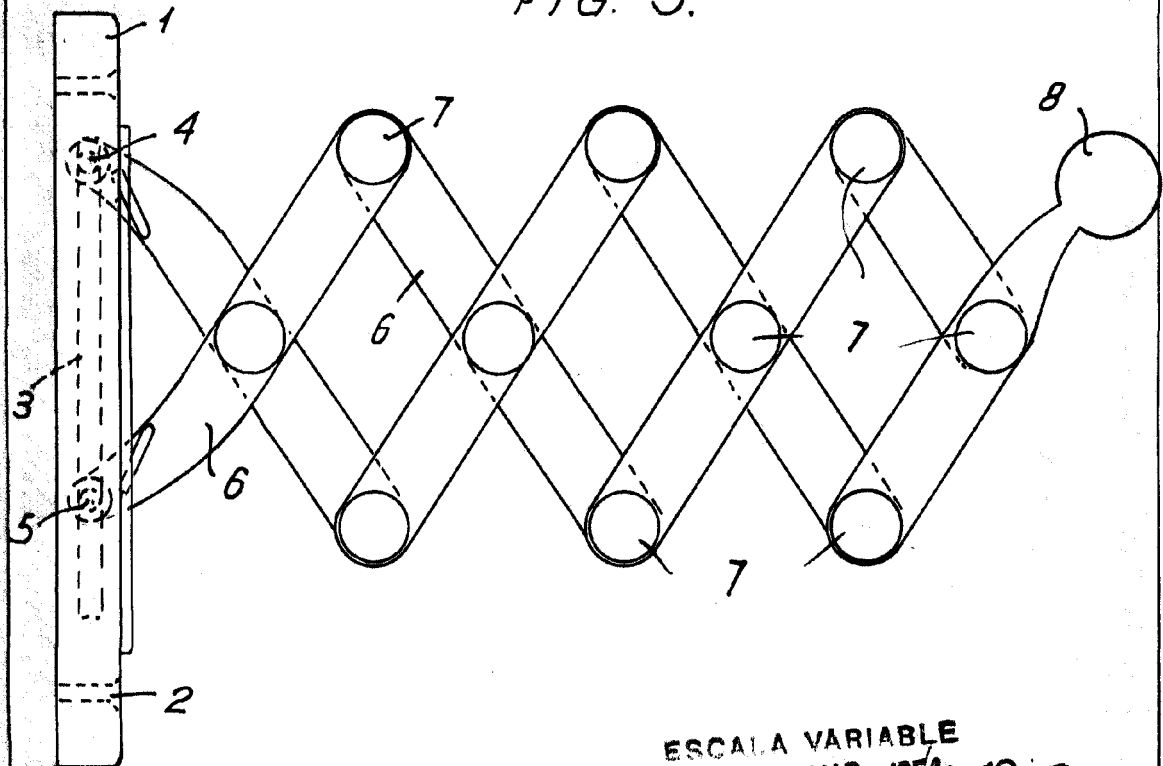


FIG. 3.



ESCALA VARIABLE

Madrid 26 MAR. 1951

[Handwritten signature]