

25



26247

MEMORIA DESCRIPTIVA

DE

MODELO DE UTILIDAD

EN

España

por veinte años

a favor de DON GERARDO OLLERO CABALLERO

de nacionalidad Española

domiciliado en SAN SEBASTIAN - Villa "Loly" (Aldapeta)

por "UN ENCHUFE DE VOLTAJE Y AMPERAJE VARIABLE"

26247



Los enchufes eléctricos que en la actualidad se emplean llevan una cubierta de baquelita o barro endurecido y estos tienen el inconveniente de que al menor golpe se rompen, inutilizando por completo el enchufe.

5 Si se sustituye la baquelita o barro endurecido por caucho natural o sintético ligeramente endurecido se evita este inconveniente y se hace un enchufe casi eterno.

10 Otra de las novedades de este enchufe es el uso de tirafondos tirafondeados en el cuerpo del caucho endurecido, las clavijas en lugar de ir atornilladas al cuerpo del enchufe van remachadas.

Para la mejor comprensión de la descripción que sigue se acompaña una hoja de plano, en la que

15 La fig. 1, representa el enchufe seccionado, en donde aparecen vistas de todas las piezas de que se compone.

20 La fig. 2, representa el enchufe de planta y sin la tapa 3 para apreciar la forma y distribución de las conexiones.

La fig. 3, representa los tirafondos 4, tirafondeados en el cuerpo de caucho endurecido.

25 La pieza 1 es el cuerpo del enchufe de caucho endurecido, -2 es una clavija de metal remachada a la -5-; -3- tapa de cartón endurecido o baquelita; -4- tirafondos tipo para madera que se tirafondean en el cuerpo -1-; -5- chapas de metal porta-conexiones y -6- tornillo de metal para hacer la conexión.

30 Una de las grandes novedades que presenta este Modelo es el de que la placa porta-conexiones para fijar al cuer-



26247<sup>26</sup>

po del enchufe por los tirafondos -6- uno a cada conexión, con lo que dicha pieza queda perfectamente inmovilizada; sistema que se no se ha empleado hasta ahora en los enchufes.

5 Las clavijas -3- van como se dijo más arriba, remachadas, lo que evita que se desatornillen y caigan como sucede corrientemente en los enchufes hasta ahora empleados.

N O T A

10 Se reivindican como propios y nuevos para que sean objeto de registro de una Modelo de Utilidad en España, por veinte años, los puntos siguientes:

15 1.- Un enchufe de voltaje y amperaje variable, caracterizado por fabricarse todo el cuerpo del enchufe de caucho natural o sintético ligeramente endurecido.

20 2.- Un enchufe de voltaje y amperaje variable, según la reivindicación 1, caracterizado porque la pieza porta-conexiones va fija al cuerpo del enchufe por tirafondos tipo para maderas, tirafondeados en el cuerpo del enchufe.

3.- UN ENCHUFE DE VOLTAJE Y AMPERAJE VARIABLE.

Todo conforme se describe en la memoria que antecede, se ilustra como ejemplo de ejecución en los planos unidos a ella y se reivindica en su Nota.

25 Esta memoria consta de tres hojas foliadas y escritas a máquina por una sola cara y una hoja de planos.

Madrid, 26 de Marzo de 1.951

Gerardo Ollero Caballero

P. A.  
LAVINA Y BOTELLA  
P. E.  
*Gerardo Ollero*

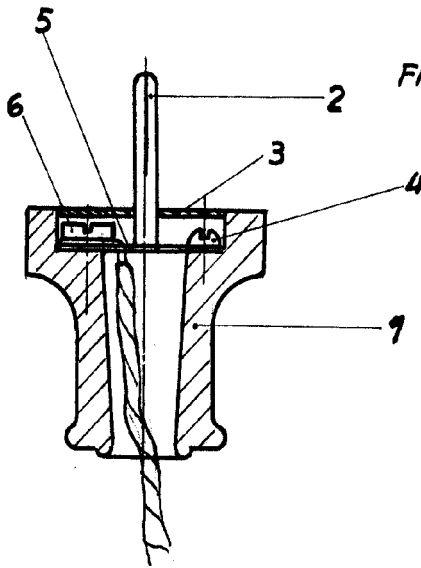


FIG. 1°

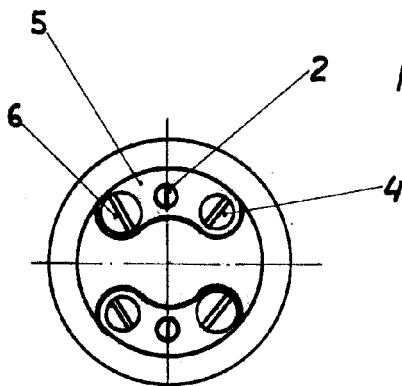


FIG. 2°

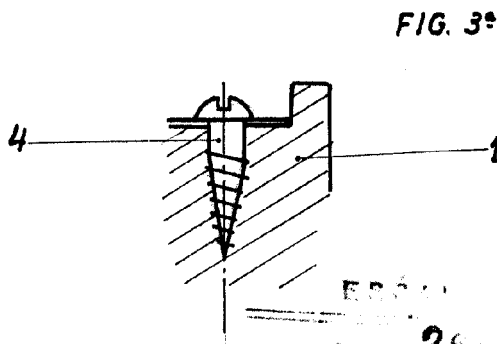


FIG. 3°

*Escala variable.*

ESPANOL PATENTABLE  
MAR. 26 MAR. 1951

JAVIER Y LOTTELLA  
I. E.

*Juan Ferrer*