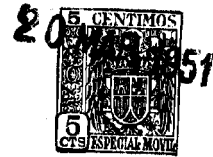


- 20020



MEMORIA DESCRIPTIVA

que se acompaña a una solicitud de registro de un MODELO DE UTILIDAD, por veinte años, para España y Posesiones, para "NUEVA TEJA PERFECCIONADA", en favor de Don Rafael Matas Orriols, de nacionalidad española y residente en MADRID, calle Espartinas, núm 5.-

5 Las distintas clases de tejas, entre las que se cuentan las denominadas romana, árabe y flamenca, indudablemente que han servido para satisfacer las necesidades para que han sido creadas, y, desde luego, lo mismo que tienen ciertas ventajas positivas también van acompañadas de bastantes negativas, de las que podemos considerar, entre otros, una excesiva superposición de piezas que recarga, en sus dos acepciones, el peso y gasto; insuficiente protección de las construcciones; juntas imperfectas ante
10 accidentes atmosféricos; formas inadaptables a soleras y viguetas, posibles en muchos casos con la adición de materiales aglomerantes; resbalamiento; frecuente rotura en el paso sobre ellas; excesivo material, peso y transporte;

26220



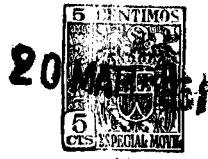
15 enorme volumen de almacenamiento, y, demasía de unidades en las cubiertas.

Toda esta serie de inconvenientes, traducidos a la realidad, son dificultades, unas económicas y otras técnicas, que piden una tendencia eliminatoria y de superación.

20 De ahí el presente Modelo de Utilidad, objeto de la presente invención, al crear y presentar una nueva teja, que al corregir todos los inconvenientes enumerados en principio, destaca eficientes ventajas; es reversible, en su colocación indistinta por cualquiera de sus dos ca-
25 ras; mejor cubierta, por su especial disposición de ensamblado al reducir al mínimo las sobreposiciones y juntas; eficaz en cualquier clase, de pendientes, fuertes o suaves, con su perfecta adaptación y conjunto de perspectiva plana, irresbalables en el esviaje u oblicuidad del
30 eje de una bóveda, permitiendo en pendientes de mucha pronunciación anclar la primera hilada en beneficio de la seguridad, e innecesario empleo de aglomerantes como yesos o cementos.

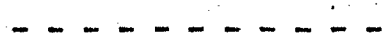
35 Si a todas estas cualidades, se agregan las de un gran ahorro de mano de obra, menor número de piezas empleadas con relación a sus similares, reducción de las escuadrias de las correas o viguetas dado su menor peso por m^2 , particularidades que reducen el peso de la cubierta a la mitad, habrá que reconocer hoy por hoy, la presente teja
40 por excelencia.

45 Consiste, conforme se representa e ilustra en el plano que se incluye, según figuras 1ª, 2ª, 3ª y 4ª, en sus distintas fases de tejas sueltas ensambladas y superpuestas, en una pieza de caras planas (1), cuya sección transversal está formada, geométricamente, por dos perfi-



les trapeciales invertidos el uno respecto al otro, con un lado común y con los ángulos redondos. La teja en su posición normal, presenta en los extremos de una de sus diagonales unos cortes en esviaje terminados en un resalte (3) que permite el ensamblado o acoplado perfecto de una teja en otra. La mitad de la teja, en sentido longitudinal, sirve de canal por donde discurre el agua, la otra mitad que tiene la forma simetricamente inversa de la anterior, sirve para cubrir la junta de la teja contigua. En la parte cóncava y en cada lado, tiene una pequeña canal de sección arqueada, que termina en forma de T (2), para evitar la entrada de agua por la presión del viento, por entre la junta formada al superponerse las piezas.

60



NOTA.- Descrito suficientemente cuanto precede, solo resta consignar que lo que se declara como propio, nuevo y útil del solicitante, es lo contenido en las siguientes

REIVINDICACIONES

65

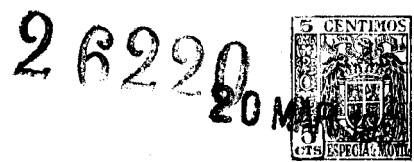
1.- Nueva teja perfeccionada, caracterizada por una pieza de caras planas, de sección transversal constituida por dos perfiles trapeciales, invertidos el uno respecto al otro, con el lado central común y de ángulos redondeados.

70

2.- Nueva teja perfeccionada, según anterior reivindicación, caracterizándose porque en los extremos de una de sus diagonales presenta unos cortes en esviaje terminados en un resalte que permite el ensamblado perfecto.

75

3.- Nueva teja perfeccionada, según precedentes reivindicaciones y además porque en sus dos concavidades, lleva una pequeña canal de sección arqueada, que termina



en forma de T, la que ofrece una junta perfecta en cada superposición.

4.- "NUEVA TEJA PERFECCIONADA".

Todo según queda descrito en la presente memoria, que consta de cuatro hojas foliadas y mecanografiadas por una sola cara, con setenta y nueve líneas y dibujo que se acompaña.

Madrid, a 20 de Marzo de 1.951

P.A.

EL AGENTE OFICIAL.

REPUBLICA ESPAÑOLA
SECRETARÍA DE ESTADO
D. A. BLANCO

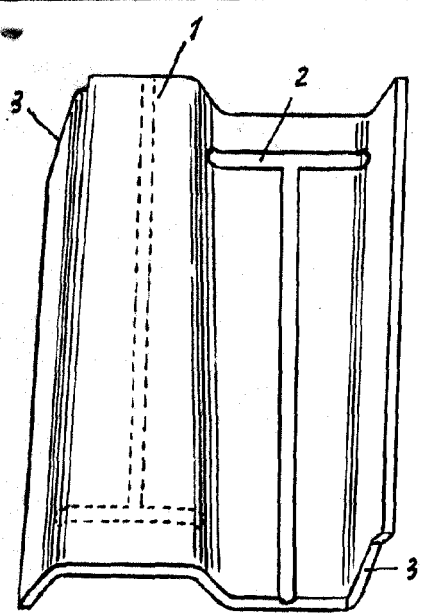


Fig. 1

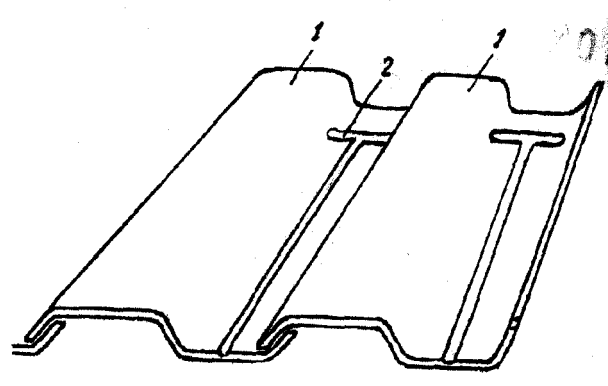


Fig. 2

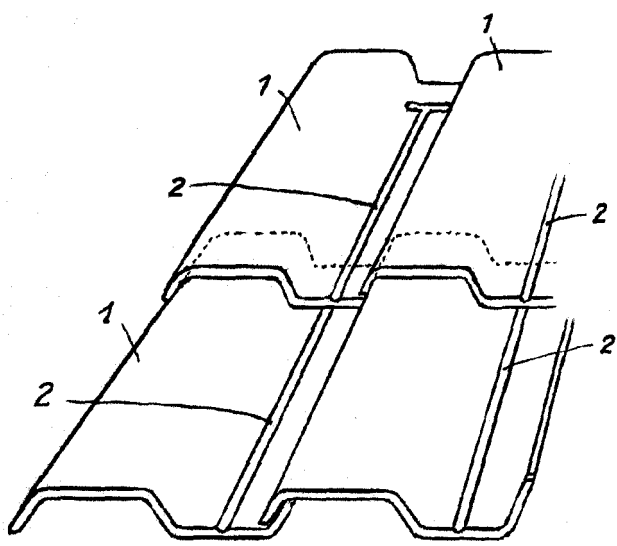


Fig. 3

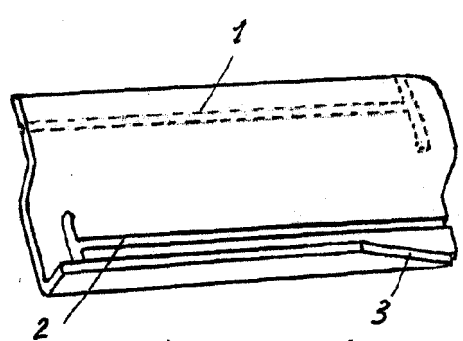


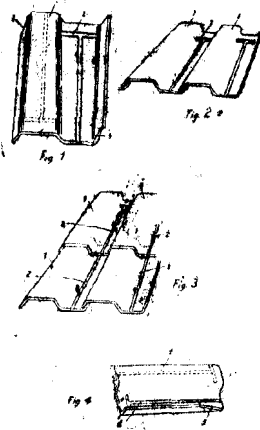
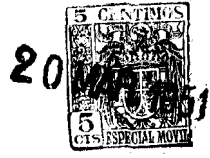
Fig. 4

Madrid 20 Marzo 1951

Rafael Matas Orriols

Escala variable

DISEÑO
DE UN
MODELO DE UTILIDAD



ESCALA VARIABLE

Madrid, 20 de MARZO de 1941

P. A.
El Agente Oficial,

ENCARGADO NARANJO Y BERNARDOS
S. R. L.

Dr. Blasco