

26207



26207

MEMORIA DESCRIPTIVA

que se acompaña a

la solicitud de

un MODELO DE UTILIDAD por VEINTE AÑOS en ESPAÑA

a favor de

Don CAMDOR SERRA TARAZONA, residente en VALENCIA, Pizarro -1,

por

" UN MECANISMO PARA COLOCAR CRISTALES DE MATERIA PLASTICA EN LOS RELOJES "

Inventor: El solicitante, de nacionalidad española.

////

26207



5

La invención a que se refiere la presente memoria, constituye una novedad industrial con características y ventajas que la hacen merecedora del privilegio de explotación exclusiva que por ella se solicita, de acuerdo con las prescripciones del Estatuto vigente de la Propiedad Industrial de 26 de julio de 1929, texto refundido, publicado el 30 de abril de 1930.

10

La finalidad que se persigue con este invento es la de poder proporcionar a la industria relojera un nuevo aparato con mecanismo apropiado para poder colocar los cristales fabricados de materia plástica.

15

Los procedimientos empleados hasta la fecha tienen muchísimos inconvenientes: éstos consisten en unas tenazas y también a base de una palanca. Ambos procedimientos tienen la desventaja de que la fuerza es desigual; el centrado imperfecto y además no se puede graduar la fuerza ni suspender la operación sin seltar las tenzas b la palanca de la mano del operario. La operación resulta siempre imperfecta, puesto que las vibraciones de la mano no permiten una presión que ta e inmóvil.

20

Para remediar todos estos defectos, se ha estudiado el mecanismo cuya privilegio se solicita. Este, por su construcción, evita toda clase de vibraciones y puede regularse la presión a voluntad y dejarlo en reposo el tiempo que se quiera, permaneciendo quieto e inmóvil completamente el mecanismo de presión, siendo el centrado siempre perfecto.

25

Para dar una idea lo más aproximada posible de este mecanismo, se acompaña a la presente un juego de planos, en el que se reproduce el aparato en posiciones diferentes y en despiece.

30

La fig. A. representa una vista exterior del aparato, visto por uno de sus laterales. Está constituido por una

26207



35

bancada en forma de F, con su base plana nº 1 y un montante nº 2, unido al cual va un brazo nº 3, de forma cilíndrica vertical. Las tres partes enumeradas forman una sola pieza. El pie o base plana nº 1 lleva en su parte delantera un orificio donde va colocada la pieza nº 9, que luego se describirá. La parte superior delantera de la bancada o cilindro nº 3 está hueca y por su interior se realiza la pieza nº 4 accionada por el volante nº 6.

40

La figura B. representa el aparato visto por la parte posterior, con el fin de que se aprecie el espesor o anchura aproximada de todas las piezas que lo componen, comparadas con la bancada 1, 2 y 3.

45

La fig. C es la más interesante de estas figuras y representa una sección vertical de la fig. A. El cilindro hueco nº 3 aloja al vástago o husillo nº 4, el cual es asimismo hueco y en cuyo interior va otro vástago roscado nº 11, que, por medio del volante nº 6, da al husillo nº 4 movimiento de sube y baja. El volante se hace solidario del vástago nº 11 por medio del terminal nº 7. La pieza o husillo nº 4 lleva en su parte inferior un hueco de mayor anchura en el que se alija a presión la pieza nº 8, cuya superficie inferior es cóncava. El orificio nº 10 de la parte delantera de la bancada nº 1 aloja asimismo a otra pieza nº 9, de forma convexa, que se acopla a la pieza nº 8 cuando ésta baja. Los nº 12 y 13 indican unas ranuras interiores de las piezas nº 4 y 10, en donde se introducen las arandelas nº 14, que tienen por misión sujetar las piezas 8 y 9 colocadas a presión.

50

55

60

Este mecanismo se construirá en toda clase de tamaños y de materiales.

Hecha la descripción precedente es preciso añadir que los detalles de realización de la idea expuesta pueden variar,

26207



65

sin que por ello cambie la esencia de la invención, que es la que se desprende de los párrafos que anteceden y la que se reivindica en la siguiente

NOTA

70

En resumen: El Modelo de utilidad que se solicita, recaerá sobre las reivindicaciones siguientes:

75

1ª.- Un mecanismo para colocar cristales de materia plástica en los relojes, caracterizado por estar constituido por una bancada en forma de F, cuya parte inferior o pie es plano y de forma caprichosa, en cuya parte delantera lleva un orificio para la colocación de una pieza convexa o macho, siendo su parte delantera superior de forma cilíndrica vertical.

80

2ª.- Un mecanismo, según reivindicación anterior, caracterizado porque en el interior del cuerpo cilíndrico vertical va alojada una pieza hueca, asimismo con su parte inferior de mayor anchura, en la cual se acopla una pieza con superficie inferior cóncava que actúa de hembra.

85

3ª.- Un mecanismo, según las reivindicaciones anteriores, caracterizado porque lleva un volante en la parte superior que es solidario de un husillo roscado que da a la pieza hueca de la reivindicación anterior, un movimiento de sube y baja.

90

4ª.- Un mecanismo, según reivindicaciones anteriores, caracterizado porque las piezas hembra y macho que nos hemos referido van colocadas a presión, una en el hueco de la pieza superior y otra en el orificio de la bancada o pie, quedando sujetadas por unos anillos montados en unas ranuras practicadas a tal fin.

95

5ª.- Un mecanismo, según reivindicaciones anteriores, caracterizado porque la corona de la pieza macho va protegida por un disco de fieltro o materia similar, que tiene

-5-  
26207



por finalidad no rayar el cristal de materia plástica.

6ª.- Se reivindica, por último, como objeto sobre el que ha de recaer el Modelo de utilidad que se solicita:

100

"UN MECANISMO PARA COLOCAR CRISTALES DE MATERIA PLÁSTICA EN LOS RELOJES".

Todo conforme queda descrito en la presente Memoria, que consta de cinco hojas escritas a máquina y dibujos que se acompañan.

105

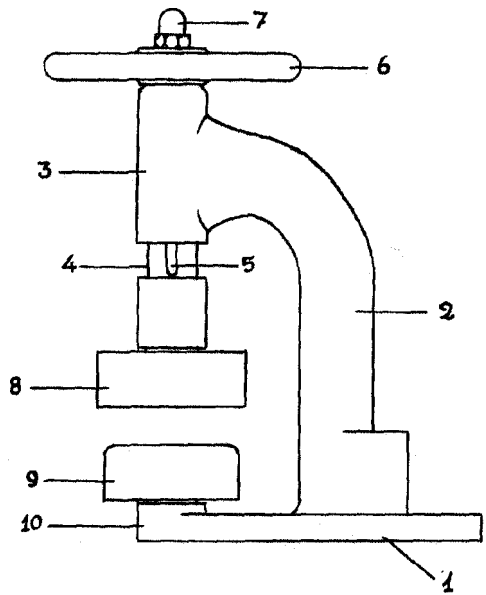
Madrid, 17 marzo de 1.951.

ALFONSO UNGRIA

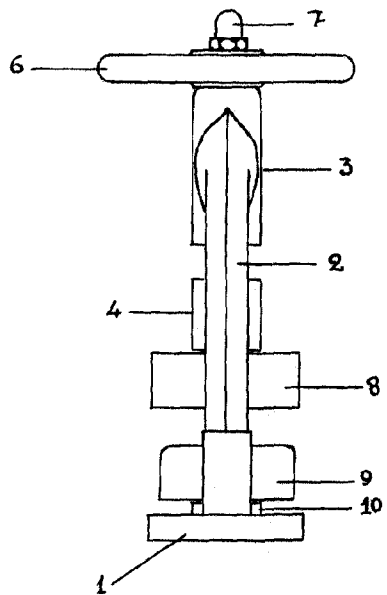
26207



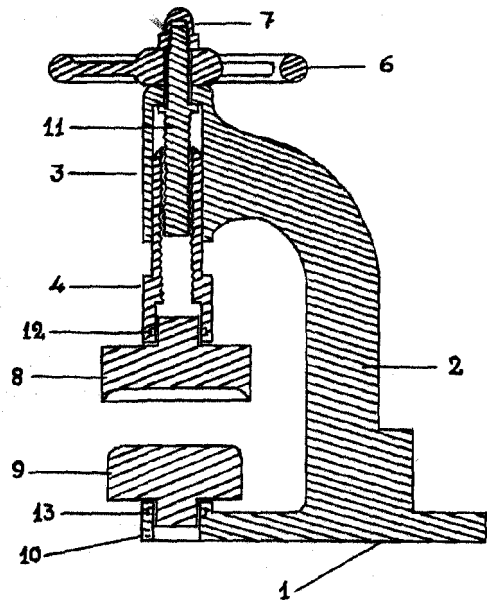
A



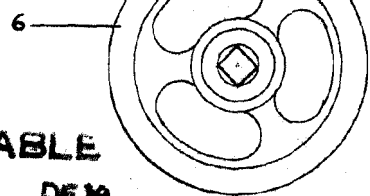
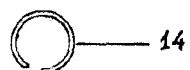
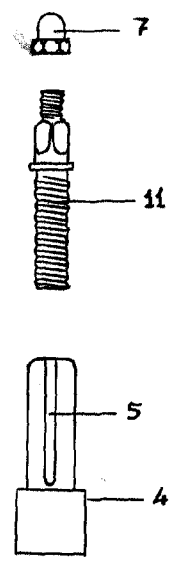
B



C



D



ESCALA VARIABLE  
MADRID, DE DE 19...  
ALFONSO UNGRÍA

*Alfonso Ungria*