

26191



981A

M O D E L O
D E
U T I L I D A D

a favor de Don LUIS TRIBÓ BONJOCH, de nacionalidad española, residente en Barcelona, calle del Oro, 44, por "UN DEPOSITO PARA EL RECUBRIMIENTO CONTINUO DE HILOS O ALAMBRES".

MEMORIA DESCRIPTIVA

- La presente invención se refiere a un depósito con pared lateral en forma de peine utilizable para el recubrimiento en proceso continuo mediante barniz, esmalte o solución viscosa apropiada de alambres o hilos,
5. con cuyo depósito se logra una perfecta continuidad de trabajo, con aplicación conjunta a múltiples hilos o alambres, así como gran aprovechamiento del líquido de recubrimiento, a la par que resulta de fácil aplicación y muy práctico en su uso.
10. Consiste esencialmente el depósito de la inven-



ción en una cubeta de forma prismática triangular con su base superior abierta y la pared lateral en forma de peine con unas entallas transversales abiertas por sus extremos correspondientes a la base abierta, siendo estas entallas de un ancho ligeramente superior al diámetro de los hilos alambres a recubrir.

5. Para mejor comprensión de la presente memoria descriptiva, se acompaña un dibujo en el que, esquemáticamente y tan sólo a título de ejemplo, se representa un caso práctico de realización del depósito de la invención.

10. El depósito o cubeta -1- de la invención es de forma prismática de sección triangular, abierto por su base -2- superior y presenta en su cara lateral -3- las estrechas entallas -4- de grueso muy poco superior a los hilos -5- que deben pasar por las mismas, siendo estas entallas abiertas por sus extremos -6- correspondientes a la base -2-.

15. La utilización de este depósito o cubeta puede deducirse del dibujo adjunto, siendo en líneas generales, de la siguiente manera: Se dispone el líquido de recubrimiento que, por lo general, es viscoso, en el interior del depósito y los hilos o alambres a recubrir que pasen por las entallas laterales, en dirección ascendente. Con tal disposición los hilos o alambres saldrán del depósito recubiertos arrastrando líquido, según un proceso continuo, siendo pequeña la cantidad de líquido que pueda caer por las referidas entallas laterales.

20. Para aprovechar las pequeñas pérdidas de líquido que puedan producirse por las referidas entallas, se dispo-

25.



ne el depósito inferior -6-.

- Las ventajas del depósito o cubeta de la invención son, pues, evidentes, puesto que permite un proceso continuo de recubrimiento de múltiples hilos o alambres sin interposición de elemento alguno complementario, siendo de una extrema simplificación y aprovechándose al máximo el líquido de recubrimiento, características de sumo interés, máxime si se tiene en cuenta que todos los dispositivos utilizados hasta el presente resultaban dificultosos, caros y con grandes pérdidas, puesto que requieren elementos complementarios, tales como poleas o similar de bañado o estopadas de retención para evitar pérdidas o elementos de contacto, filtros o similar, y además no permiten el paso conjunto de una pluralidad de hilos o alambres.
5. Serán independientes del objeto del presente modelo de utilidad los materiales, formas y dimensiones del depósito y, en general, todo cuanto no altere, cambie o modifique la esencialidad de la invención.
- 10.
- 15.

- . -

N O T A

Se reivindica como objeto del presente modelo de utilidad:-

20.

1. Un depósito para el recubrimiento continuo de hilos o alambres, que esencialmente se caracteriza por formar una cubeta prismática de sección triangular, abierta



5. por su caracsuperior horizontal y que presenta en su cara lateral inclinada una pluralidad de entallas paralelas transversales de ancho ligeramente superior a los hilos o alambres a recubrir, cuyas entallas son abiertas por el borde de la base superior.

2. Un depósito para el recubrimiento continuo de hilos o alambres.

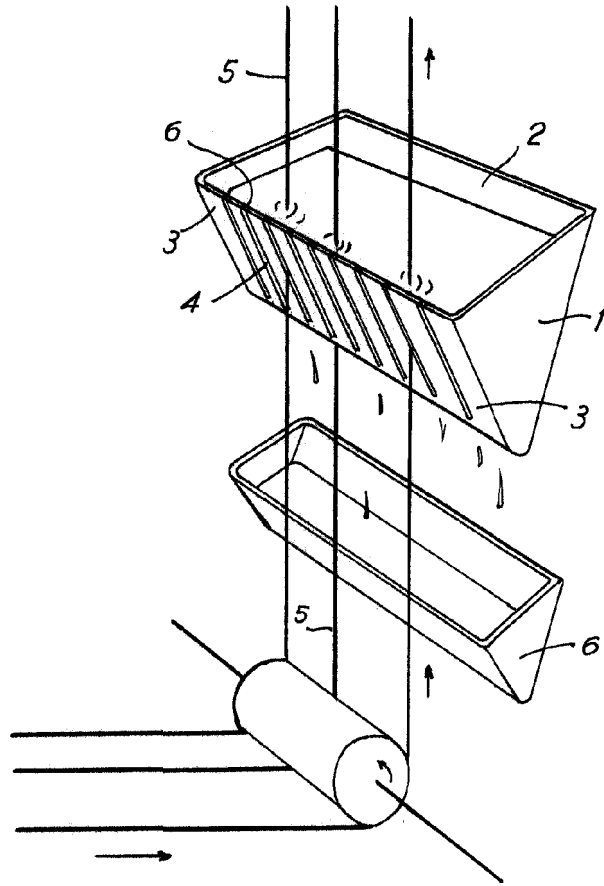
La presente memoria consta de cuatro hojas foliadas, escritas por una sola cara.

Barcelona, a 7 de marzo de 1951.

Luis TRIBÓ BONJOCH

p.a.

98



Barcelona, Marzo 1951
Luis Tribó Bonjoch
p.a.