



REGISTRO
DE
UN MODELO DE UTILIDAD

por "Un graduador de luz para aparatos de iluminación
fluorescente" - - - - -

a favor de Don Joaquín UMBERT MAS, de nacionalidad es-
pañola, domiciliado en BARCELONA, Paseo de Gracia,
nº 11, 6º 1ª.

- - - - -

MEMORIA DESCRIPTIVA

La presente memoria descriptiva corresponde a la so-
licitud de registro de un modelo de utilidad constituido
por un dispositivo graduador de la luz emitida por los tu-
bos de iluminación por fluorescencia, gracias al cual pue-
5 de lograrse paliar o reducir la intensidad con que iluminen
tales tubos el lugar a su alcance o determinadas zonas del
propio lugar, mediante una fácil y sencilla maniobra de los
elementos del graduador, realizable manualmente a voluntad
en todo momento y sin necesidad de instrumentos.

10 Está constituido esencialmente el graduador de luz que
se registra como modelo, por una serie más o menos nutrida



de piezas más o menos translúcidas u opacas, que suspendidas de varillas debajo de los tubos de iluminación fluorescente dispuestas horizontalmente pueden quedar separadas unas de otras a distancias iguales o diferentes entre sí, que pueden ser establecidas a discreción gracias a estar montadas tales piezas en las citadas varillas con una libertad de deslizamiento que permite acercarlas o separarlas mutuamente para velar la iluminación según convenga y aún acumularlas en determinadas partes de los aparatos a que estén aplicadas de manera que permiten el establecimiento en él de amplios vanos por los cuales pase libremente la luz y de zonas en que la acumulación de las piezas determine también amplio impedimento de dicho paso.

Al mismo tiempo la ordenada posición de tales piezas puede utilizarse dándoles formas y tamaños adecuados para dificultar la visión directa del tubo luminoso que muchas veces conviene evitar para que no dañe la vista de los que permanezcan en el lugar iluminado.

Como la descripción de unos casos de ejecución del modelo ha de facilitar en gran manera la comprensión de cual es la esencialidad del graduador que lo constituye, se describe a continuación los dos que están representados en el dibujo adjunto.

Ha de advertirse no obstante que ambos casos tienen tan solo título de ejemplos dados con tal finalidad únicamente y que por ello no establecen limitación ninguna de la posibilidad de que en otros casos de ejecución presentan los elementos de los graduadores que se establezcan otras formas y otras



dimensiones.

En la figura 1 del dibujo se representa esquemáticamente, en sección un caso de ejecución del graduador de que se trata que demuestra la manera de suspender las piezas graduadoras de la luz y en la figura 2 se representa el graduador aplicado a un aparato de iluminación fluorescente del tipo que constituye el modelo de utilidad número 23.652 propiedad del mismo solicitante.

Tal como puede verse en la figura 1, suspendidas de dos varillas 1 y sostenidas por los extremos por sendos soportes o por los que sostengan los tubos luminosos 2 se halla una multiplicidad de piezas como la 3 que tienen en 4 una forma entrante adecuada para alojar dichos tubos luminosos. Estas piezas se suspenden de las varillas 1, ensartándolas en éstas antes de fijarlas definitivamente en soportes como el 6 por los orificios 5 que las propias piezas con tal finalidad presentan y que son de amplitud suficiente para permitir el fácil deslizamiento de las piezas a lo largo de las varillas 1.

En el caso representado en la figura 2 el aparato tiene un solo tubo luminoso 2 y está provisto de dos varillas 1, fijadas a los soportes 6 del citado tubo luminoso, en las cuales están ensartadas las piezas 3 por los orificios 5 de modo que al ser obligados a deslizarse por tales varillas pueden colocarse paralelamente, más o menos acercadas o bien acumuladas una al lado de otra tal como está respectivamente representado en diversos lugares de la figura. En este caso las placas tienen un relieve que contribuye a la decoración



y que atenúa y difunde en mayor grado los rayos luminosos que pasan a través de la pieza.

Las piezas podrán ser en los diferentes casos de ejecución del graduador de vidrio o cristal diáfano o deslustrado, o bien de cualquier otro material transparente translúcido, u opaco que lo mismo puede ser incoloro que presentar cualquier coloración. La combinación de piezas diáfanas con otras opacas o la de piezas de diferentes colores en un mismo graduador permite obtener al mismo tiempo que efectos ópticos utilitarios simples efectos decorativos.

Podrán ser variables cuantas circunstancias concurren en la fabricación o en la utilización del graduador que constituye el modelo siempre que no alteren, por ser de condición secundaria o accesorio, la esencialidad de dicho modelo.

De todo lo dicho se desprende la facilidad con que se podrán colocar las piezas de cada graduador en el mismo, estableciéndolas uniformemente separadas o no e incluso y en ciertos casos acumulándolas de modo que dificulten, a manera de obturador seguido el paso de la luz emitida por determinadas porciones del tubo fluorescente o dirigidas a también determinadas partes del espacio iluminado a la vez que determinen un efecto contrario en otras partes.

N O T A

Por el registro de modelo de utilidad a que se refiere la presente memoria descriptiva se REIVINDICA la propiedad y la explotación exclusiva de:



1.- Un graduador o atenuador de luz para aparatos de iluminación fluorescente esencialmente caracterizado por el hecho de estar constituido por una serie más o menos nutrida de piezas más o menos translúcidas u opacas, que
5 suspendidas de varillas debajo de los tubos de iluminación fluorescente dispuestas horizontalmente pueden quedar separadas unas de otras a distancias iguales o diferentes entre sí, que pueden ser establecidas a discreción gracias a estar montadas tales piezas en las citadas varillas con una
10 libertad de deslizamiento que permite acercarlas o separarlas mutuamente para velar la iluminación según convenga y aún acumularlas en determinadas partes de los aparatos a que estén aplicadas de manera que permitan el establecimiento en él de amplios vanos por los cuales pase libremente la luz y
15 de zonas en que la acumulación de las piezas determine también amplio impedimento de dicho paso.

2.- La propiedad y la explotación exclusiva del objeto del registro, sean cuales fueren las circunstancias que concurren con su esencialidad definida en la anterior reivindicación, cual objeto es:
20

"Un graduador de luz para aparatos de iluminación fluorescente".

Consta

26185



- 6 -

Consta la presente memoria de seis hojas foliadas,
escritas por una sola cara.

Barcelona, 9 de Marzo de 1951.

P. p. de Don Joaquín UMBERT MAS,

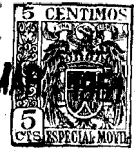


FIG. 1

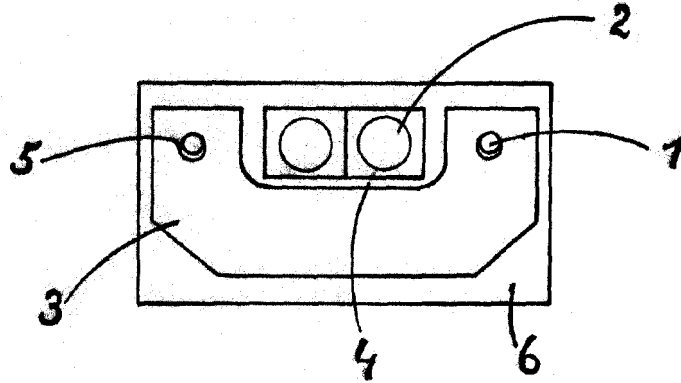
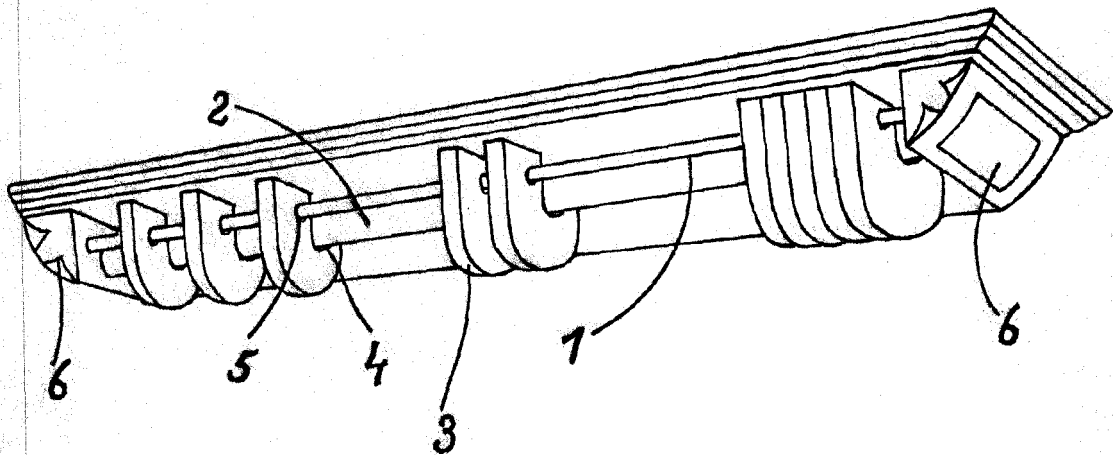


FIG. 2



ESCALA VARIABLE
Barcelona 9 MAR. 1951