



M O D E L O
D E
U T I L I D A D

a favor de la sociedad española CONSTRUCCIONES MECÁ-
NICAS CIRDANS, S. A., domiciliada en Barcelona, Trave-
sera de Dalt, 4, por "UN NUEVO TACO PARA TELARES DE
ESPADA".

MEMORIA DESCRIPTIVA

La presente invención se refiere a un nuevo
taco para telares de espada de mucha mayor resisten-
cia que los otros tacos conocidos hasta el presente y,
en consecuencia, mayor duración y rendimiento, menos
averías y mejor resultado económico.

5.

Consiste esencialmente el nuevo taco de la
invención en un cuerpo paralelepípedo, del material
adecuado, cuero, resinas sintéticas o similar, el cual
es prácticamente de la misma sección en toda su altura,
hasta en la parte que queda introducida entre la ranura

10.

26177



de la placa de la caja de la lanzadera pues dentro la misma debe deslizarse toda la parte inferior del taco en lugar del pequeño apéndice que presenta los tacos corrientes.

5. Los tacos corrientemente usados hasta el presente son de caras laterales trapezoidales, correspondiendo su base mayor a la parte de percusión y la zona más estrecha al acoplamiento con la espada, presentando como se ha indicado una pequeña cola o apéndice para su guía. Con tal disposición resulta que el acoplamiento entre espada y taco fácilmente adquiere holgura y deja de ser rígido, lo cual aumenta progresivamente y pronto resulta inservible.

15. Para mejor comprensión de la presente memoria descriptiva, se acompaña un dibujo en el que, esquemáticamente y tan sólo a título de ejemplo, se representa un caso práctico de realización del nuevo taco de la invención.

20. En dicho dibujo, la figura 1 representa una vista en perspectiva de un taco; la figura 2, una vista en alzado del mismo con la espada del telar; y la figura 3, una vista en alzado frontal del taco y sus guías en la placa del cajón.

25. El tacón -1- es de forma sensiblemente paralelepípedica con los pequeños entrantes laterales -2-, y presenta el paso -3- ligeramente cerrado hacia su base -4- para el acoplamiento de la espada -5-, al propio tiempo que va provisto del paso -6- para el tornillo -7-

26177



de fijación entre espada y taco, así como del hueco cónico -8- para la percusión contra la lanzadera.

5. Las guías -9- de la placa presentarán los entrantes simétricos -10- para el asiento del taco, pasando por entre las referidas guías en su parte inferior la espada -5-, los remaches -11- del taco para aumentar su cohesión van dispuestos entre el orificio o paso de la espada y su cara -12- de la percusión.

10. Las ventajas del taco descrito pueden deducirse fácilmente de su simple observación, pues es evidente que el acoplamiento entre el taco y la espada es de la máxima seguridad, exigible y, por otra parte, la guía de dicho taco sobre el batán y dentro del cajón es también de gran garantía en su funcionamiento.

15. Serán independientes del objeto del presente modelo de utilidad los materiales, formas y dimensiones, tanto absolutas, como relativas, del taco y, en general, todo cuanto no altere, cambie o modifique la esencialidad de la invención.

- . -

N O T A

20. Se reivindica como objeto del presente modelo de utilidad:-

1. Un nuevo taco para telares de espada, que se caracteriza por ser de forma sensiblemente paralele-



26177

- pipédica, con unos ligeros entrantes laterales inferiores, presentando el orificio para el acoplamiento de la espada de toda la altura del taco, siendo este orificio ligeramente convergente en sus caras anterior y posterior hacia su parte superior, completándose la fijación por un tornillo en la parte posterior, y deslizándose este taco por las guías de la placa del batán de tal forma que toda su parte inferior y en todo su ancho queda entre dichas guías, que constituyen la ranura de la placa, la cual deberá presentar una configuración especial para alojar dicho taco.
- 5.
- 10.

2. Un nuevo taco para telares de espada.

La presente memoria consta de cuatro hojas foliadas, escritas por una sola cara.

Barcelona, a 7 de marzo de 1951.

CONSTRUCCIONES MECÁNICAS
CERDANS, S. A.

p.a.

26177

Fig. 1

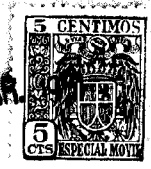
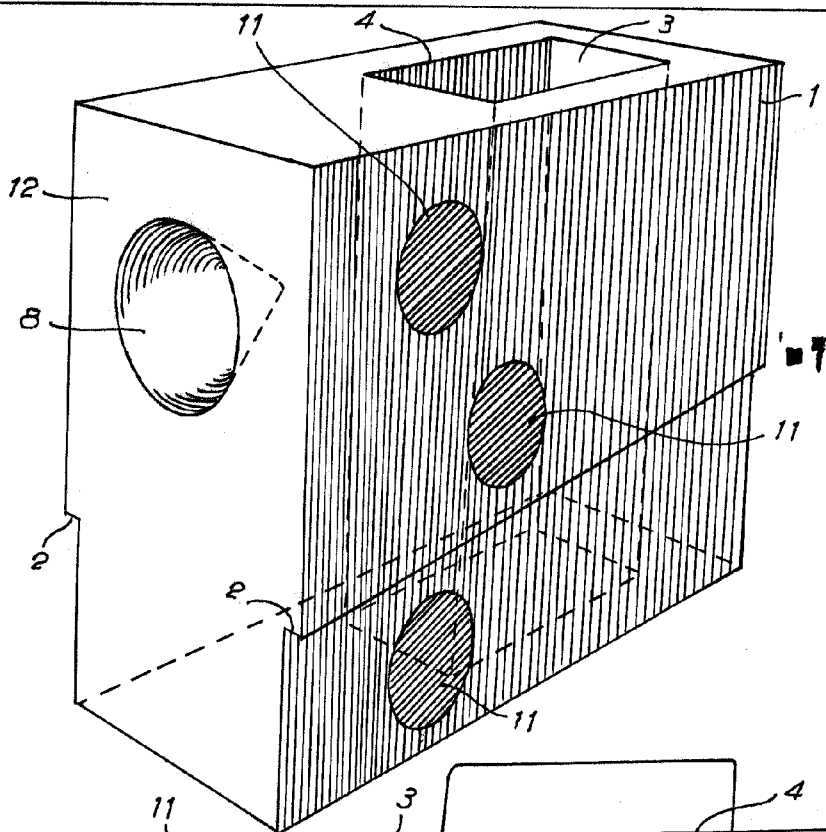
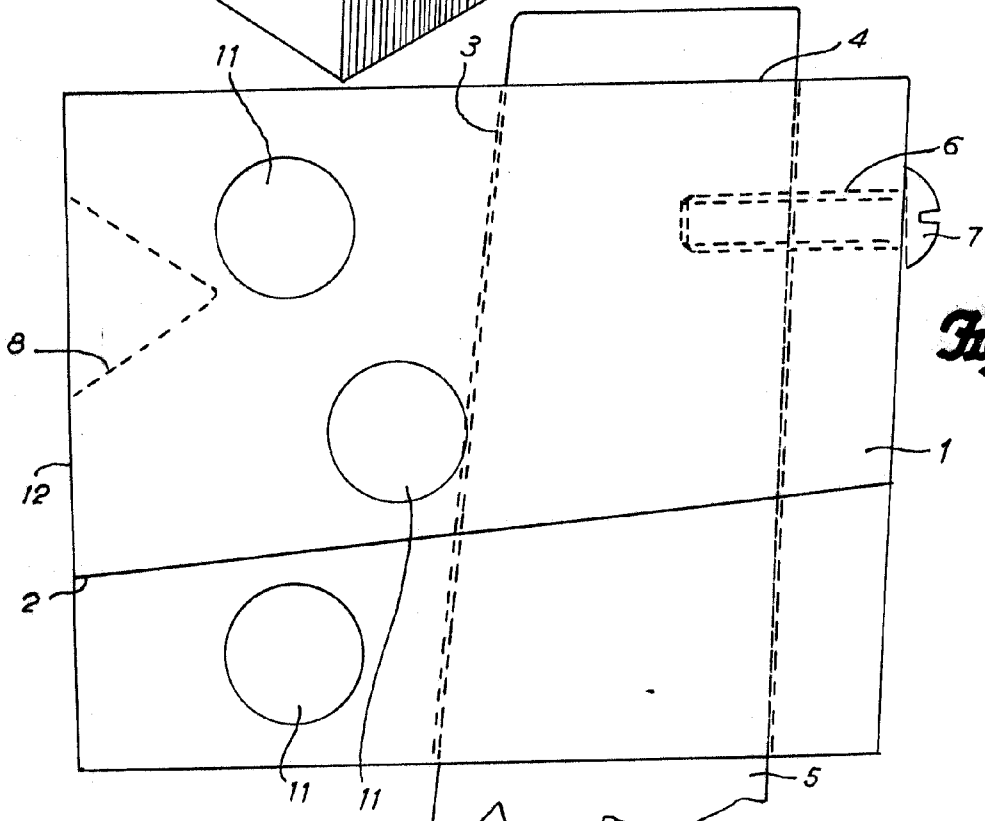


Fig. 2



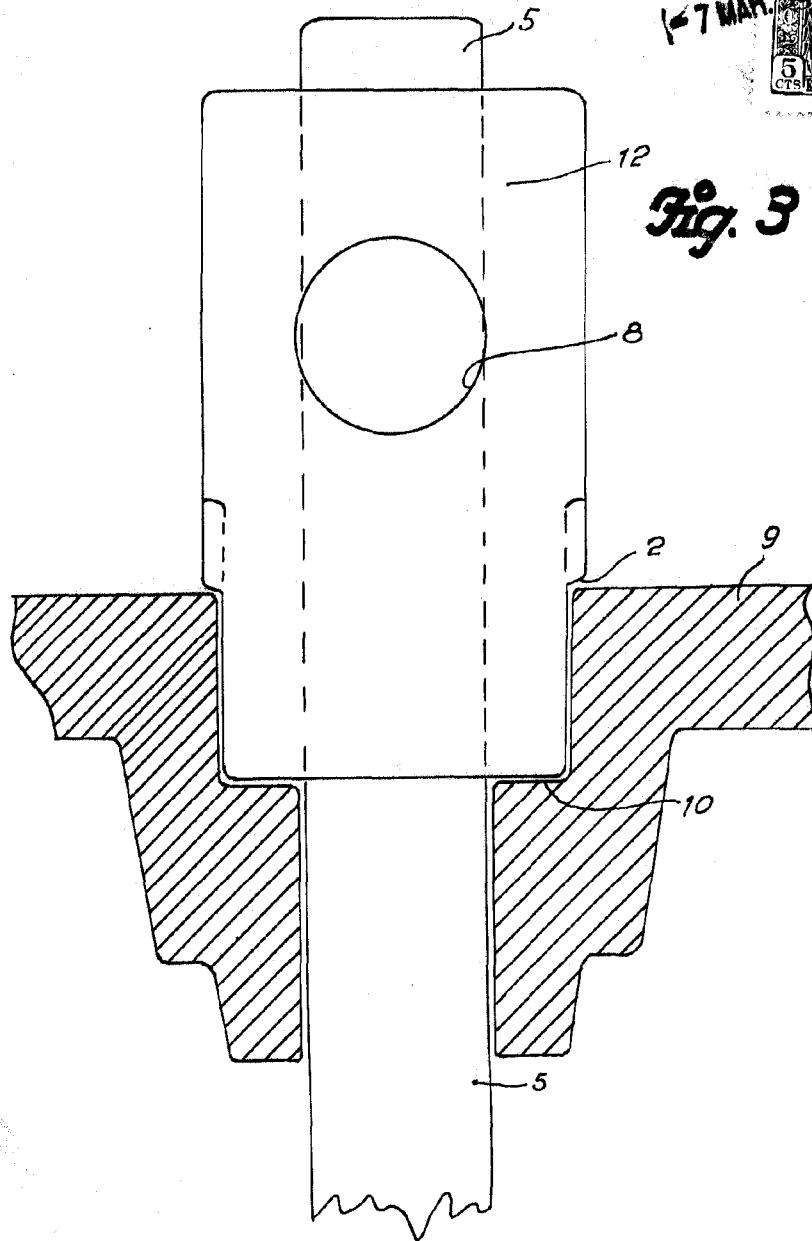
Barcelona, 7 Marzo 1951
Construcciones Mecánicas Cerdans, S.A.
P. B.

[Handwritten signature]

26177



7 MAR.



Barcelona, 7 Marzo 1951
Construcciones Mecánicas Cerdáns, S.A.
P.A.