

26173



REGISTRO  
DE  
UN MODELO DE UTILIDAD

por "Un poste para cercas de alambre" - - - - -  
a favor de Don Juan MARTINEZ PENAS, de nacionalidad espa-  
ñola, domiciliado en BARCELONA, calle Aribau nº 139.

MEMORIA DESCRIPTIVA

La presente memoria descriptiva se refiere a la soli-  
citud de registro de un modelo de utilidad constituido por  
un poste de cemento armado utilizable en el establecimiento  
de cercas de alambre para limitar o dividir terrenos

5. para tales fines se han venido empleando hasta ahora  
postes de madera que suelen ser de poca duración sobre todo  
por el deterioro que sufre rápidamente la parte de los mis-  
mos clavada en el suelo al resultar podrida por la humedad.  
Esta clase de postes tienen además en los actuales tiempos  
10 el inconveniente de resultar caros a consecuencia del nota-  
ble aumento de precio que ha experimentado la madera.

26173



- 2 -

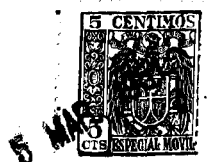
Se han empleado también para formar la clase de cercas de referencia postes de hierro de forma tubular o perfilados en ángulo o en T que aún resultan menos económicos y requieren para su buena conservación un periódico pintado.

5 Se ha intentado resolver el problema mediante el empleo de postes macizos de cemento con orificios, dispuestos a diferentes alturas, que permiten el paso del alambre y tienen amplitud suficiente para ser atravesados por las púas del espino pero los mismos no han resultado prácticos  
10 por que la instalación del alambre en tal forma resulta algo entretenida y por lo tanto costosa.

Todos los inconvenientes que acabande mencionarse viene a solucionarlos el poste que se registra como modelo de utilidad el cual está constituido esencialmente por un  
15 cuerpo tubular de cemento armado al cual están fijados al moldearlo unos apéndices metálicos, en forma de gancho o de escarpia, destinados a sostener el alambre, situados a diversas alturas y con preferencia terminados en una punta capaz de ser clavada en un taco debidamente incorporado  
20 al propio poste, también durante su moldeo después de colocar libremente el alambre en el gancho o escarpia y doblar el mismo de modo que sujete debidamente el citado alambre dejándolo fijado fuertemente al poste.

Como la presentación de un caso de ejecución práctica  
25 del poste de que se trata ha de facilitar en gran manera la perfecta comprensión de cual es la constitución esencial de un poste establecido de acuerdo con el modelo se describe a continuación uno de tales casos representado sola-

26173



- 3 -

mente a título de ejemplo, en el dibujo adjunto, en alzado y en sección en la figura 1 y en sección transversal en la figura 2.

5 el poste representado está constituido por un cuerpo tubular 1 armado con unas varillas de hierro, longitudinales 2 y una hélice de alambre 3 que recorre toda la longitud del poste rodeando a tales varillas. A diferentes alturas del cuerpo tubular del poste están incrustadas las cosas de unos ganchos 4 que quedan situados de manera que  
10 resulten aptos para recibir el alambre liso o de espino. Estos ganchos han de ser de un metal o aleación suficientemente tenaz para que una vez doblados con martillazos no se desdoblen por una simple tracción del alambre. Para cooperar a la acción fijadora del alambre por medio de tales  
15 ganchos, se disponen en el poste, respectivamente enfrentados con el extremo aguzado 4' de cada gancho unos tacos de madera 5 de superficie lateral rugosa que se enclavan en el poste al moldear el mismo.

20 para formar una cerca se clava el poste en el suelo, con preferencia mediante un macizo de hormigón 6 y se coloca en sus ganchos 4 cuya punta 4' está suficientemente separada del poste, el alambre 7 de cercamiento. Se golpea entonces con un martillo la curva de cada gancho haciendo que su punta 4' se acerque y se clave en el correspondiente  
25 taco de madera 5 formándose una abrazadera perfectamente cerrada y enérgicamente unida al poste que fija a éste, sólidamente, el citado alambre, tal como se representa en la parte alta del poste dibujado.

26173



- 4 -

Se comprende perfectamente lo fácil que resulta la colocación del alambre en los ganchos y el aprisionamiento del mismo al doblar éstos mediante martillazos que provoquen el clavado de su punta en el correspondiente taco de madera.

La fijación del poste al suelo mediante una masa de hormigón permite que siendo el poste hueco pueda quedar sujeto mediante dicha masa por fuera y por dentro lo cual asegura en gran manera la consolidación del mismo en su asiento.

Podrán ser variables, como es natural, la forma del poste que podrá ser cilíndrica, prismática o cualquier otra, los tamaños y proporciones de las partes del mismo la amplitud de su hueco central, el número de ganchos o escarpas y bloques de madera correspondientes que puedan llevar, el número y el grueso de las varillas de armadura y los de las espiras o anillas de armadura o refuerzo, la calidad del cemento u hormigón empleados en la formación de los postes, los procedimientos de moldeo o fabricación de los mismos y cuantas circunstancias puedan presentarse accidental o accesoriamente tanto en la producción como en la utilización de los postes establecidos de acuerdo con el modelo siempre que no determinen alteración de la esencialidad del último.

#### NOTA

Por el registro de modelo de utilidad a que se refiere la presente memoria descriptiva se REIVINDICA la propie-

26173



- 5 -

dad y la explotación exclusiva de:

1.- Un poste para cercas de alambre esencialmente ca-  
racterizado por el hecho de estar constituido por un cuer-  
po tubular de cemento armado al cual están fijados al mol-  
dearlo unos apéndices metálicos en forma de gancho o de es-  
5 carpia, destinados a sostener el alambre, situados a diver-  
sas alturas y con preferencia terminados en una punta capaz  
de ser clavada en un taco debidamente incorporado al propio  
poste, también durante su moldeo, después de colocar libre-  
10 mente el alambre en el gancho o escarpia y doblar el mismo  
de modo que sujete debidamente el citado alambre dejándolo  
fijado fuertemente al poste.

2.- La propiedad y la explotación exclusiva del objeto  
del registro, sean cuales fueren las circunstancias que  
15 concurren con su esencialidad definida en la anterior rei-  
vindicación, cual objeto es:

"Un poste para cercas de alambre".

Consta la presente memoria de cinco hojas foliadas,  
escritas por una sola cara.

Barcelona, 5 de Marzo de 1951.

P. p. de Don Juan MARTINEZ PENAS,



FIG.1

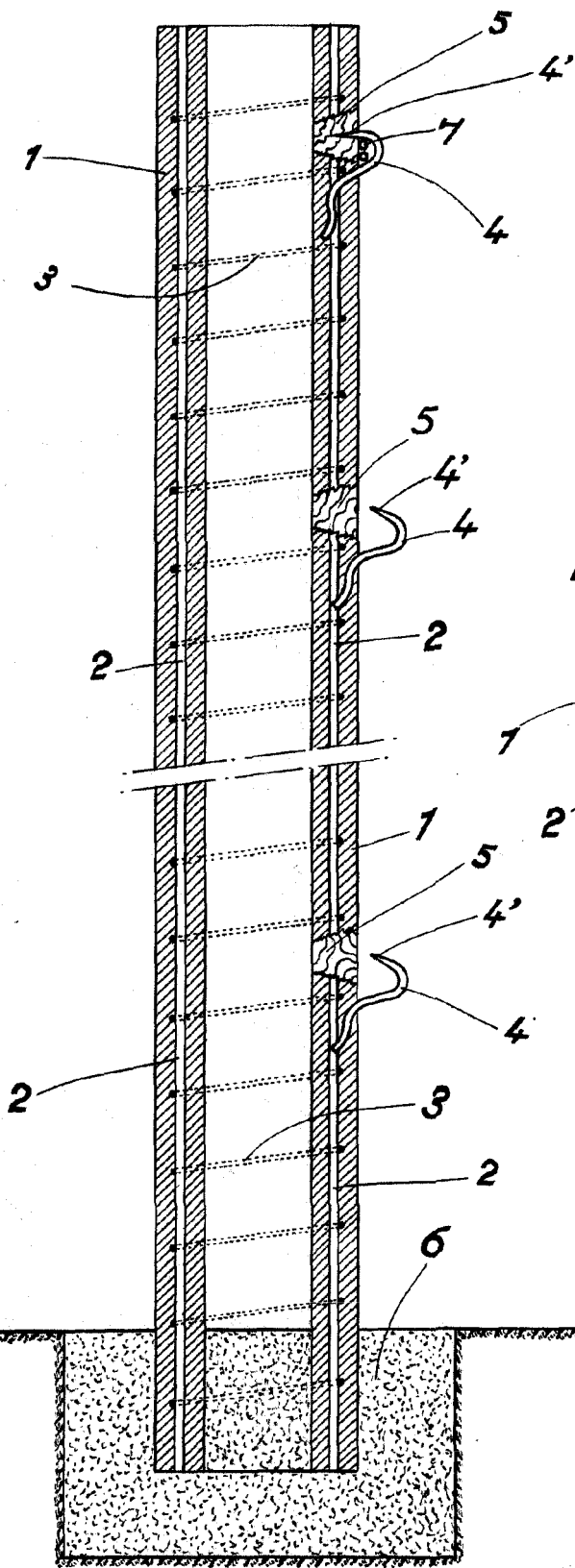
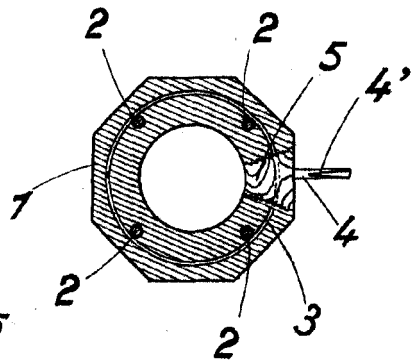


FIG.2



ESCALA VARIABLE  
Barcelona 5 MAR. 1951

*Martinez*