



MODELO
DE
UTILIDAD

a favor de Don PEDRO MINARRO MORALES y Don EFIFANIO CUBELLS CABRÉ, ambos de nacionalidad española y residentes en Barcelona, calle Urgel, 51, bis, 4º, por "UN CINTURÓN FLOTADOR".

MEMORIA DESCRIPTIVA

La presente invención se refiere a un cinturón flotador, especialmente indicado en natación, el cual es de constitución extremadamente sencilla y cómoda utilización.

5. Hasta el presente venían usándose flotadores que, generalmente, eran de dos tipos: unos constituidos por simples masas de corcho, ya de una sola pieza o de varias articuladas; y los otros formados por una cámara o vejiga en forma de anillo, hinchada.
10. Tanto una como otra realización presentan, sin



5. embargo, notables inconvenientes, ya que la primera, por ejemplo, no es capaz de sostener grandes pesos; con el tiempo y el uso continuado, se estropea fácilmente, y tiene el defecto de que, después de una larga permanencia en el agua, se llega a empapar, perdiendo parte de sus cualidades de flotabilidad.

10. En el segundo de los casos, las vejigas o cámaras son de una sola pieza, lo cual resulta extremadamente incómodo en su utilización, ya que no se adaptan al cuerpo del usuario y, por consiguiente, dificultan sus movimientos dentro del agua, para nadar.

15. Con el cinturón flotador objeto de la invención quedan solventados todos los inconvenientes apuntados, lográndose un elemento de flotabilidad indefinida, cómodo de llevar y que, una vez fuera de uso, ocupa un espacio mínimo, cualidades todas que le hacen insustituible en el campo de sus aplicaciones.

20. Esencialmente, consiste en una cámara hinchable de material elástico, preferentemente a base de material termoplástico, la cual está cerrada totalmente, presentando medios apropiados para permitir la introducción del aire en su interior, cuya cámara queda dividida en compartimientos o celdas comunicantes, por una serie de puntos o líneas de soldadura entre sus dos paredes opuestas.

25. Dicho cinturón va provisto asimismo de elementos de fijación y sujeción, tales como pasadores, tirantes, etc.

Para mejor comprensión de la presente memoria des-



criptiva, se acompaña un dibujo en el que, tan sólo a título de ejemplo, se representa un caso práctico de realización de dos cinturones de las características indicadas.

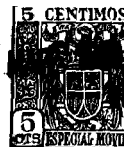
5. En dicho dibujo, la figura 1 es una vista en alzado frontal de un cinturón según la invención; la figura 2, una vista análoga de un cinturón variante del anterior; la figura 3, una vista en alzado seccionado por la línea III-III de la figura 1; la figura 4, una vista análoga por IV-IV de la figura 3; y la figura 5 una vista en perspectiva de un cinturón completo, en posición de utilización.

10. El cinturón flotador está formado por una cámara -1- de material hinchable elástico, preferentemente termoplástico, la cual está provista de medios que permitan la introducción de aire en su interior, no representados en el dibujo.

15. Esta cámara está dividida a su vez en compartimientos o celdas comunicantes mediante las líneas o puntos de soldadura -2-, de manera que las mismas dan al cinturón, aun cuando esté totalmente hinchado, una flexibilidad total y facilitan su completa adaptación al cuerpo del usuario, permitiéndole todos los movimientos que requiera para nadar, sin estorbo de ninguna clase.

20. El cinturón puede ir dividido en varias cámaras o celdas verticales (figura 1) o en unas verticales combinadas con otras longitudinales (figura 2), si bien la disposición de dichas cámaras podrá variar en cada caso.

- 25.



Dicho cinturón va provisto, además, de elementos de fijación a la cintura, tales como la hebilla -3- y pasador -4-, pudiendo ir dotado también de un tirante de suspensión -5-, de dimensiones adecuadas para permitir el paso de la cabeza del usuario.

Es evidente que la utilización del cinturón flotador descrito reporta innumerables ventajas, sobre todo desde el punto de vista de seguridad, ya que al poderse adaptar fácil y totalmente al cuerpo del nadador, da a éste una completa libertad en todos sus movimientos, cosa que no ocurría con los flotadores usados hasta el momento. Además, de su propia constitución resulta que, una vez vacío de aire, puede plegarse suficientemente, ocupando un mínimo espacio, detalle que debe también tenerse en cuenta, sobre todo cuando debe disponerse de gran cantidad de ellos.

Serán independientes del objeto de la invención, los materiales, formas y dimensiones del cinturón flotador descrito, y, en general, todos cuantos detalles de forma o accesorios puedan presentarse, siempre que no modifiquen, cambien o alteren su esencialidad.

NOTA

Se reivindica como objeto del presente modelo de utilidad.-



1. Un cinturón flotador, que consiste esencialmente en una cámara hinchable de material elástico, de preferencia material termoplástico, cerrada totalmente, excepto por una abertura destinada a la introducción de aire en su interior, cuya cámara presenta puntos o líneas de soldadura entre sus dos paredes opuestas, para formar compartimientos o celdas comunicantes, estando provisto el referido cinturón en sus extremos de medios de fijación, así como de un tirante de suspensión de dimensiones adecuadas para permitir el paso de la cabeza del usuario.
- 5.
- 10.

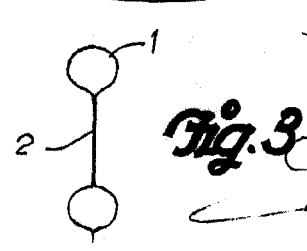
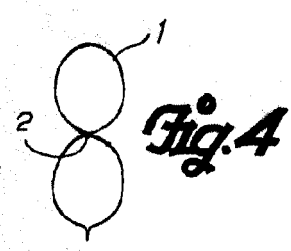
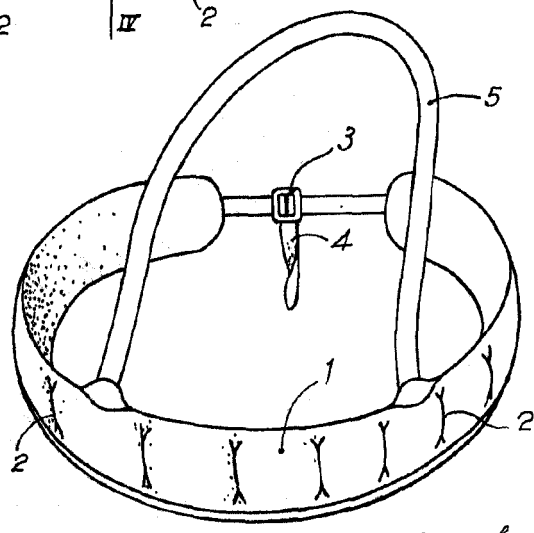
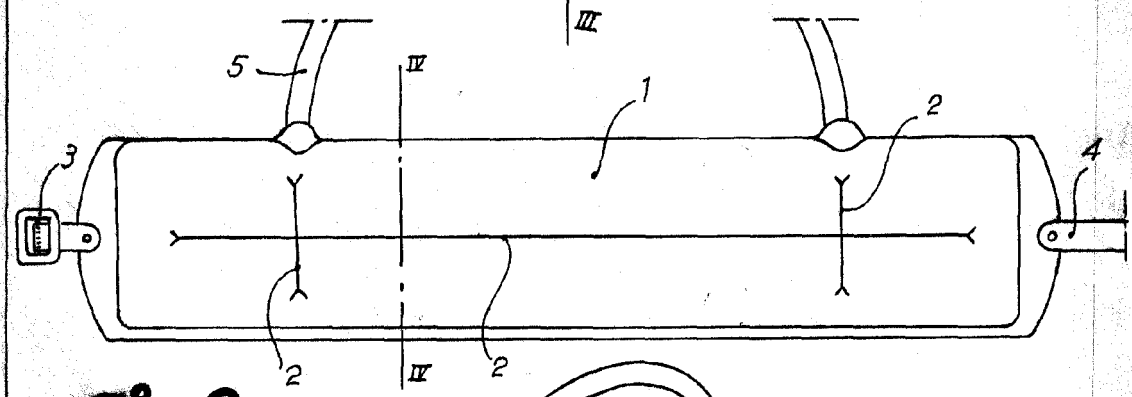
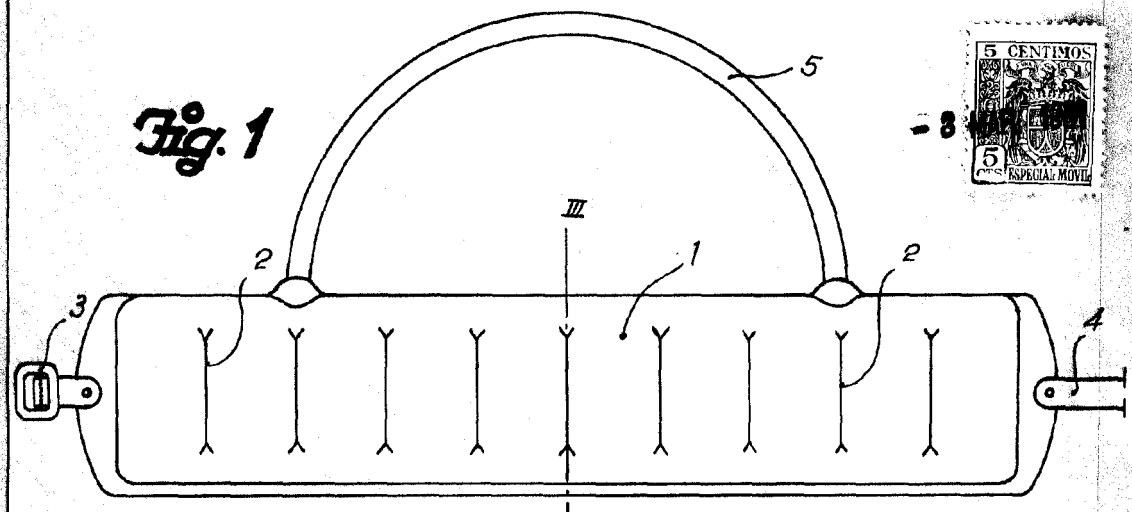
2. Un cinturón flotador.

La presente memoria consta de cinco hojas foliadas, escritas por una sola cara.

Barcelona, a 3 de marzo de 1951.

Pedro MIRARRO MORALES
Epifanio CUBELLS CABRÉ

p.a.



Barcelona, 3 Marzo 1951
 Pedro Niñarro Morales
 Epifanio Cubells Cabré
 p.a.

[Handwritten signature]