



Carpeta núm. 3,269.

Expediente núm.

MODELO DE UTILIDAD

a favor de la razón social

"José y Inés Cervelló Bach", domiciliada en Barcelona,

5

por:

"Aparato pulverizador con dispositivo de cierre"

-0000-

MEMORIA DESCRIPTIVA

Sabido es que existe un tipo de aparato pulverizador que está constituido por una bequilla por la cual circula la corriente de aire necesaria para la pulverización del líquido, que queda alojada en el interior del cuerpo del aparato pulverizador, existiendo entre dicho cuerpo y la bequilla una cámara que la rodea y establece comunicación constante entre la conducción por la cual se remonta el líquido a pulverizar y el exterior.

El objeto del presente modelo de utilidad lo constituye un aparato pulverizador del tipo citado en el que la cámara referida puede, a voluntad, dejar de establecer comunicación con la conducción por la cual se remonta el líquido a pulverizar o con el exterior, por el desplazamiento axial de la bequilla en el cuerpo del aparato pulverizador o viceversa; todo ello con miras a evitar el derrame del lí-



quido o la evaporación de su perfume cuando no se hace uso
25 del aparato.

Para poder describir con todo detalle posible el aparato pulverizador con dispositivo de cierre que se reivindica, en las figuras de la hoja de dibujos adjunta se muestra, a título de ejemplo, unas formas de ejecución práctica del mismo. En todas ellas se muestra, en corte vertical axial, la parte del pulverizador que se relaciona con el dispositivo de cierre.

Tal como muestran las figuras, el cuerpo del aparato pulverizador, constituido por una sola pieza -1- (figuras 1, 2, 4) o por varias piezas acopladas entre sí (figura 3), presenta en su interior un vaciado o canal -2- en el cual puede desplazarse axialmente la boquilla -4-; dicho vaciado o canal que rodea a la boquilla exteriormente, establece comunicación con la conducción -3- por la cual se remonta el líquido a pulverizar y con el exterior, ya directamente
40 ya a través de un fresado o conducto previsto en el cuerpo de la repetida boquilla que acepta el repetido vaciado o cámara -2- y conducción -3- por la cual circula la corriente de aire.

La boquilla -4- en la cual se ha practicado la conducción -3- por la cual circula la corriente de aire necesaria para la pulverización, presenta una parte fileteada que, por rozado en otra parte fileteada del cuerpo del aparato pulverizador, permite el desplazamiento axial de la boquilla a lo largo de la cámara o conducción -2- que la rodea
50 (figuras 1, 2, 4); se comprende igualmente que el desplazamiento axial de la boquilla puede conseguirse igualmente sin fileteado alguno, por simple presión sobre la boquilla, si



ésta se encuentra debidamente ajustada al citado cuerpo del
 55 aparato pulverizador. Debe hacerse observar que la boquilla
 puede permanecer en posición fija y desplazarse axialmente
 sobre ella una de las partes -1^a- del cuerpo por roscado de
 ella sobre otra parte -1^a- acoplada al citado cuerpo -1- (fi-
 gura 3), con lo cual la boquilla no puede salirse del inte-
 60 rior del cuerpo del aparato pulverizador por formar tope con
 una parte del citado cuerpo. La boquilla -4- puede introdu-
 cirse en el vaciado -2- por la parte anterior del cuerpo -1-
 (figuras 3 y 4) o por la parte posterior (figuras 1 y 2).

Es evidente que roscando o apretando la bo-
 65 quilla -4- en el cuerpo -1- del aparato pulverizador llega-
 rá un momento en que la citada boquilla, por su extremidad
 (figura 1) o por su parte central (figuras 2 y 4), estable-
 cerá contacto con el cuerpo -1-, en cual instante la comuni-
 cación existente entre la cámara -2- que rodea a la boquilla,
 70 con el exterior o con la conducción -3- por la cual se remon-
 ta el líquido a pulverizar, dejará de existir; se habrá cen-
 seguido pues el cierre.

El mismo resultado de cierre se consigue a-
 tornillando o apretando la parte -1^a- en la parte -1^a- soli-
 75 darizada al cuerpo -1-, permaneciendo la boquilla -4- en po-
 sición fija (figura 3).

Después de lo manifestado se comprende que
 serán susceptibles de variación aquellos detalles de reali-
 zación del aparato descrito que no influyan en su esenciali-
 80 dad que, no es otra que cerrar o cortar la comunicación en-
 tre la cámara -2- que rodea a la boquilla -4- con el exte-
 rior o con la conducción -3- por la cual se remonta el líqui-
 do a pulverizar, por el desplazamiento axial de la boquilla



en el cuerpo del aparato pulverizador o viceversa; en su
 85 consecuencia el aparato pulverizador que se reivindica podrá obtenerse en cualquier tamaño y con el material o materiales que se tengan por convenientes, pudiendo presentar el conjunto o sus partes, la forma que se desee.

N O T A

90 Se reivindica como objeto de este MODELO DE UTILIDAD, por espacio de los veinte años fijados por la ley, la exclusiva de construcción y venta en España de:

1. Un aparato pulverizador con dispositivo de cierre, que esencialmente se caracteriza en que la comuni-
 95 cación existente entre la cámara que rodea a la boquilla, con el exterior o con la conducción por la cual se remonta el líquido a pulverizar, queda cerrada, cortada o interrumpida por el desplazamiento axial de la boquilla en el cuerpo del aparato pulverizador o viceversa.
- 100 2. El aparato pulverizador con dispositivo de cierre, objeto de la reivindicación 1.ª que esencialmente se caracteriza en que el cierre o corte de la comunicación entre la cámara (2) y el exterior, se consigue roscando o empujando la boquilla (4) en el cuerpo (1) del aparato pul-
 105 verizador, hasta que su extremidad libre establezca contacto con el citado cuerpo.
3. El aparato pulverizador con dispositivo de cierre, objeto de la reivindicación 1.ª que esencialmente se caracteriza en que el cierre o corte de la comunicación
 110 entre la cámara (2) y la conducción (3) por la cual se remonta el líquido a pulverizar, se consigue por el roscado



o empujado de la boquilla (4) en el cuerpo (1) del aparato pulverizador, hasta que una parte saliente de la propia boquilla establezca contacto con el mencionado cuerpo.

115

4. El aparato pulverizador con dispositivo de cierre, objeto de la reivindicación 1.^a que esencialmente se caracteriza en que el cierre o corte de la comunicación entre la cámara (2) y el exterior se consigue por el resaca o desplazamiento de una parte (1^a) del cuerpo sobre otra -
120 parte (1^o) que igualmente forma parte del cuerpo (1) del aparato pulverizador, hasta que la parte que se resaca o se deslaza establezca contacto con la extremidad libre de la boquilla (4).

125

5. Un "Aparato pulverizador con dispositivo de cierre".

Barcelona, 28 de febrero de 1951.

P.P.



Fig. 1

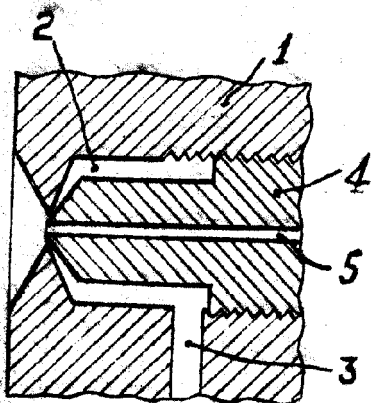


Fig. 2

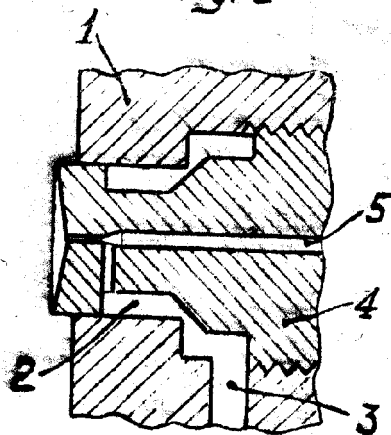


Fig. 3

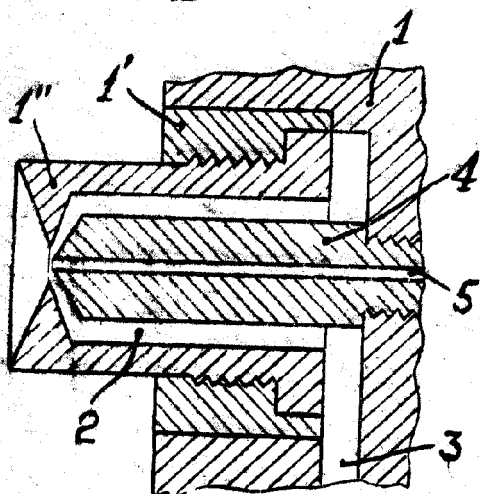
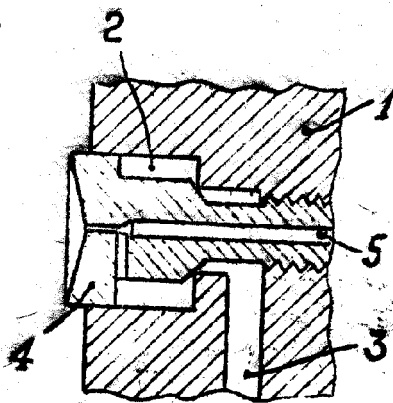


Fig. 4



Escala variable.

Barcelona, 3 de marzo de 1951.