

20035



MODELO DE UTILIDAD

por veinte años

a favor de Don Salvador ALMIRALL
Torrens, de nacionalidad española, residente en
Barcelona, calle Taulat, número 91, por:

"CADENA PERFECCIONADA PARA PERSIANAS ARROLLABLES"

MEMORIA DESCRIPTIVA

- 1 En las cadenas para persianas arrollables se ha lle-
gado a una especie de tipismo, construyéndose a base de
eslabones de chapa metálica doblada de manera que quedan
yuxtapuestas sus dos hojas, formando cada uno un travesaño
5 y un camtillo para su sucesivo engarce y presentando un
ojo de forma apropiada para la introducción adecuada y gi-
ro de un eslabón respecto del anterior contiguo, permi-
tiendo su acoplamiento y separación.

26165



En el nuevo modelo se mantiene la dicha disposición típica, pero se mejora la cadena, practicando en la chapa constituyente del eslabón en una sola o en las dos hojas de chapa que lo forman unos embutidos de refuerzos. Estos embutidos serán preferiblemente dos en sentido longitudinal y uno transversal, enmarcado por su parte periférica o externa el ojo del eslabón.

Con el perfeccionamiento relacionado se consigue una mucho mayor resistencia para el eslabón, dando mucha más seguridad a la cadena en cuestión y permitiendo por tanto adelgazar la chapa y reducir subsiguientemente su peso y coste.

En los dibujos adjuntos se representa un ejemplo de realización de una cadena según queda relacionado.

En los mismos:

La figura 1 representa en perspectiva un trozo de cadena;

La 2, a mayor escala, un eslabón visto por su cara frontal;

La 3 un corte transversal del eslabón, seccionando sus embutidos longitudinales, y

La 4 una perspectiva de un eslabón abierto, o sea sin yuxtaponer las dos hojas de chapa que lo constituyen.

Según lo expuesto, el eslabón está formado de chapa metálica, doblada sobre sí misma, según dos hojas yuxtaponidas, recortadas de manera que forman un ojo 2 prolongado en una ranura 3, por cuyo extremo y por el orificio 4 se clava en el correspondiente listón de persiana, previo engarzar un eslabón con otro. Por el punto de la doblez forma el canutillo 5 dentro el que gira el

26165



travesaño 6^{ta}; La particularidad del nuevo eslabón es el presentar los embutidos 6-6'-6^{ta} resiguiendo parcialmente el contorno del ojo del eslabón;

Los embutidos indicados pueden haberse previsto en una sola de las hojas de la chapa constitutiva del eslabón o en ambas; Ello es cuestión circunstancial;

Por lo demás podrá ser variable, en el nuevo eslabón, todo cuanto revista caracter accesorio o circunstancial relativamente a lo que constituye su esencialidad.

10

N O T A

SE REIVINDICA :

1 - Cadena para persianas arrollables, constituida con eslabones de chapa metálica, a base de lámina doblada formando dos hojas que quedan yuxtapuestas, conforme a la disposición constructiva típica en este artículo, y con la nueva característica de que los dichos eslabones presentan, en una sola o en las dos hojas de la chapa que los constituyen, unos embutidos de refuerzo;

2 - Cadena para persianas arrollables, según reivindicación 1, caracterizada en que sus eslabones presentan, en una o en ambas hojas de su chapa constituyente, unos embutidos longitudinales y otro transversal, coincidiendo este último con el travesaño para engarce del eslabón y resiguiendo en junto la parte rectangular del contorno del ojo del eslabón y prolongándose un algo más en sentido longitudinal;

3 - Cadena perfeccionada para persianas arrollables;

26165



Consta la presente Memoria Descrip-
tiva de cuatro hojas mecanografiadas,
escritas por una sola cara, numeradas
del 1 al 4 y con sus líneas numeradas,
a su vez, de cinco en cinco y de una
hoja con dibujos, anexa:

5

Barcelona, 2 marzo 1951
P.A.

20165



FIG.1

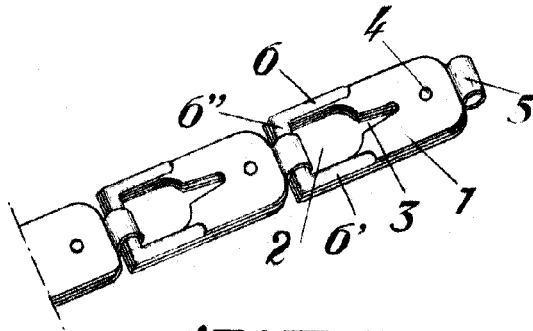


FIG.2

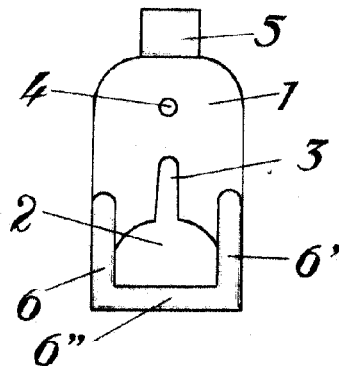
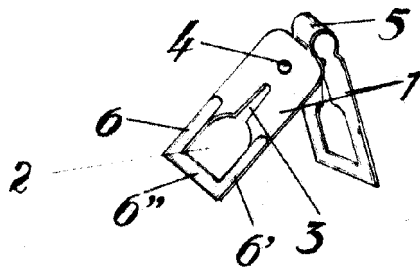


FIG.3



FIG.4



Barcelona, 2 marzo 1951
P.A.

Escala variable.